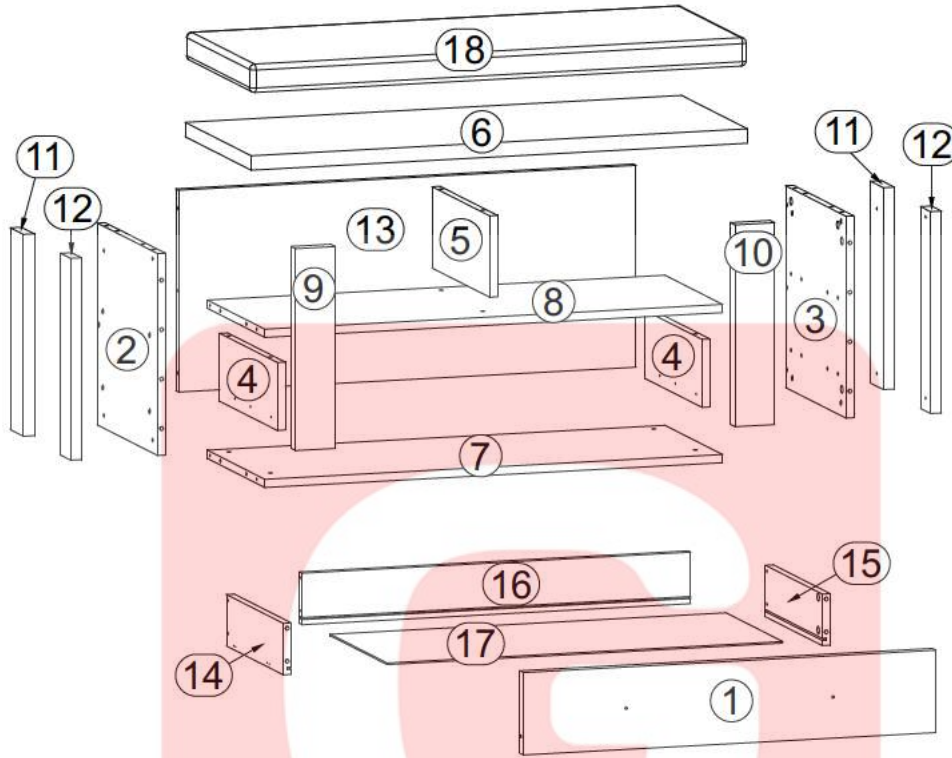
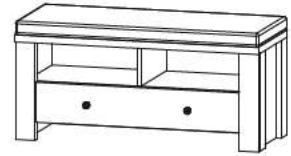
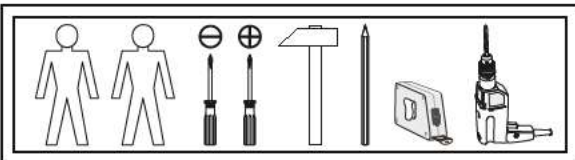


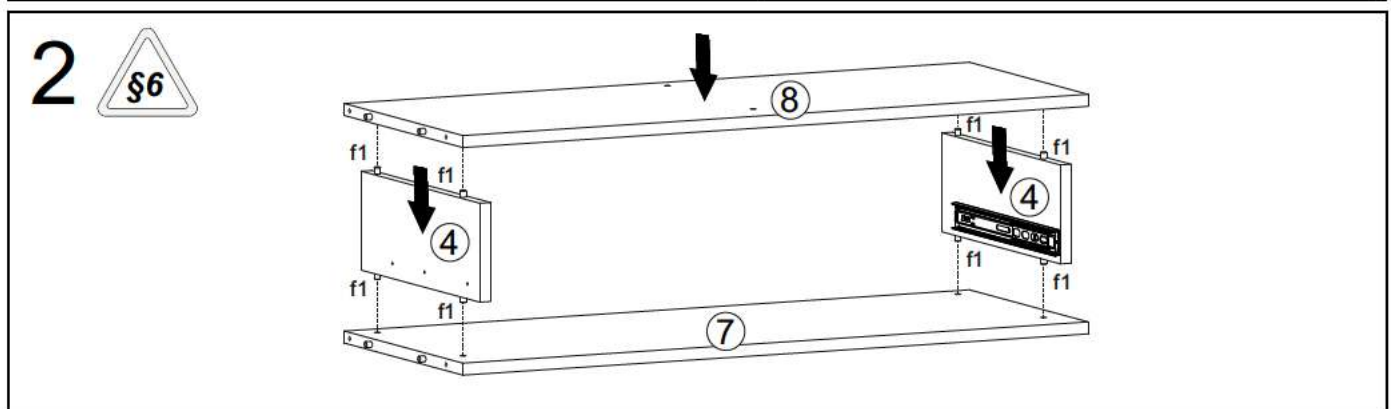
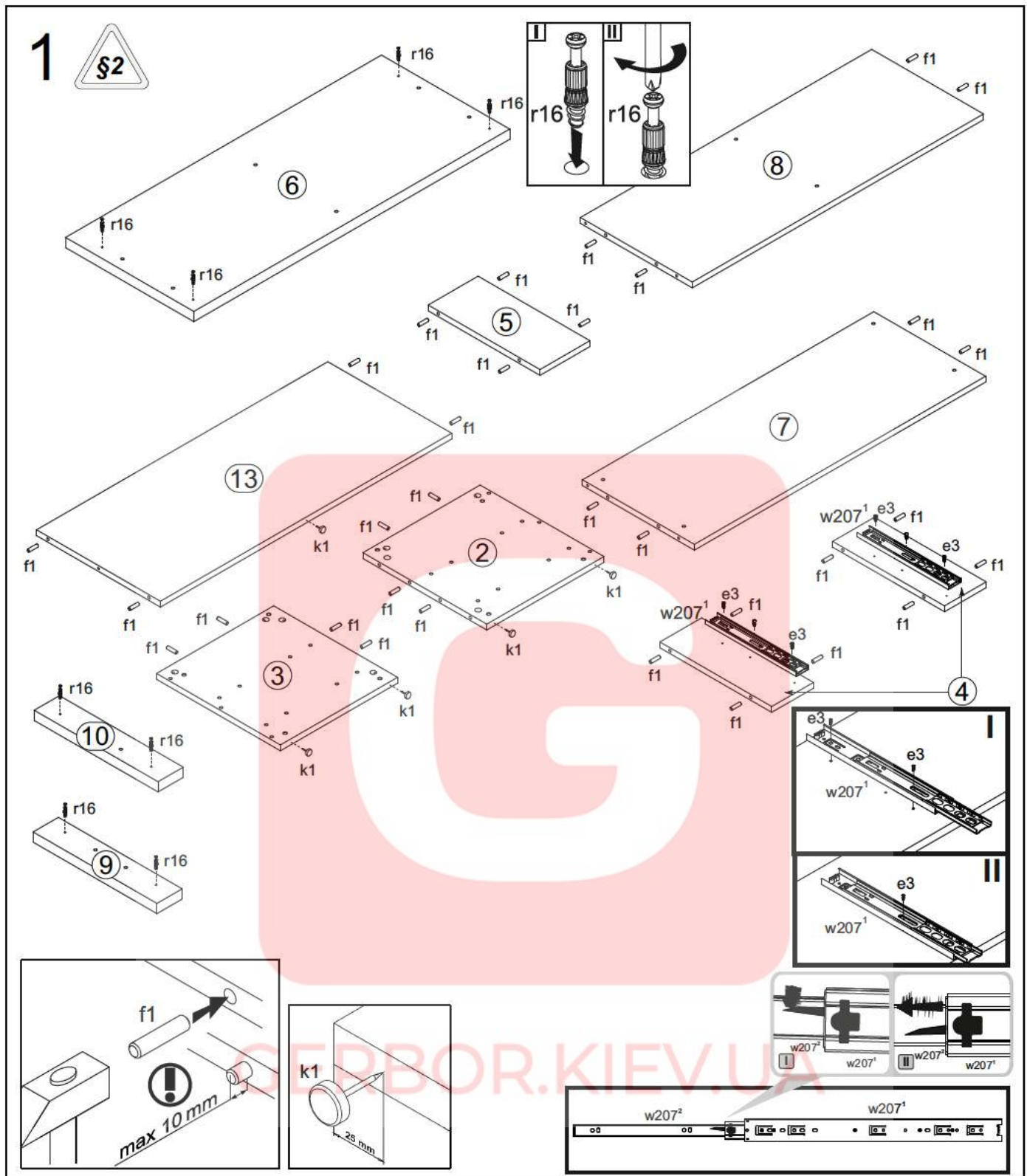
AN1-Тумба_1S

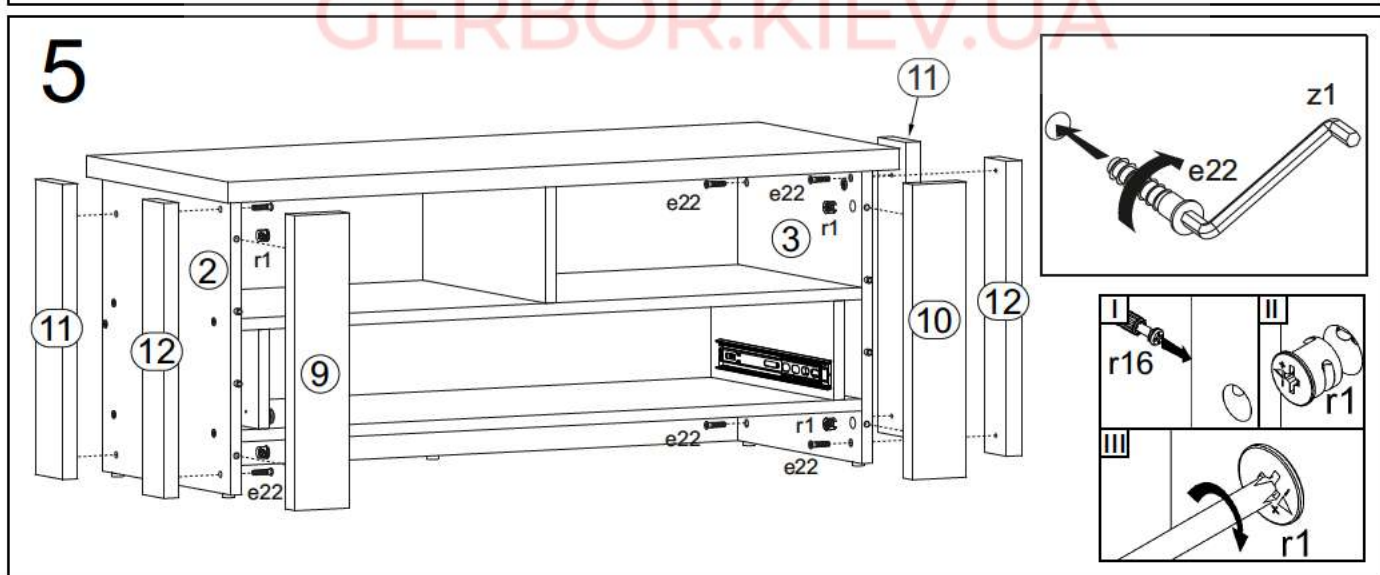
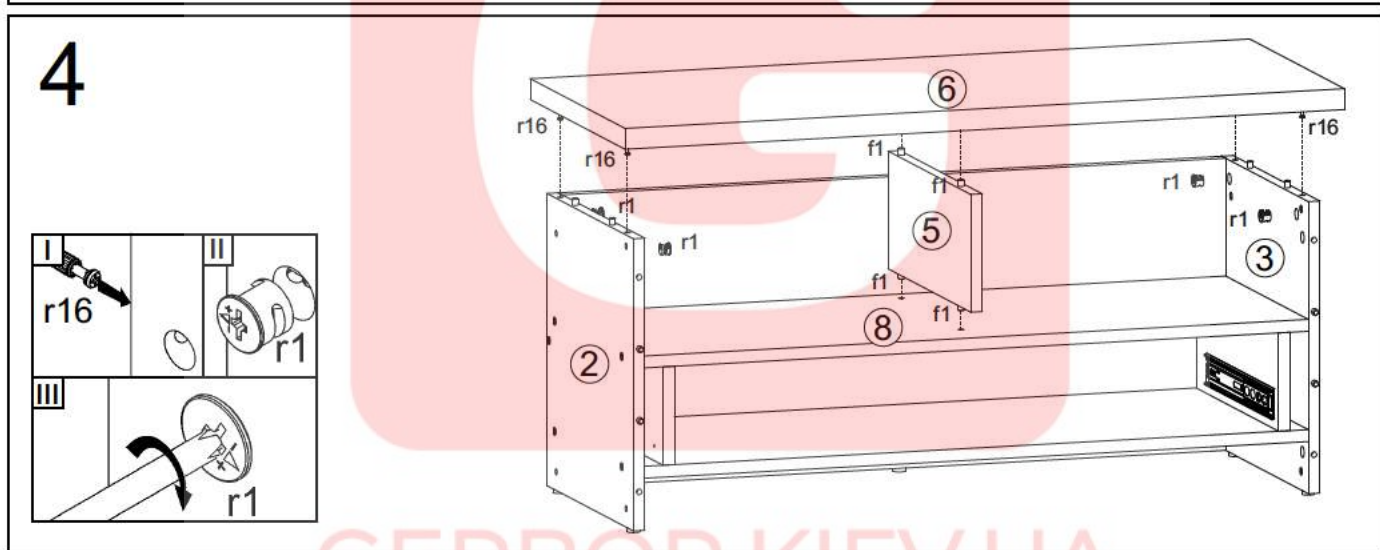
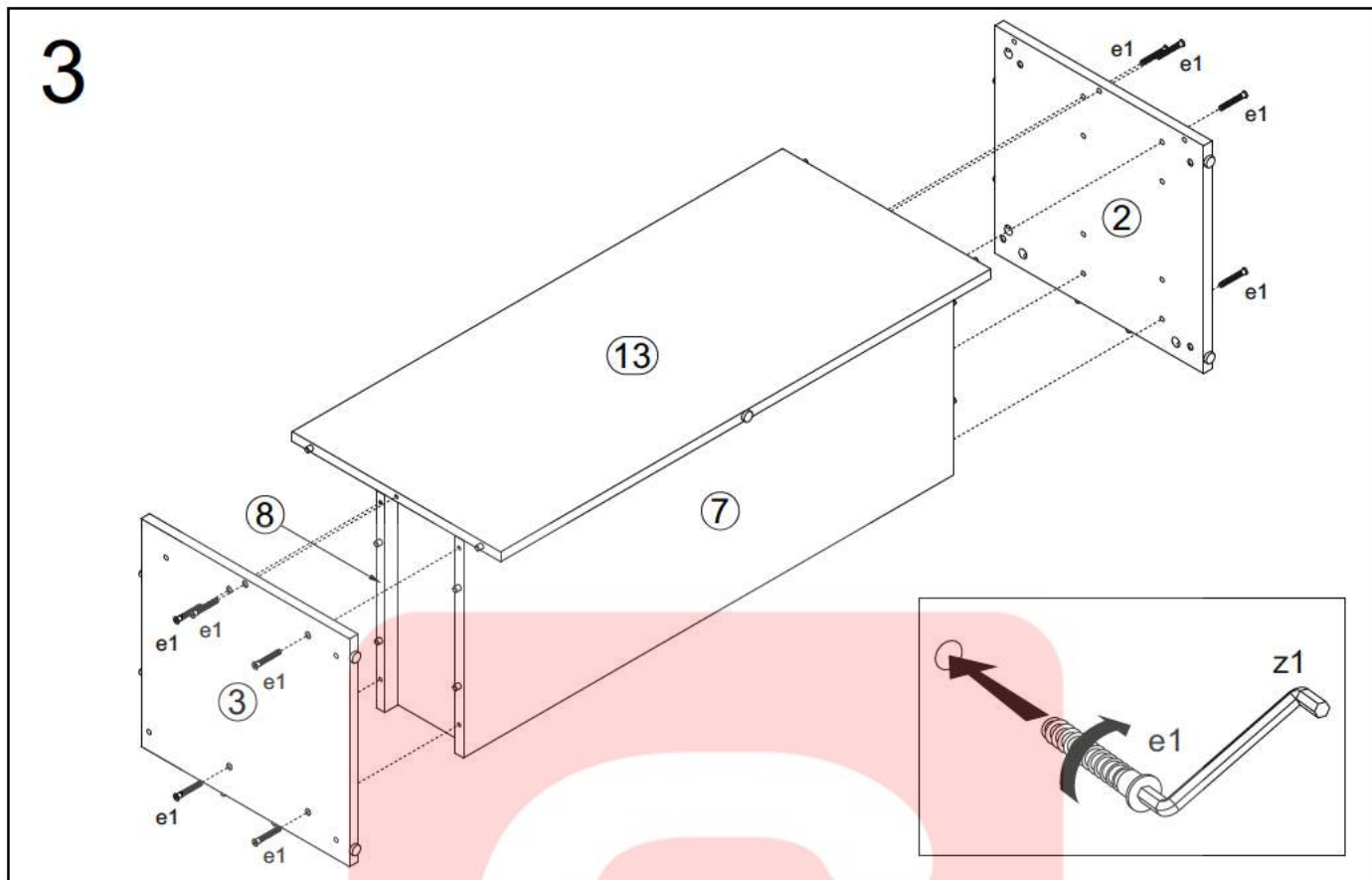


A	B	C	D	A	B	C	D		
1	AN1-0001	831	160	1/2	10	AN1-406	392	80	1/2
2	AN1-105	392	371	1/2	11	AN1-407	392	80	1/2
3	AN1-106	392	371	1/2	12	AN1-408	392	62	1/2
4	AN1-1107	132	354	1/2	13	AN1-409	922	392	1/2
5	AN1-108	157	354	1/2	14	AN1-5504	350	100	1/2
6	AN1-202	1000	406	1/2	15	AN1-5505	350	100	1/2
7	AN1-303	922	354	1/2	16	AN1-5506	782	100	1/2
8	AN1-304	922	354	1/2	17	AN1-9901	796	349	1/2
9	AN1-405	392	80	1/2	18	AN1-510	1000	406	2/2

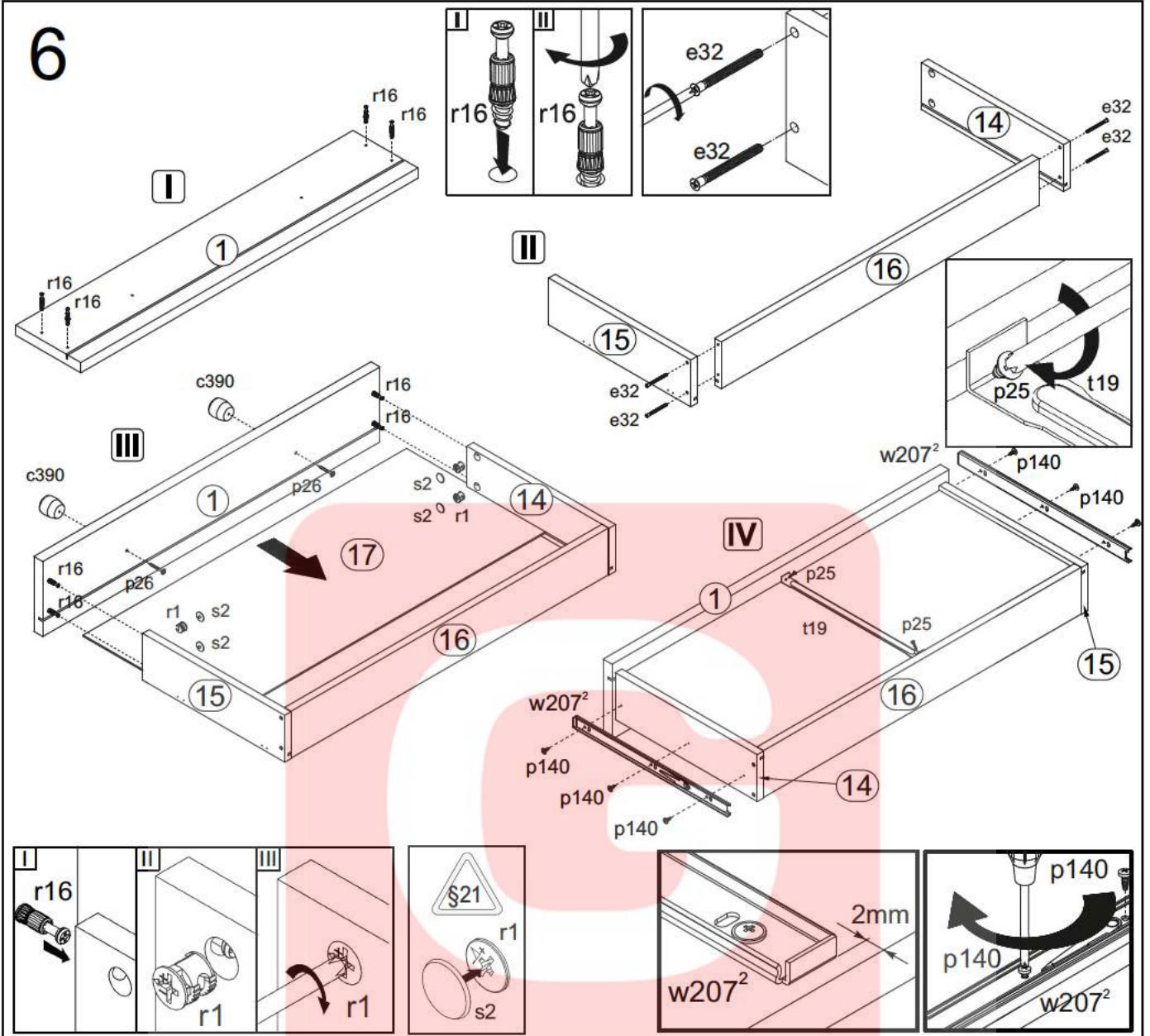


2x c390	10x φ7x50 mm e1	6x φ6x13 mm e3	8x φ7x28 mm e22	4x φ5x50 mm e32	32x φ8x30 mm f1	5x k1	2x φ3,5x16 mm p25
2x φ4x35 mm p26	6x φ3,5x12 mm p140	12x φ15x12mm #16 r1	12x 20/9 r16	10x s1	8x φ16 s2	1x 333 mm t19	1x z1
2x 350 mm w207/1	2x 350 mm w207/2						





6



7

