

ø5,10mm

A	B	C (mm)		D
1	S228 011	596	487	2/2
2	S228 116	758	431	1/2
3	S228 117	758	431	1/2
4	S228 120	666,5	411	1/2
5	S228 207	1106	431	1/2
6	S228 323	1074	411	1/2
7	S228 3324	528	400	1/2
8	S228 531	147	100	1/2
9	S228N 5511	990	80	1/2
10	S228N 5537	756	80	1/2
11	S228N 5538	756	80	1/2
12	S228N 5539	431	80	1/2
13	S228N 5540	766	58	1/2
14	S228N 5541	756	58	1/2
15	S228N 5542	315	80	1/2
16	S228N 5543	1151	80	1/2
17	S228N 5544	1072	60	1/2
18	S228 955	686	270	1/2
19	S228 956	686	270	1/2
20	Lh 658	658	14	1/2

90min

2x

4x

12x

12x

4x

14x

5x

2x

16x

5x

8x

4x

4x

4x

7x

8x

16x

16x

20x

19x

16x

1x

4x

7x

2x

2x

16x

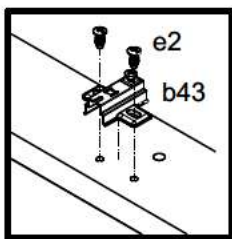
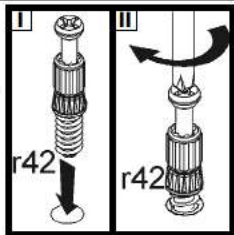
1x

1x

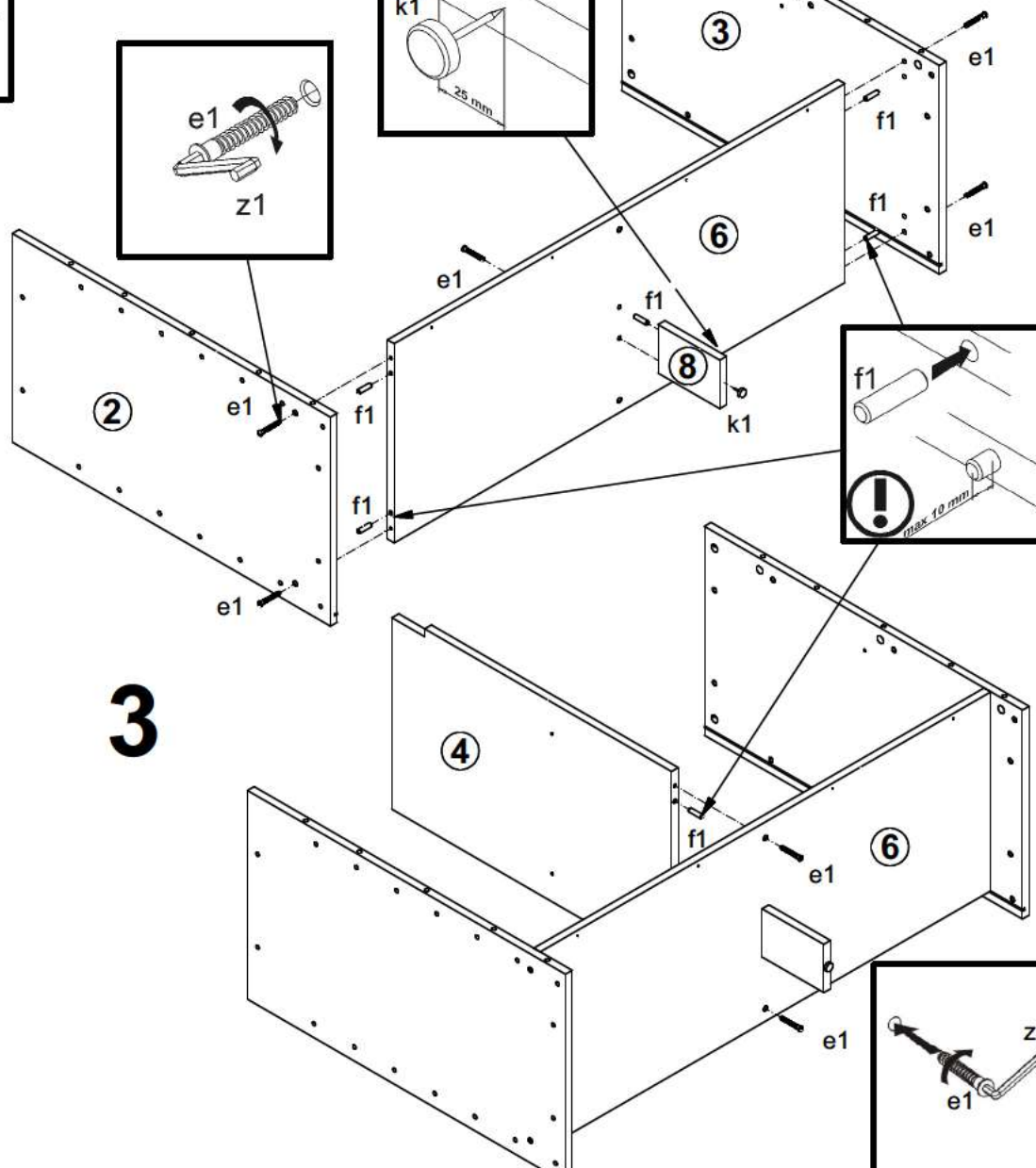
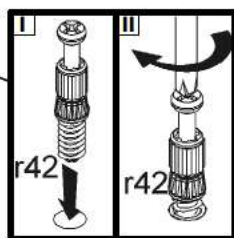
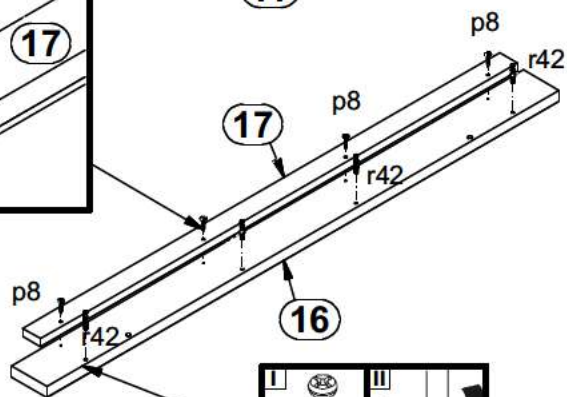
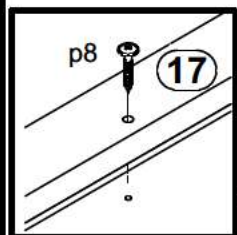
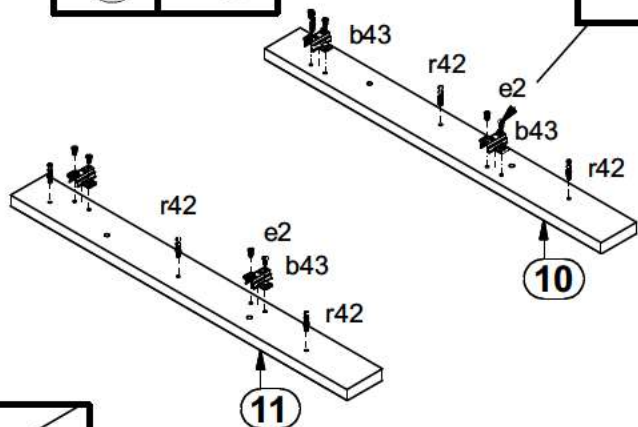
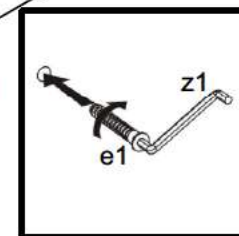
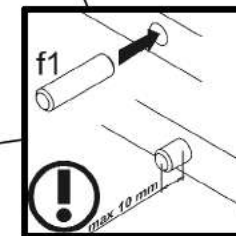
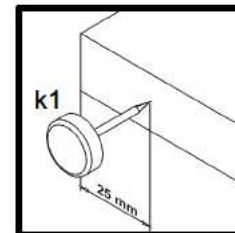
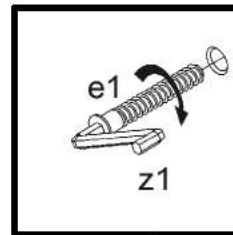
1x

10x

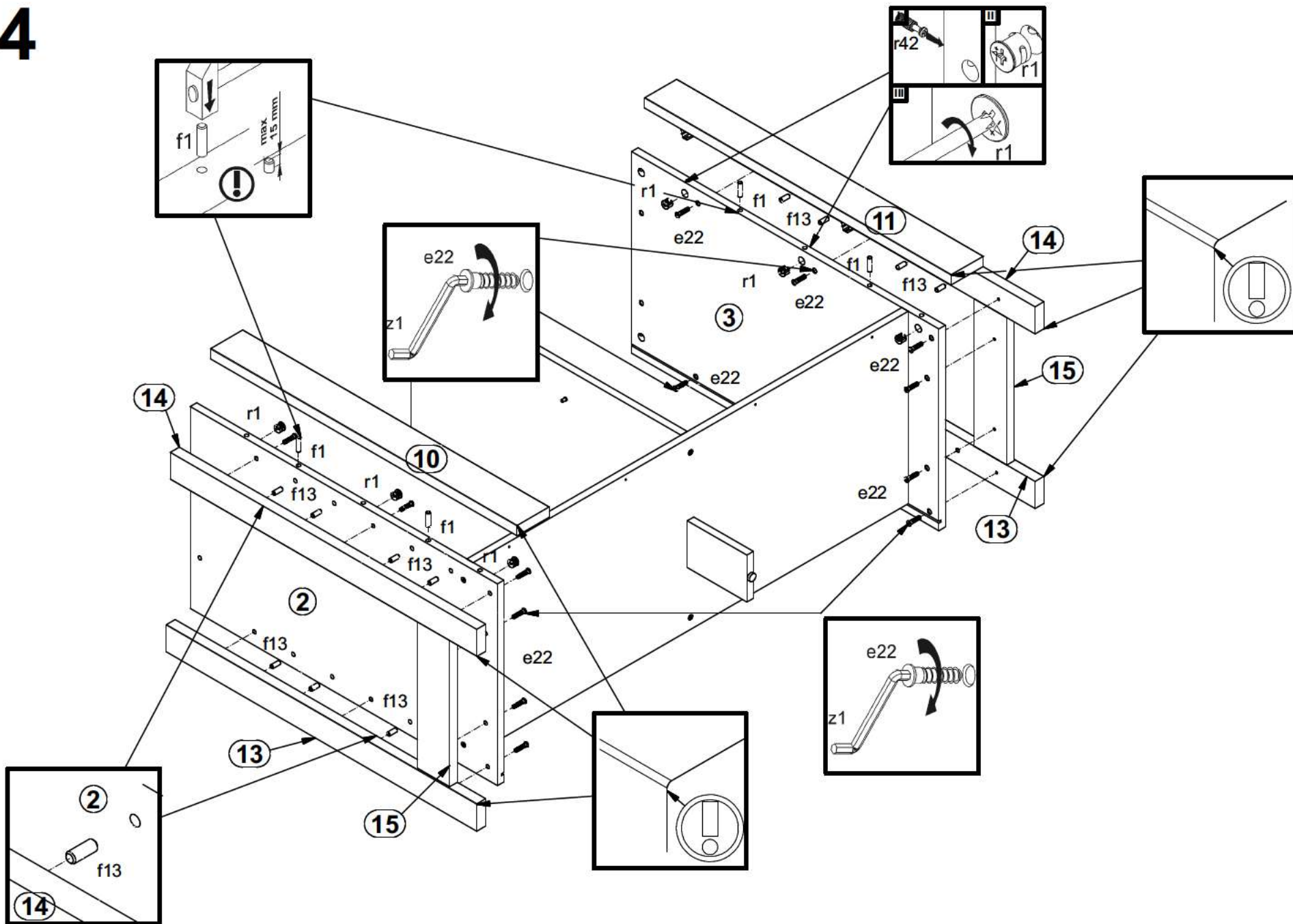
1 



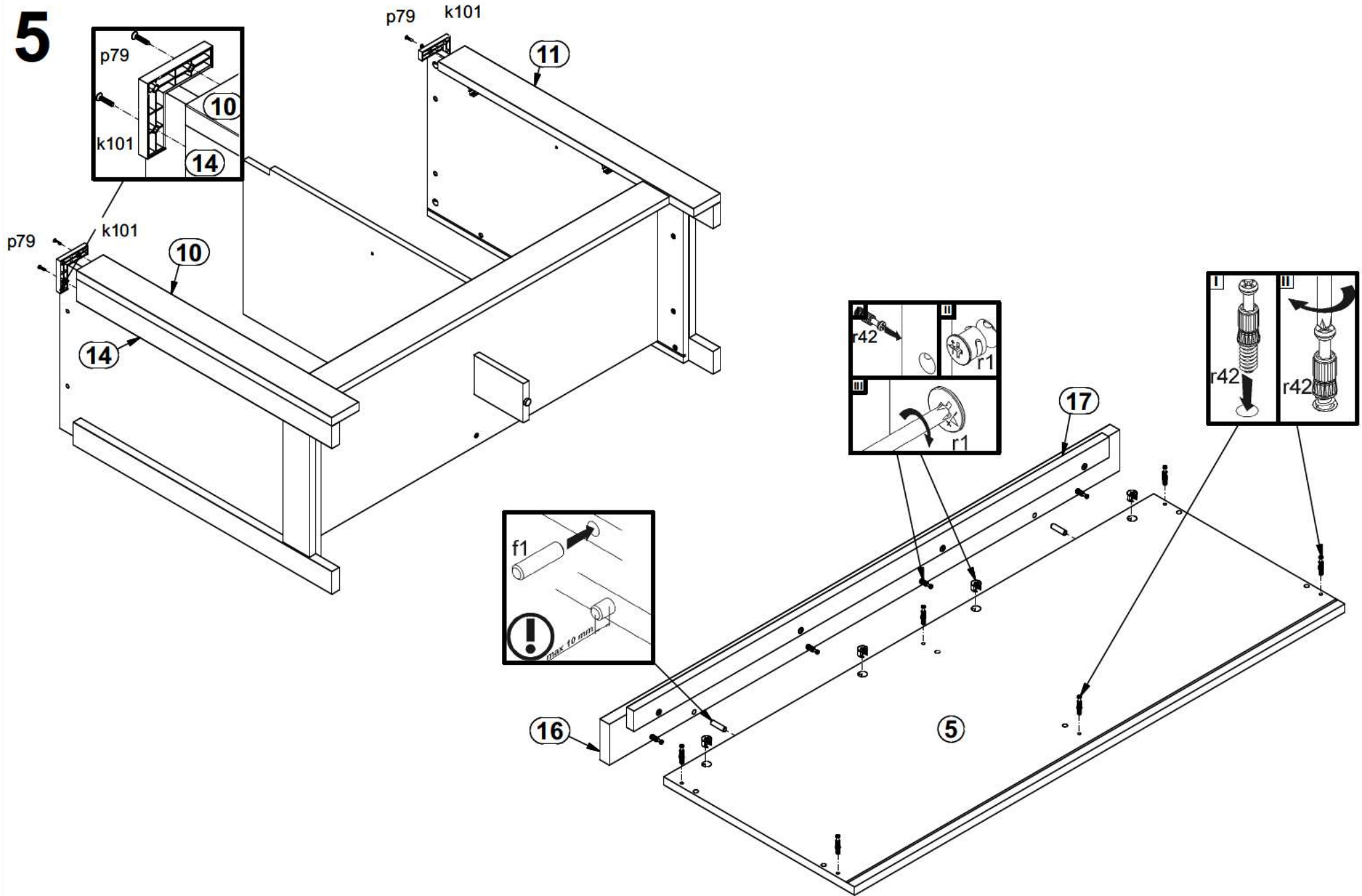
2 



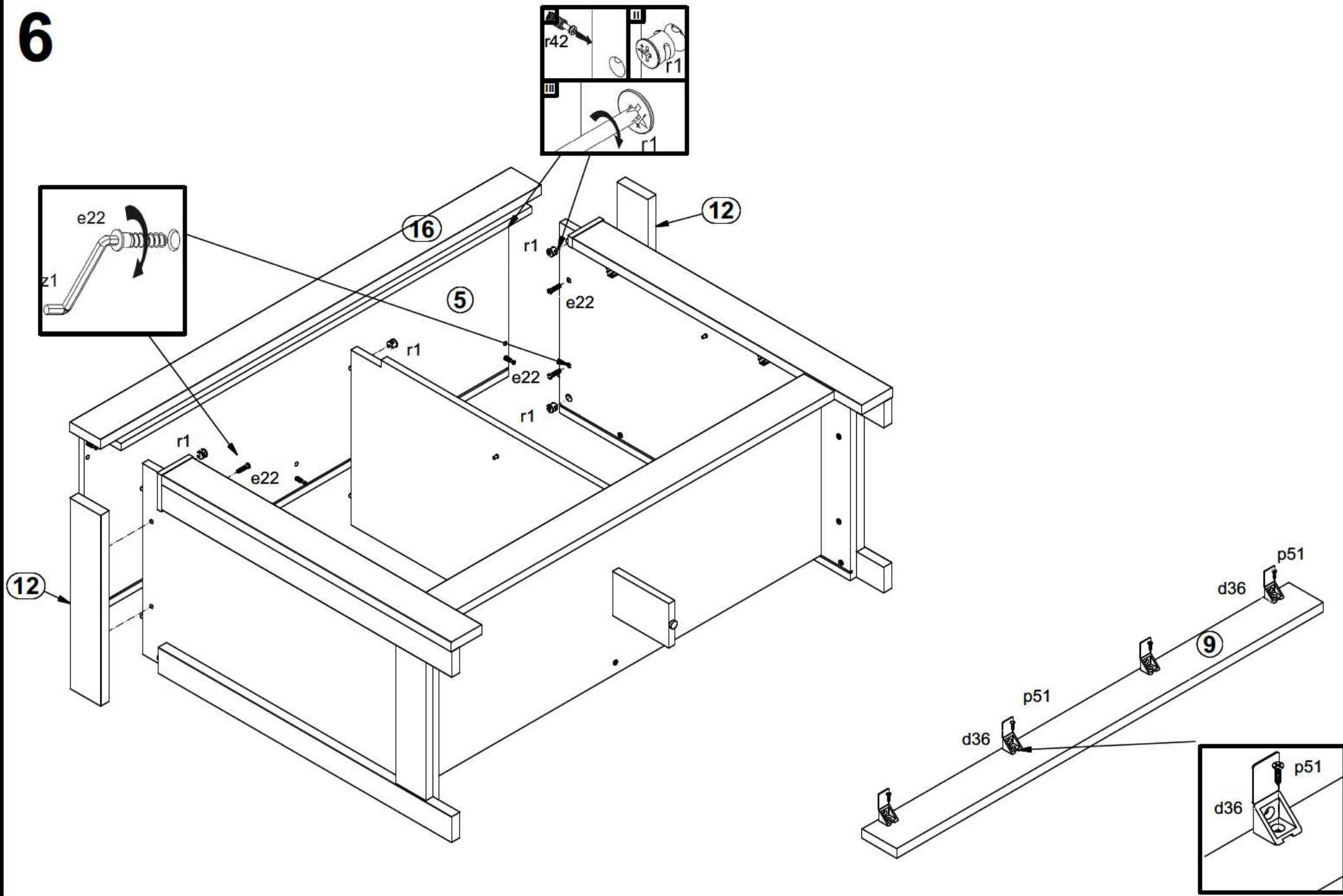
4



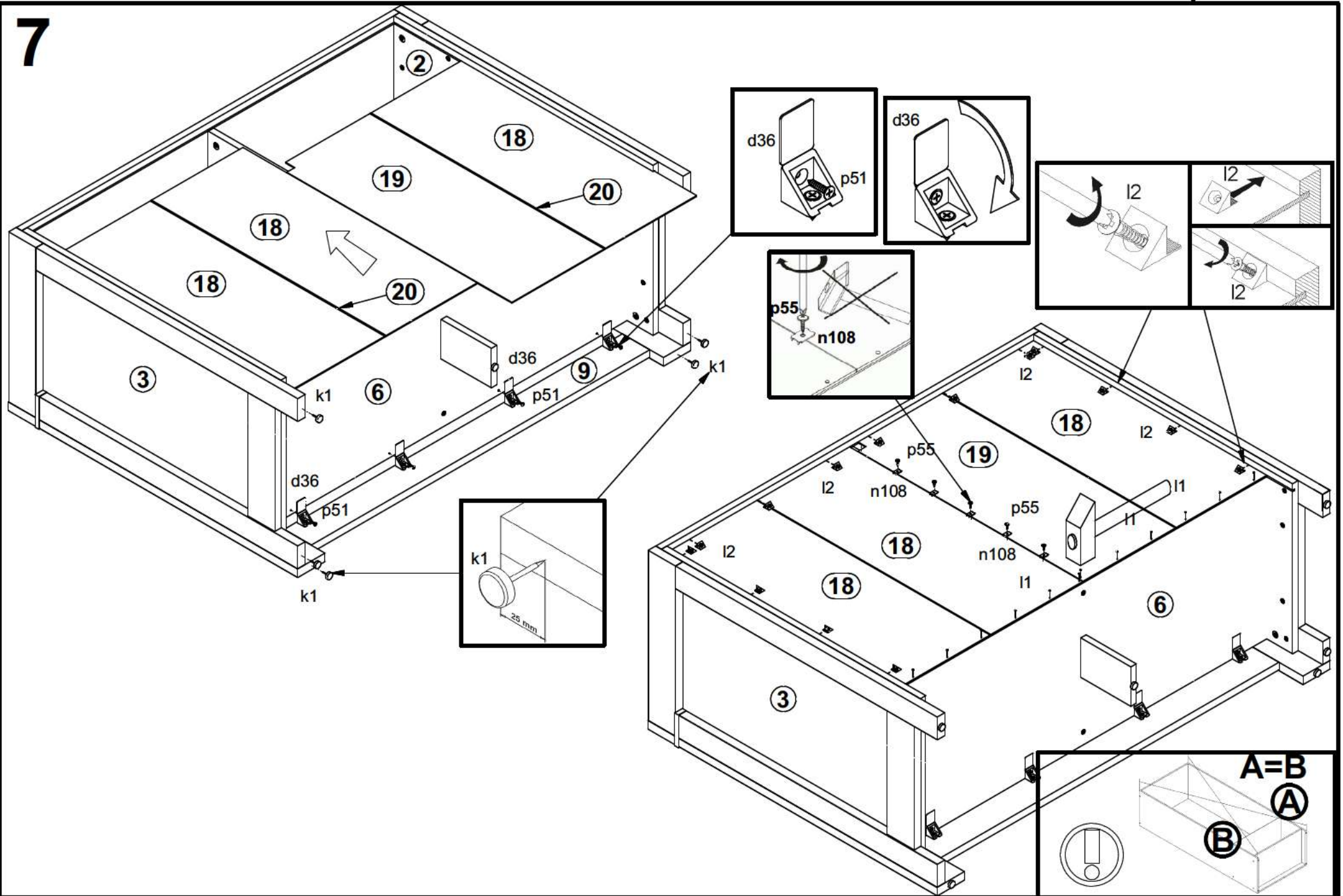
5



6



7



8

