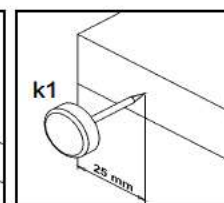
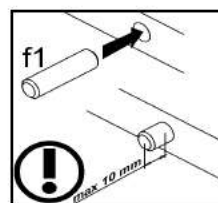
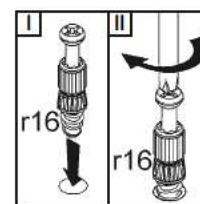
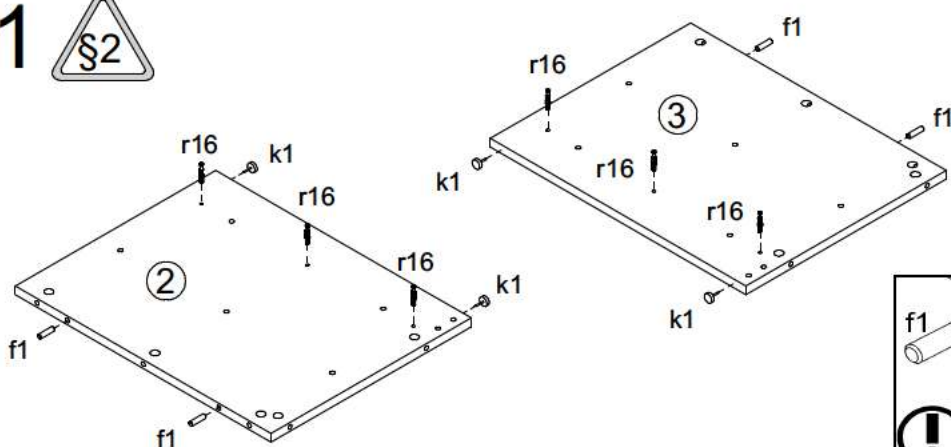
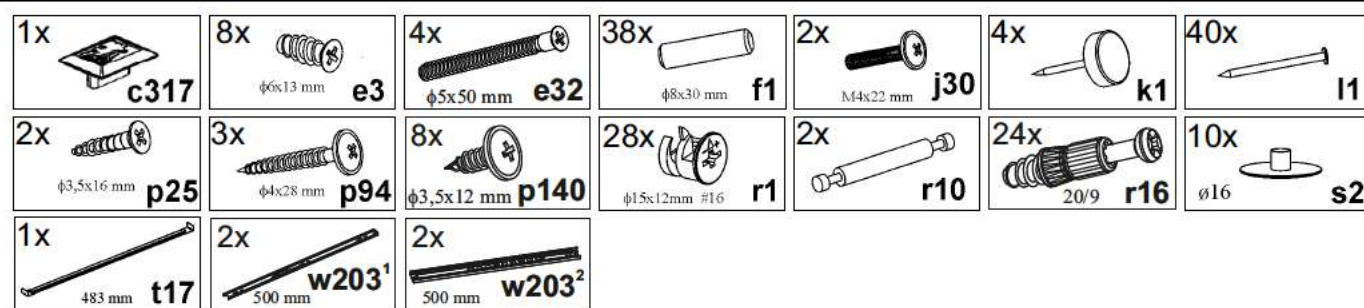
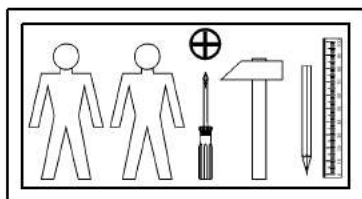
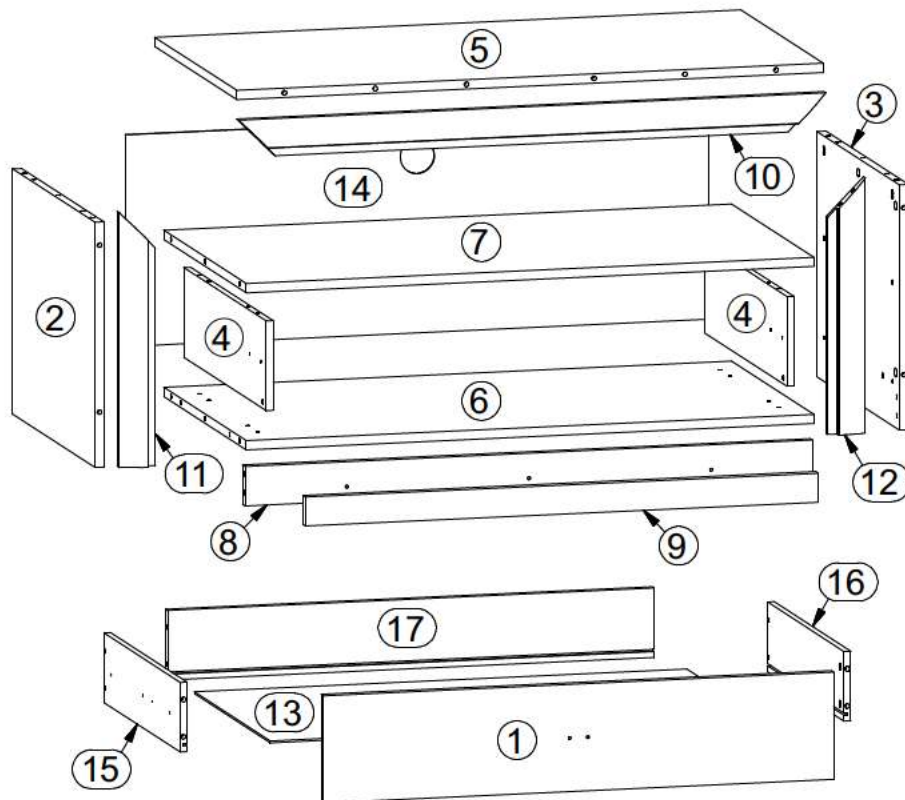
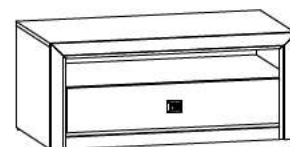
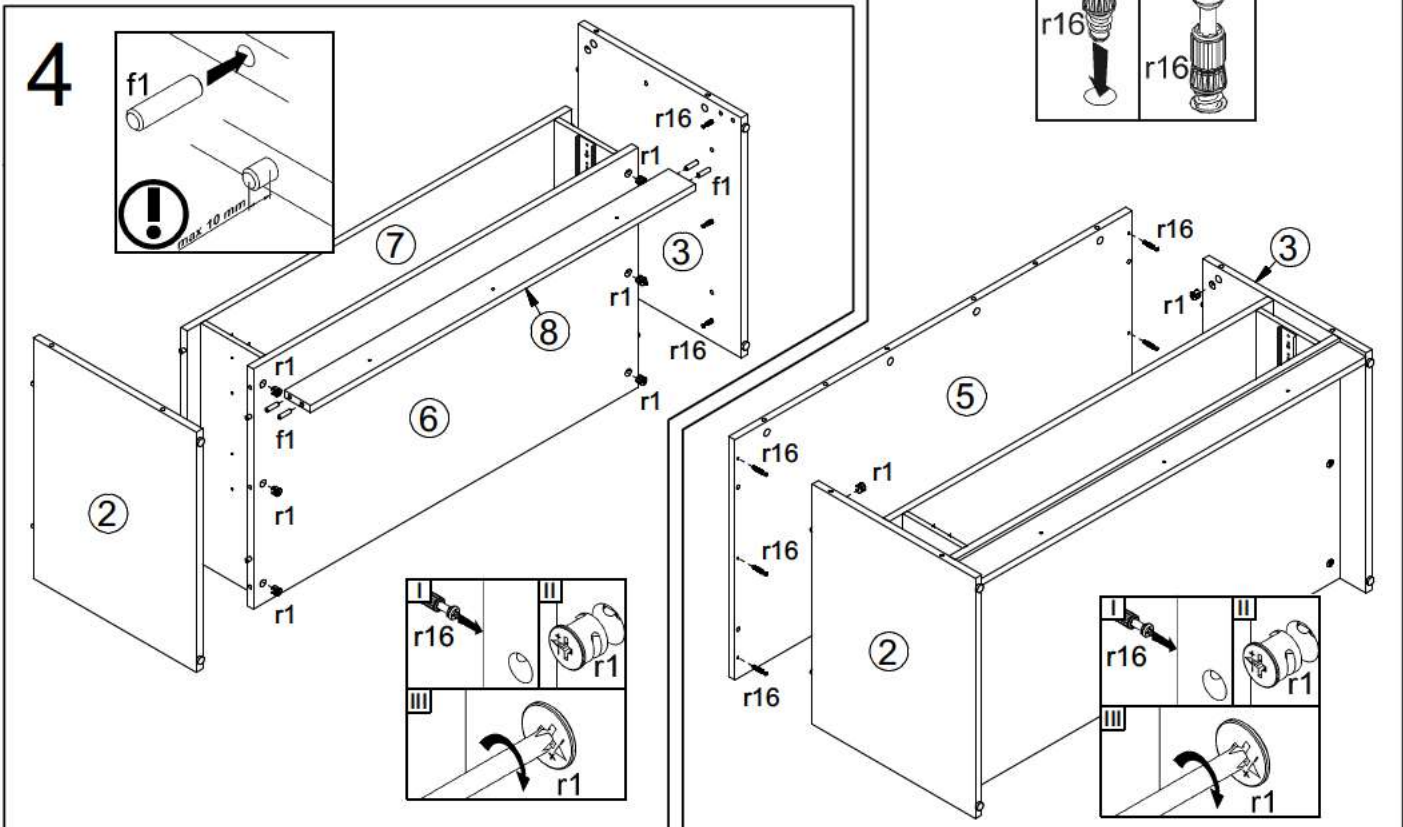
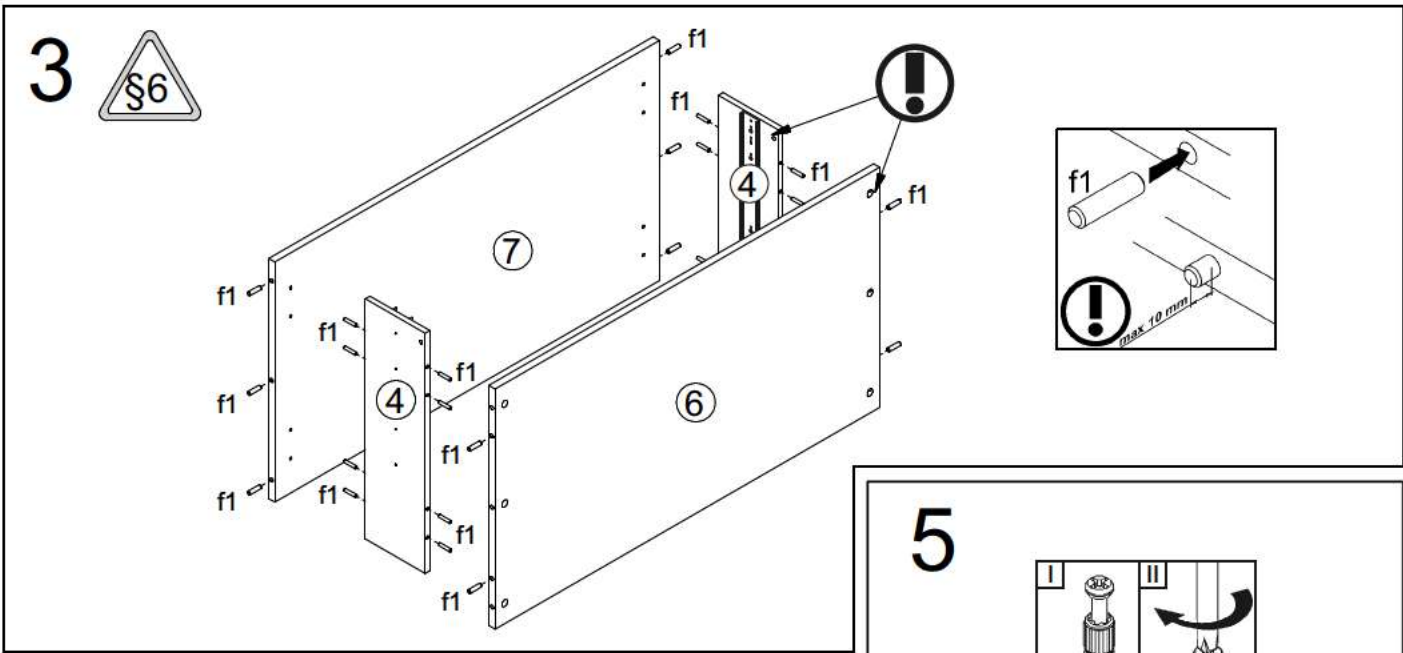
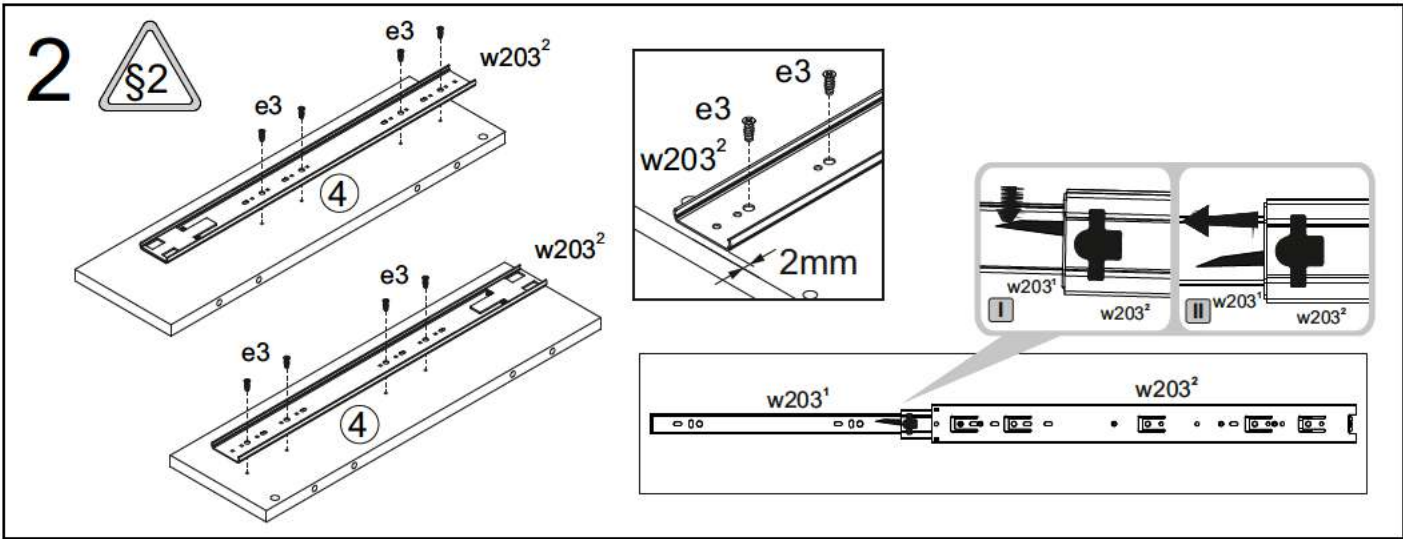
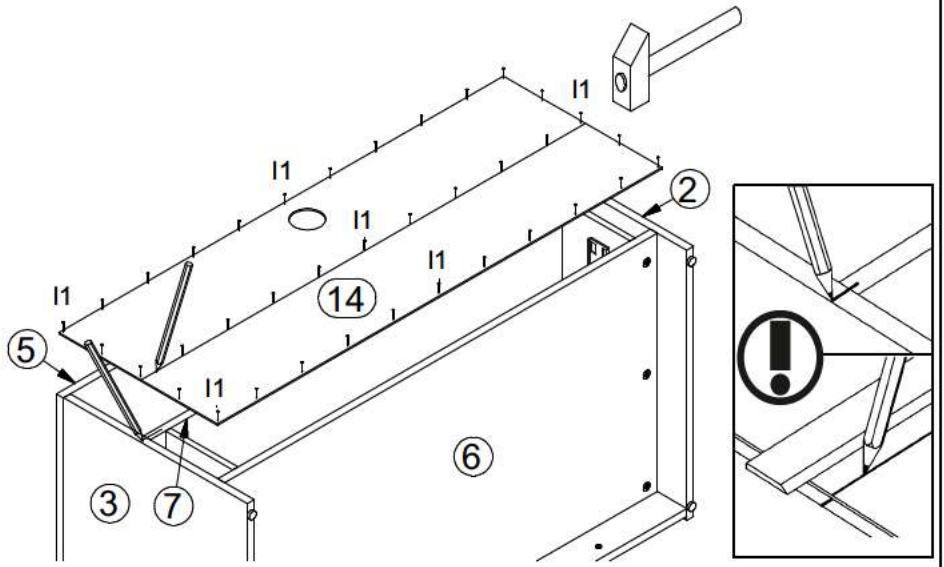
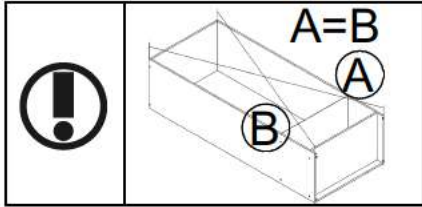
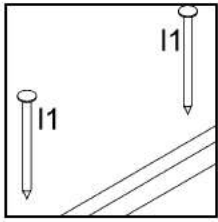


A	B	C		D
1	S136 0043	896	185	3/3
2	S136 131	423	540	1/3
3	S136 132	423	540	1/3
4	S136 195	155	540	1/3
5	S136 208	1030	540	1/3
6	S136 349	997	540	1/3
7	S136 350	997	540	1/3
8	S136 401	997	68	1/3
9	S136 403	901	50	1/3
10	S136 573	1031	65	2/3
11	S136 587	440	65	2/3
12	S136 588	440	65	2/3
13	S136 934	860	498	1/3
14	S136 916	365	1024	1/3
15	S136 5509	500	120	1/3
16	S136 5510	500	120	1/3
17	S136 5571	845	120	1/3

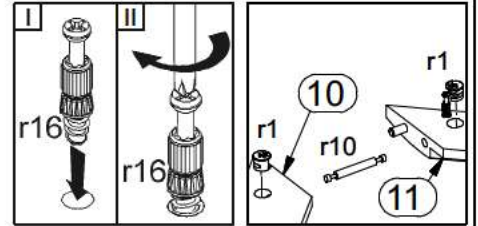
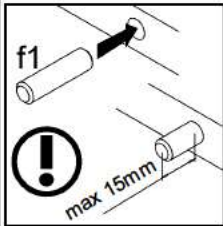
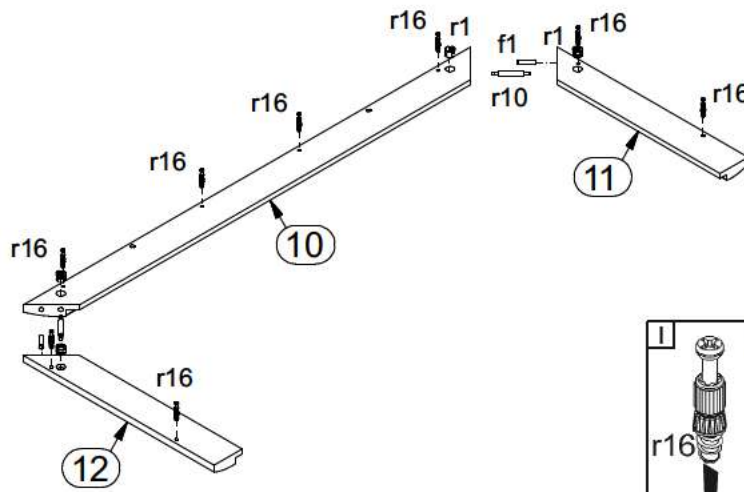




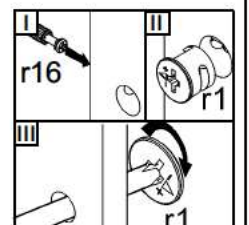
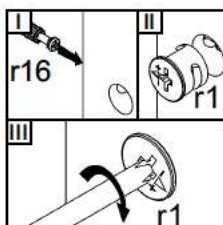
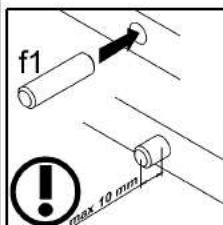
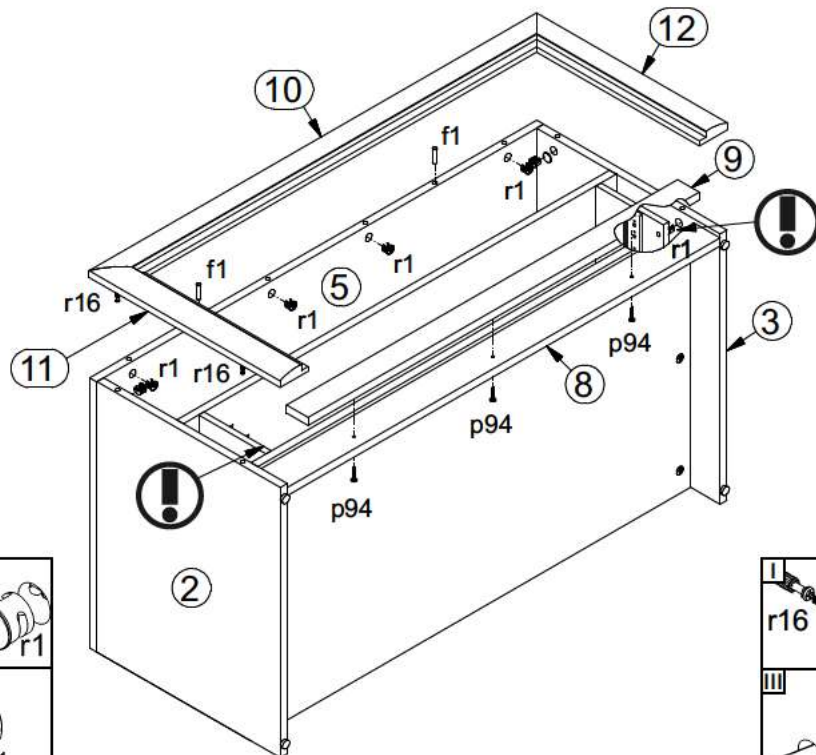
6



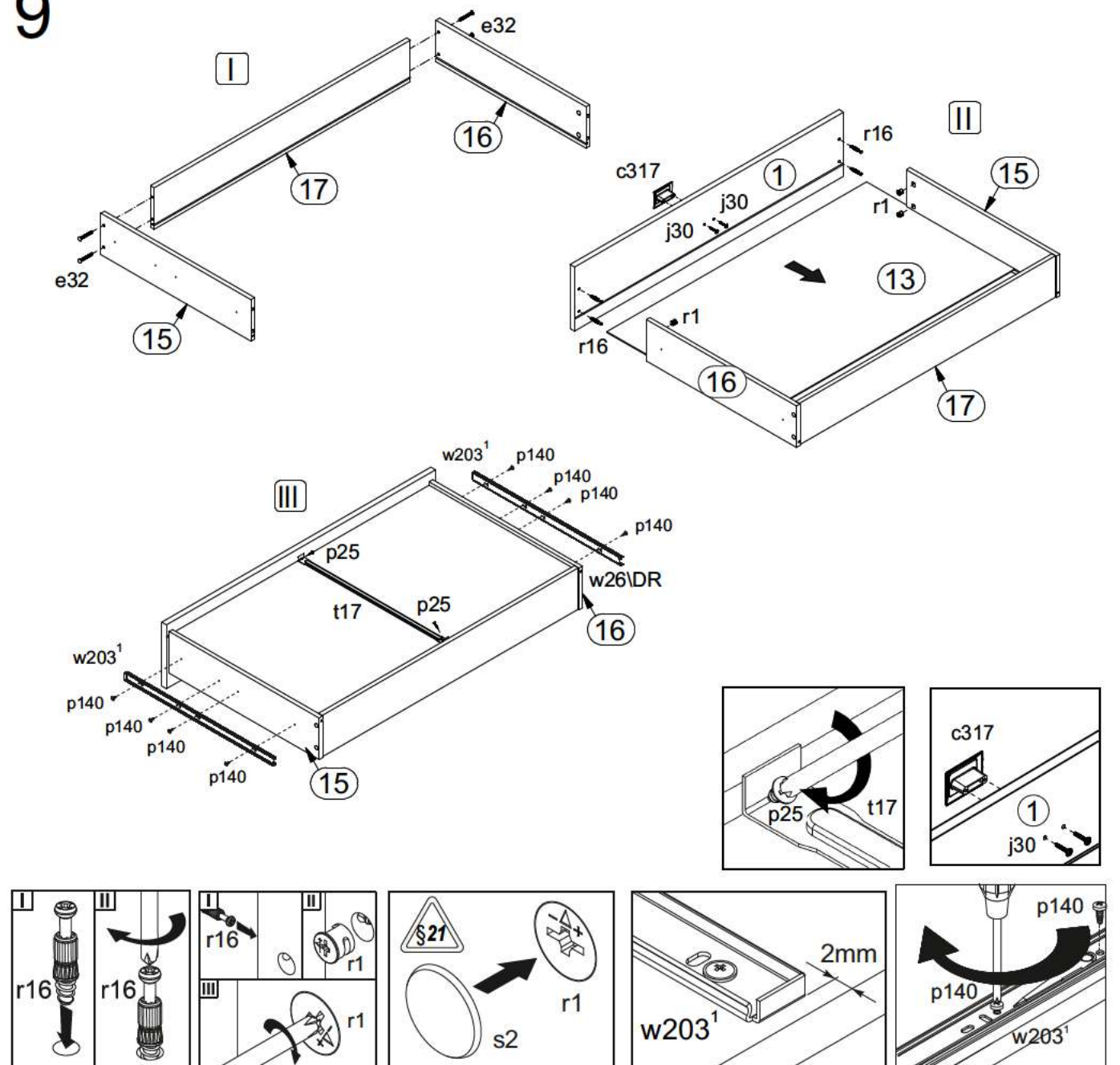
7



8



9



10

