

КОЕН

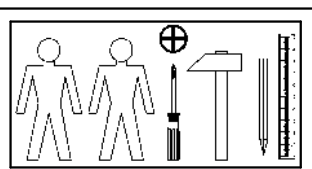
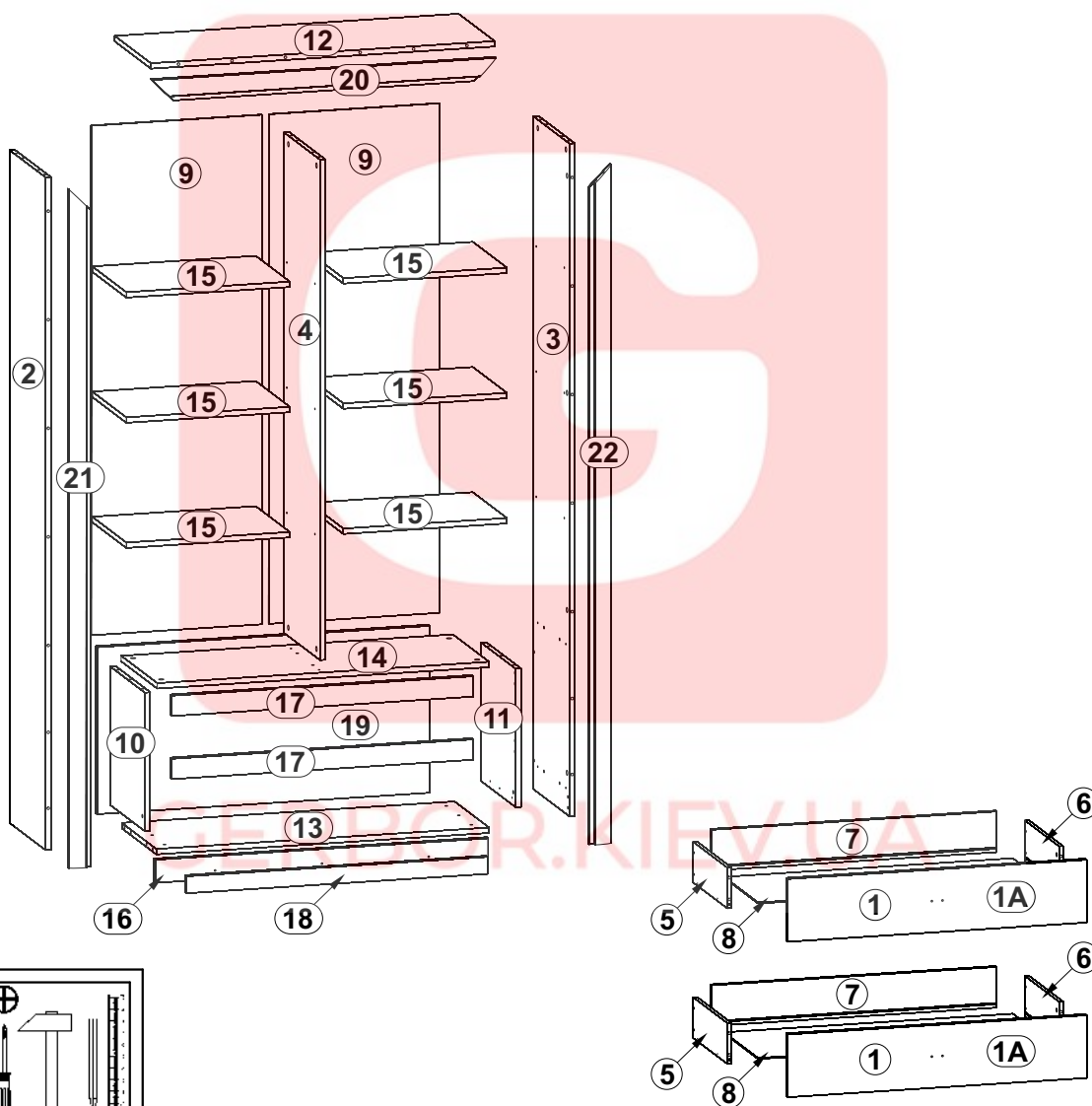
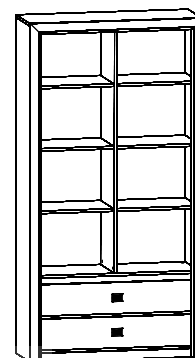
Пенал **REG2D2S** (корпус)
 Вітрина / Витрина **REG2W2S** (корпус)
 Стелаж відкритий / Стеллаж открытый **REG2S(N)** (корпус)

A	B	C	D	
1	S136 002	896	185	4/4
1A	S136 002A	896	185	4/4
2	S136 174	1983	371	1/4
3	S136 175	1983	371	1/4
4	S136 178	1475	371	1/4
5	S136 511	350	120	1/4
6	S136 512	350	120	1/4
7	S136 5556	854	120	2/4
8	S136 911	865	348	1/4
9	S136 927	1502	511	1/4
10	S136 176	408	354	2/4

→ Фасад ДСП
 → Фасад МДФ

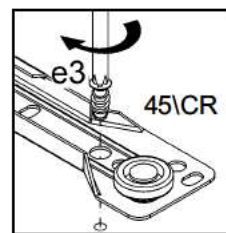
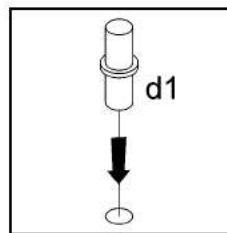
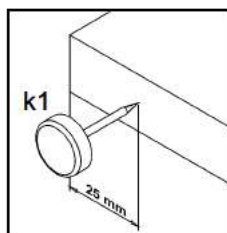
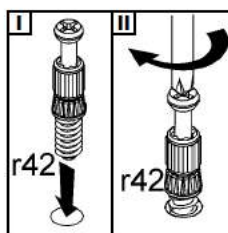
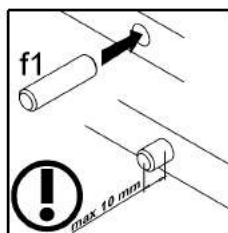
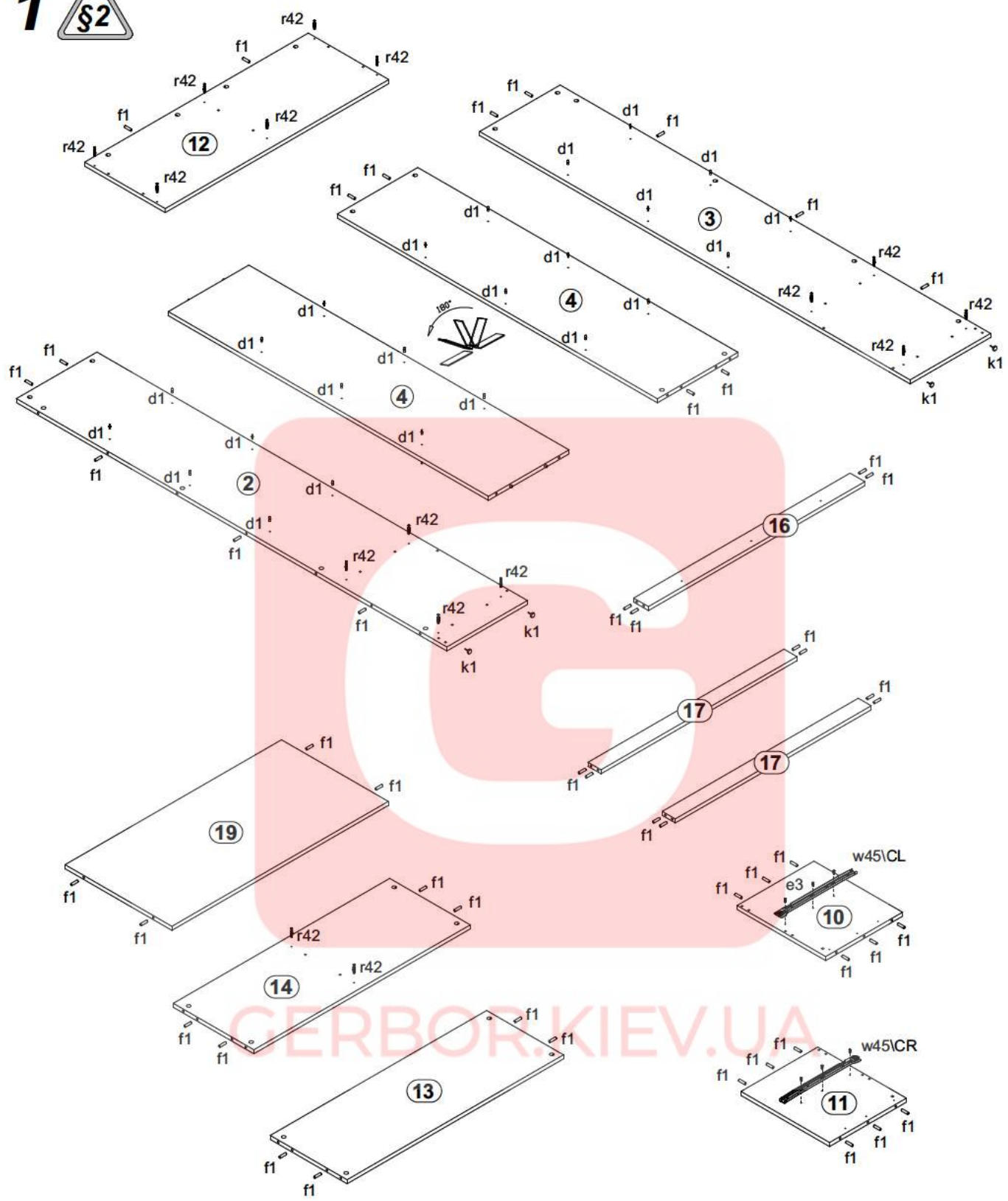


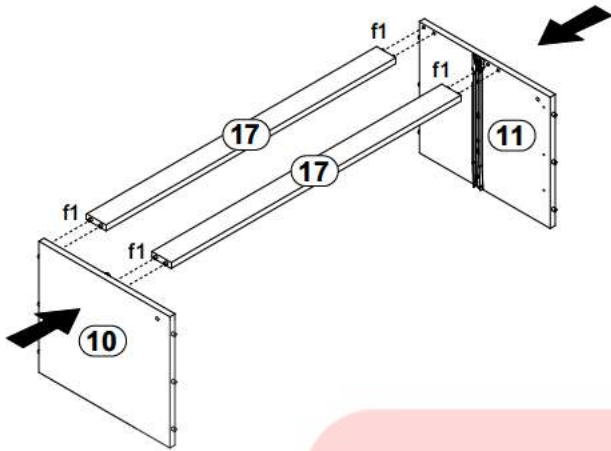
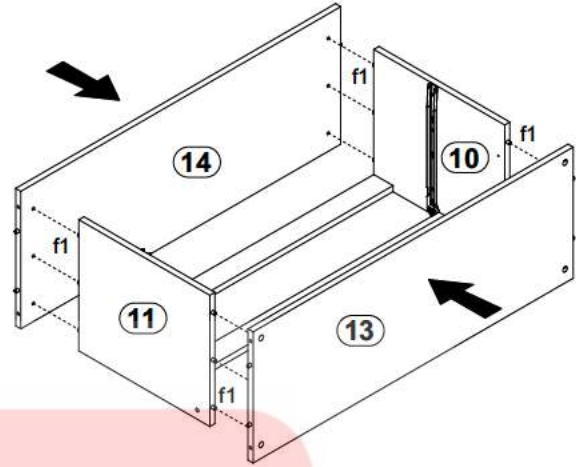
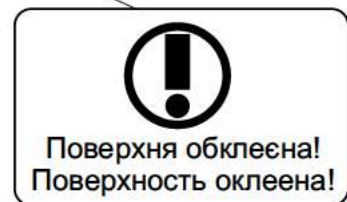
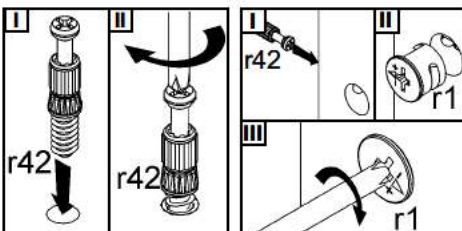
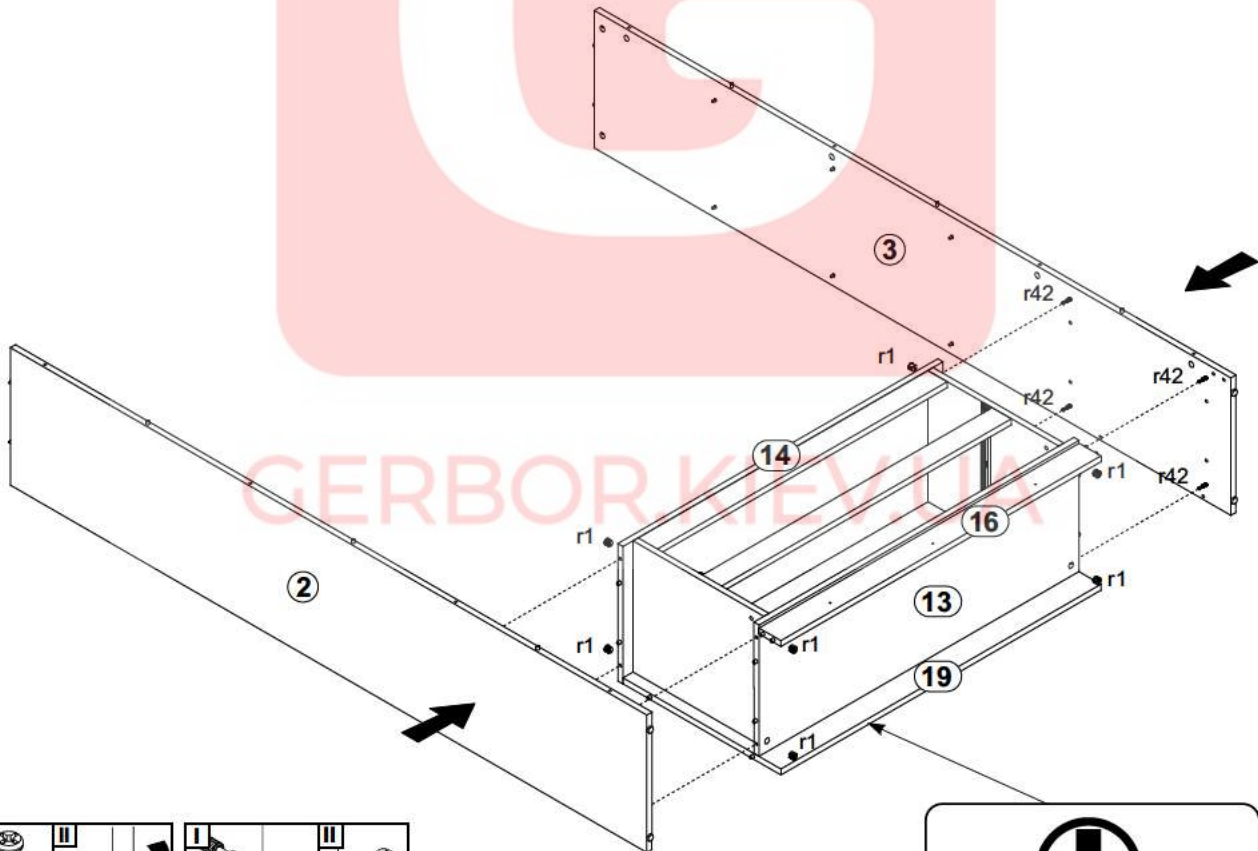
A	B	C	D	
11	S136 177	408	354	2/4
12	S136 210	1030	371	2/4
13	S136 337	997	354	2/4
14	S136 338	997	371	2/4
15	S136 339	490	350	2/4
16	S136 401	997	68	2/4
17	S136 402	903	60	2/4
18	S136 403	901	50	2/4
19	S136 5569	997	492	2/4
20	S136 573	1031	65	3/4
21	S136 571	2000	65	3/4
22	S136 572	2000	65	3/4



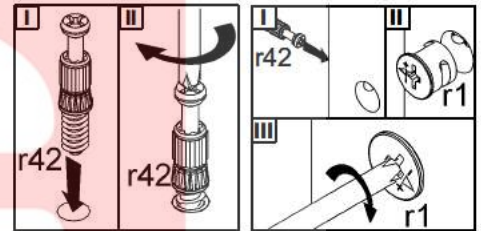
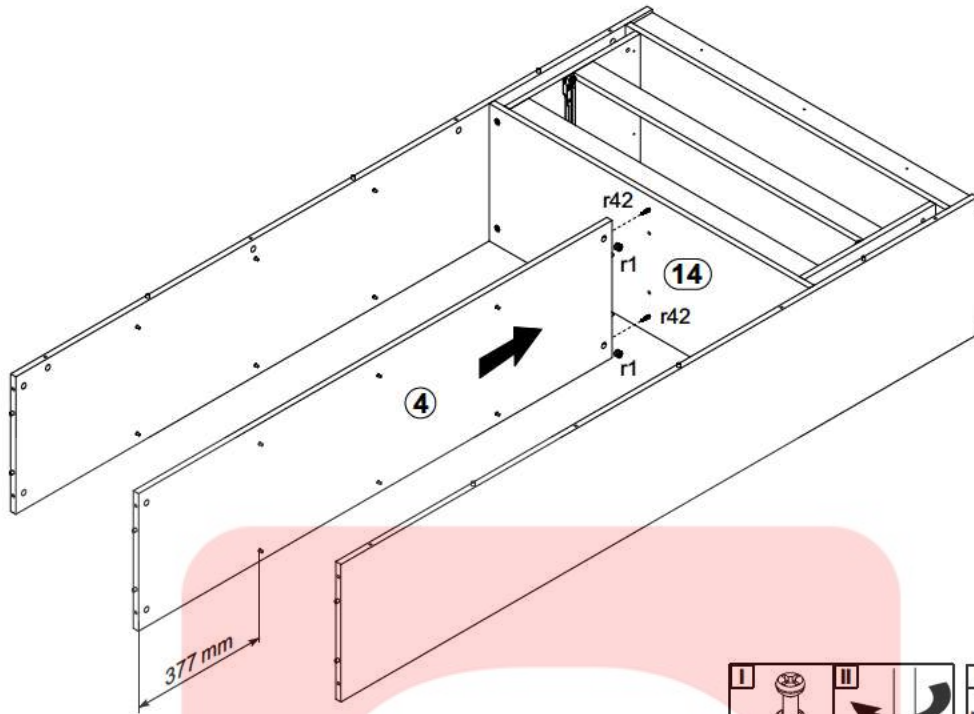
2x c317	24x φ5x17 mm d1	12x φ6x13 mm e3	8x φ5x50 mm e32	54x φ8x30 mm f1	4x M4x22 mm j30	6x k1	96x l1	1x n26\1
4x φ3,5x16 mm p25	1x φ3,5x16 mm p38	8x φ3x12 mm p54	3x φ4x28 mm p94	32x φ15x12mm #16 r1	2x r10	8x φ12x10 5mm #12 r15	36x 20/11 r42	12x φ16 s2
2x 333 mm t19	2x 350 mm w45\CL	2x 350 mm w45\CR	2x 350 mm w45\DL	2x 350 mm w45\DR				

1

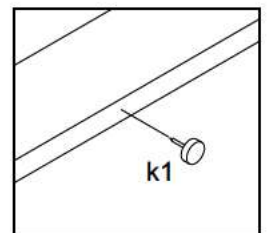
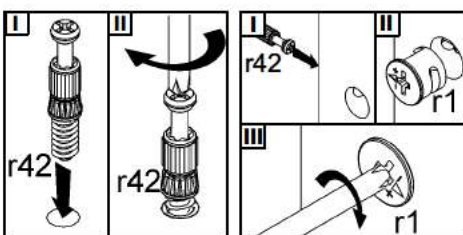
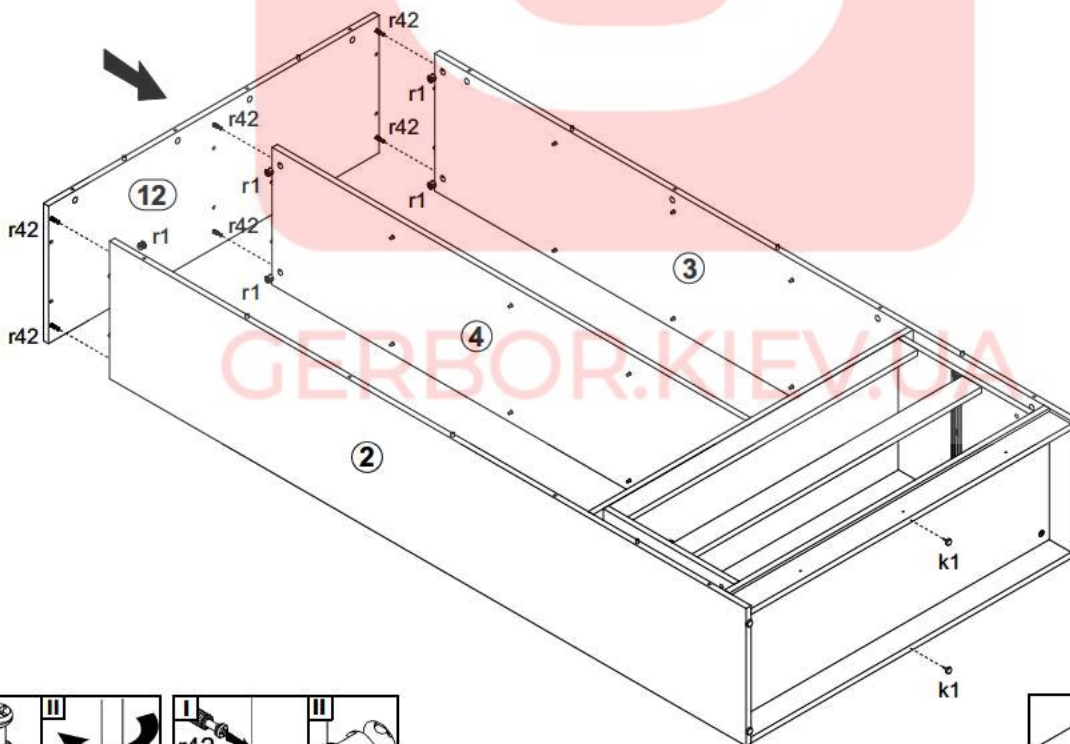


2**3****4**

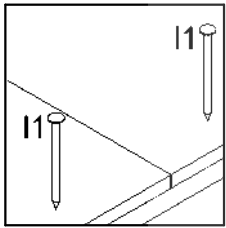
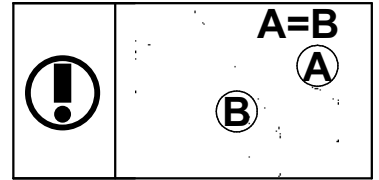
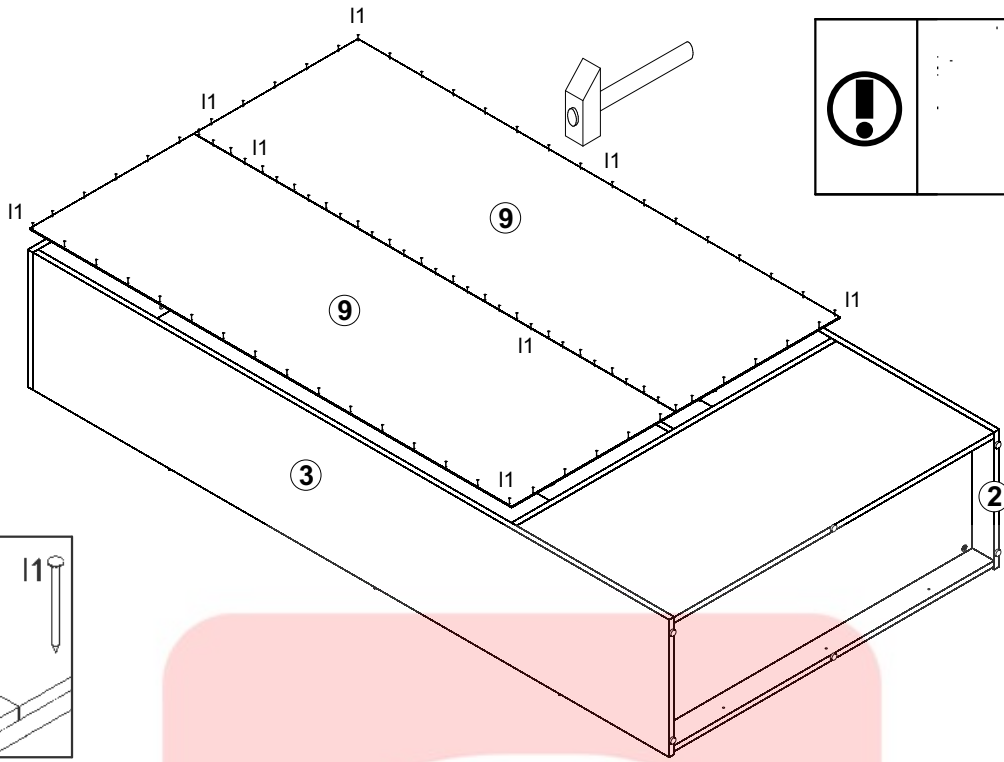
5



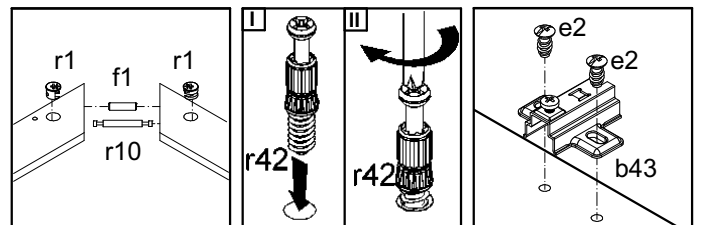
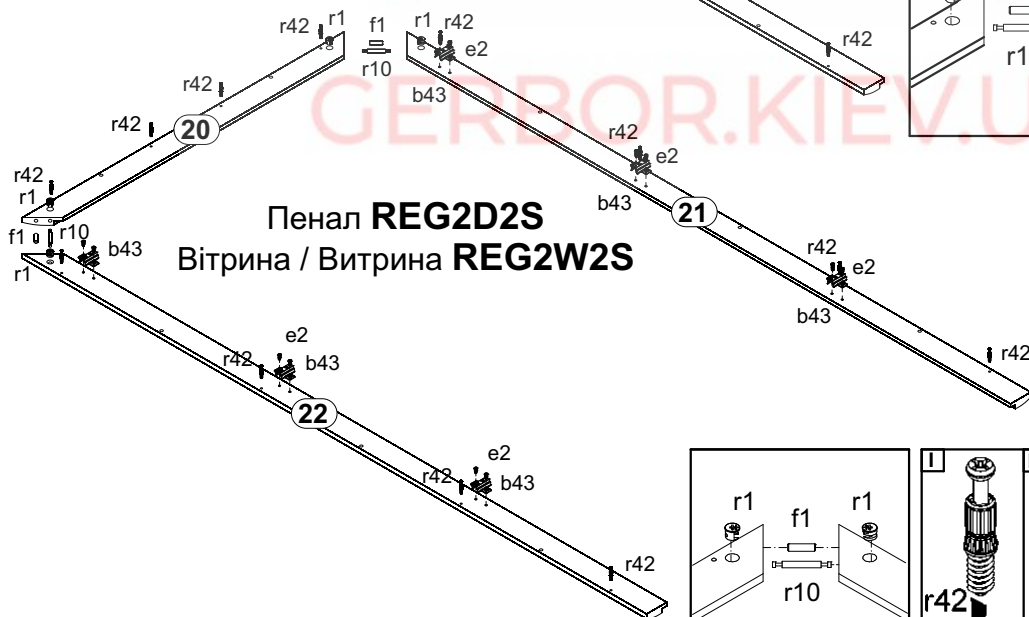
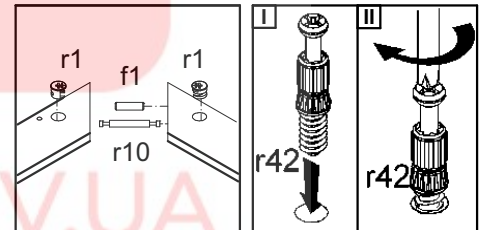
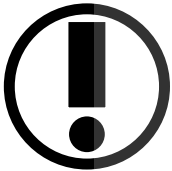
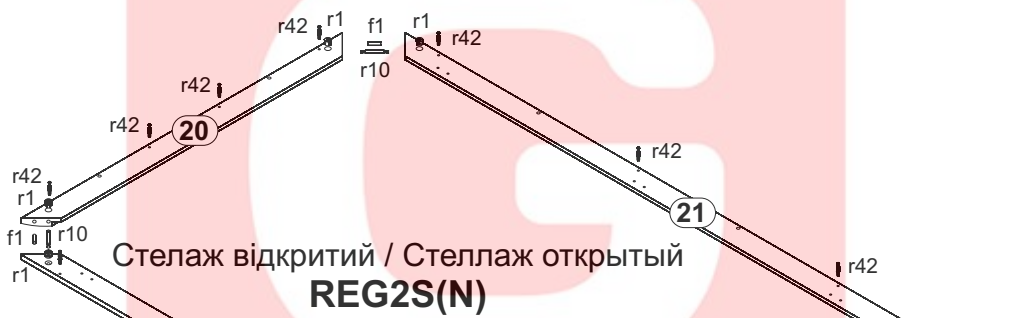
6



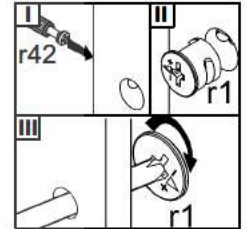
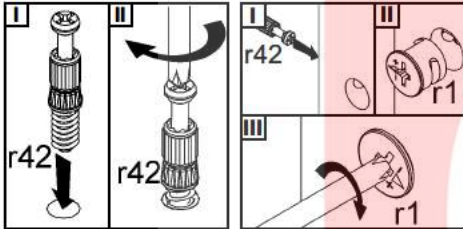
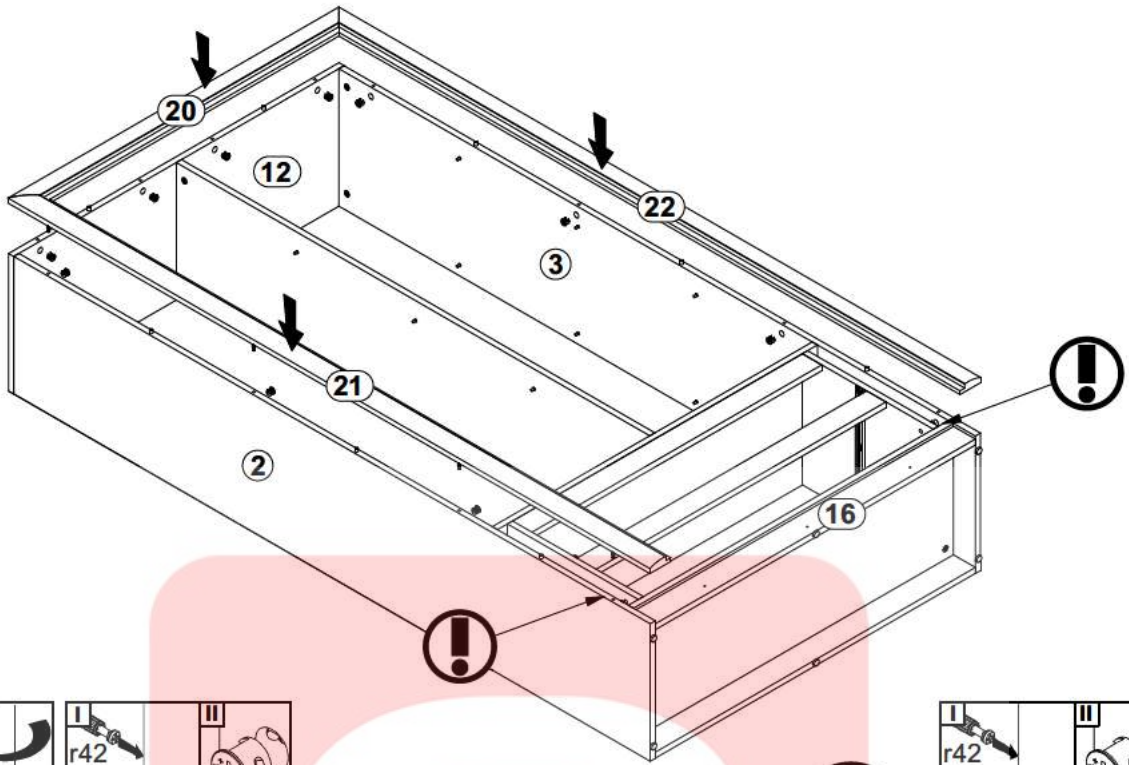
7



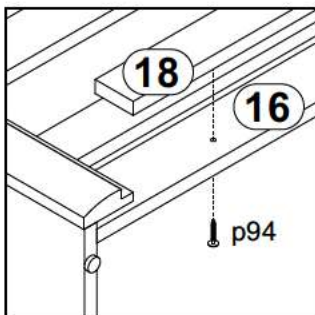
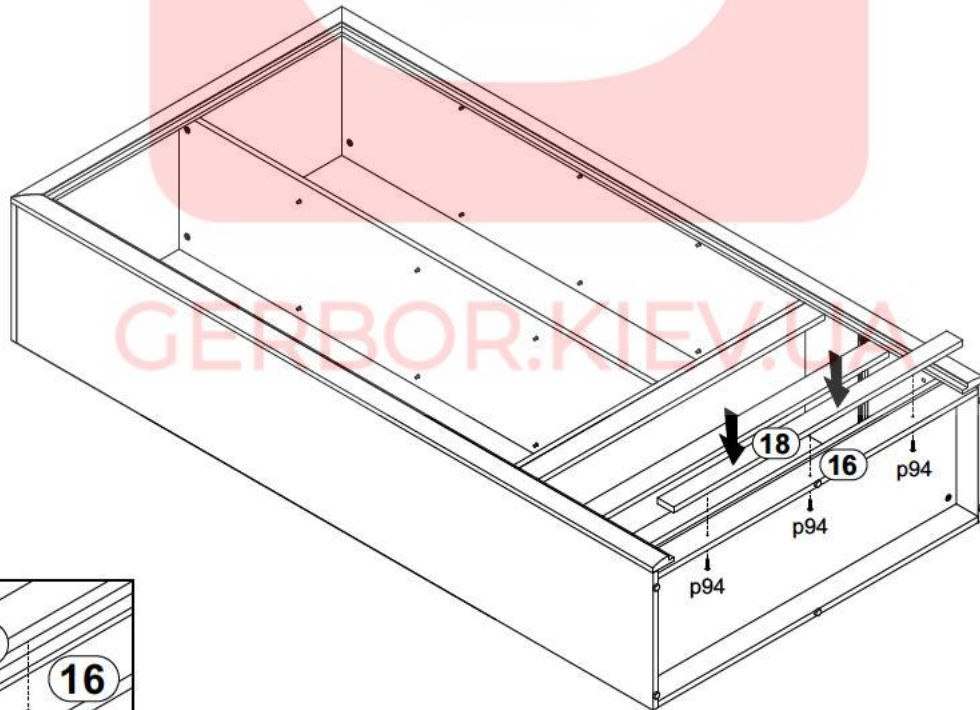
8



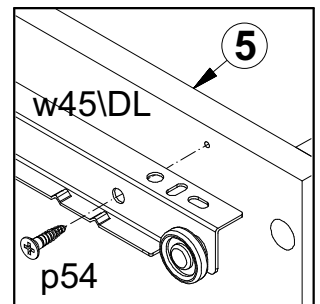
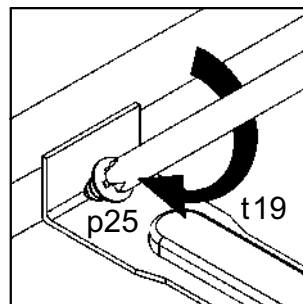
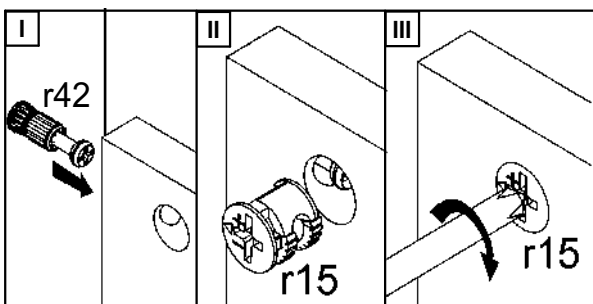
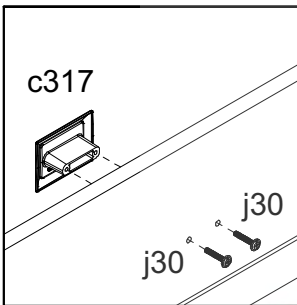
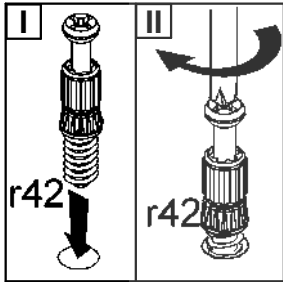
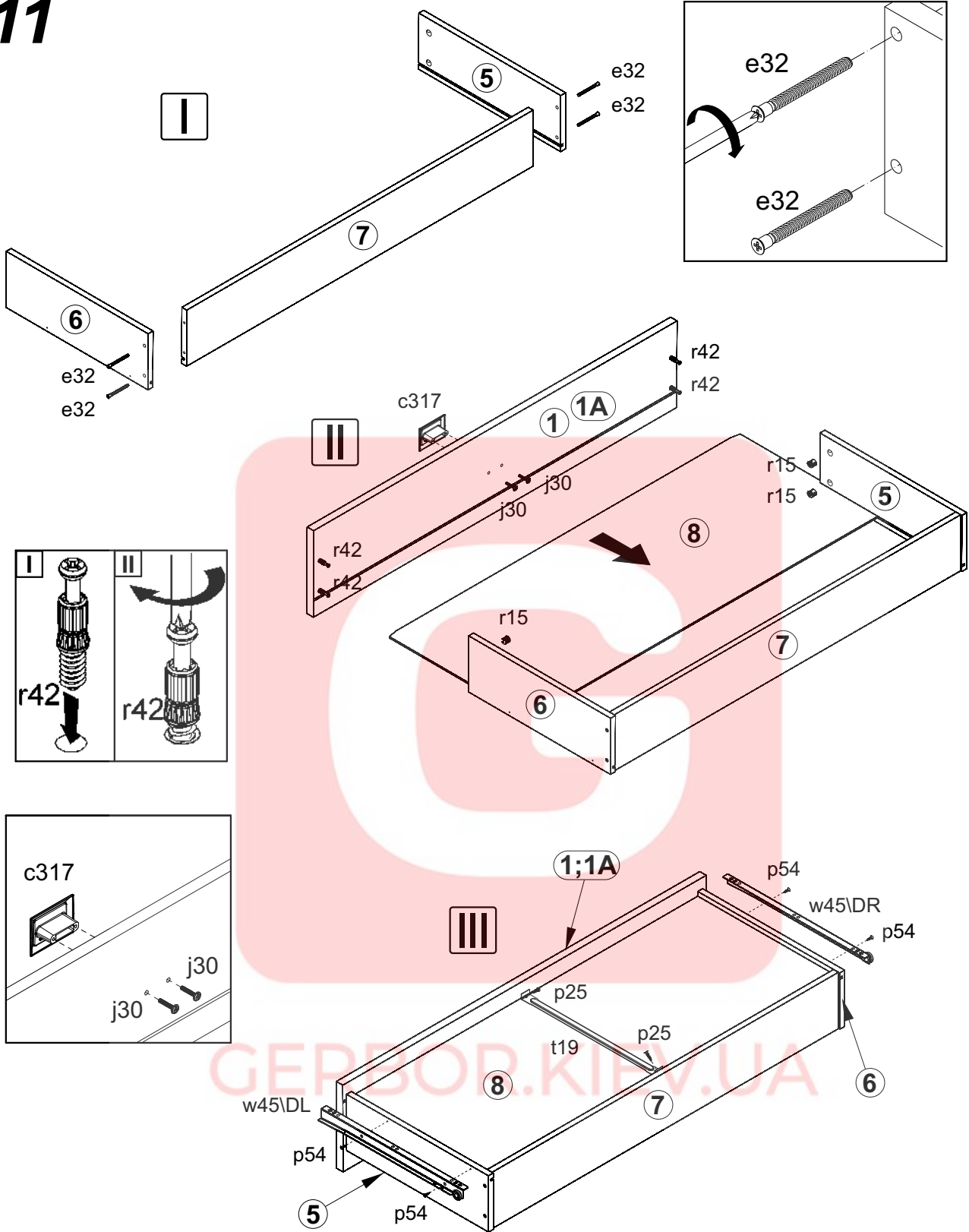
9



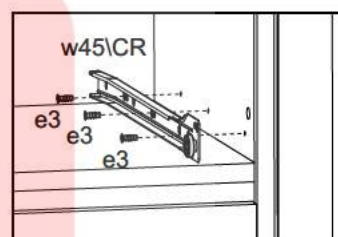
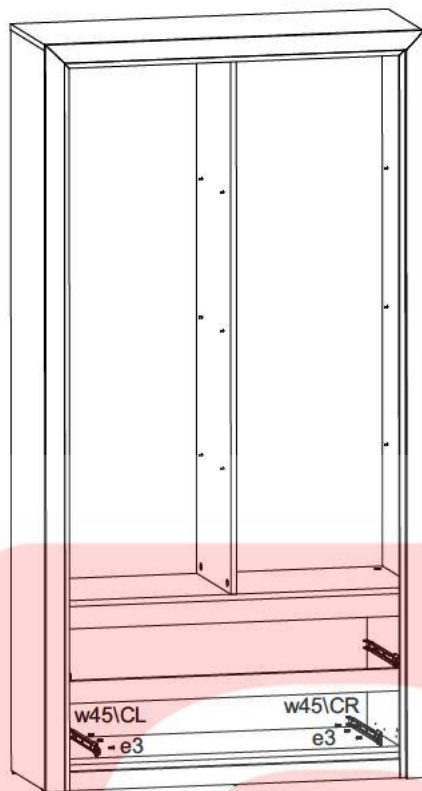
10



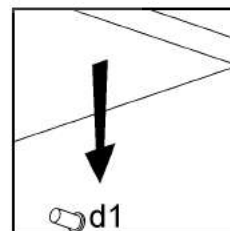
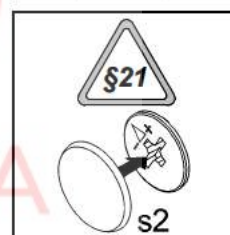
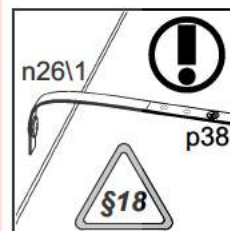
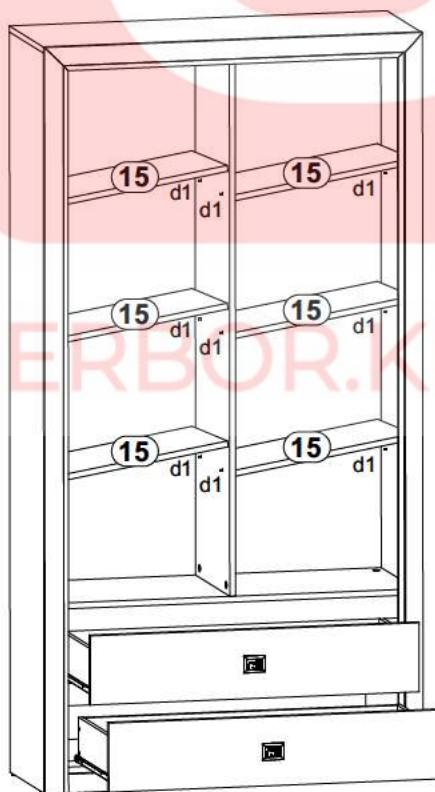
11

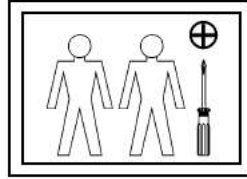


12

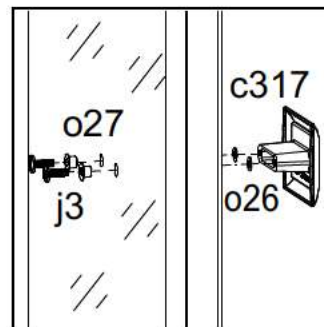
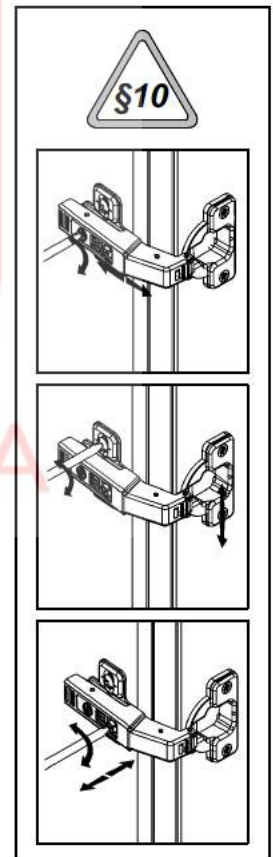
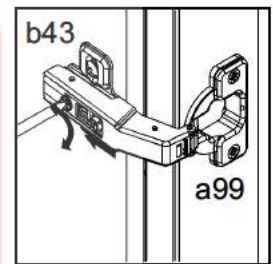
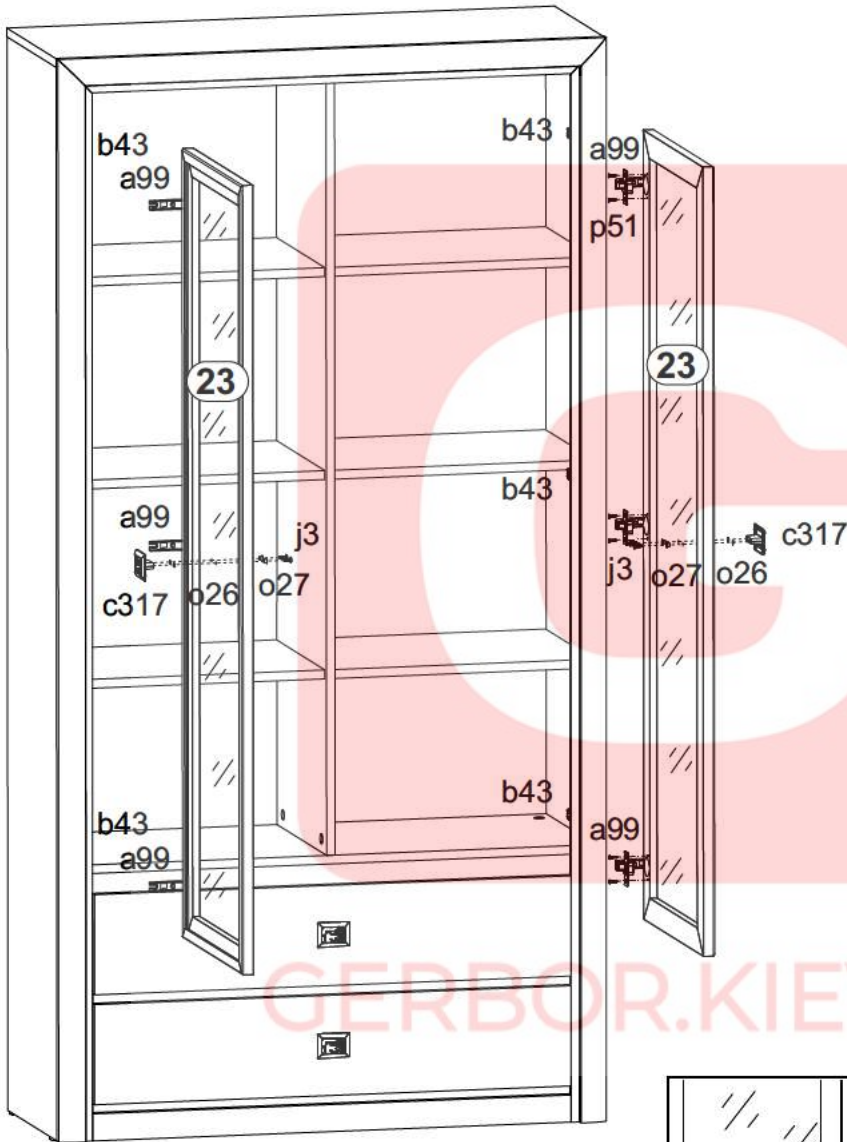
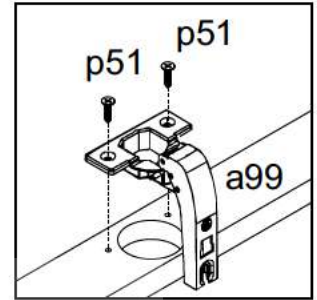










13





A	B	C	D
23	S136-007	1458	446
			5/5



- 6x  **a99**
- 6x  **b43**
- 2x  **c317**
- 12x  **e2**
φ6,3x13 mm
- 4x  **j3**
M4x12 mm
- 12x  **p51**
φ3,5x15 mm
- 4x  **o26**
φ4,5/φ8x0,5mm
- 4x  **o27**
φ6,5/φ10x5,2mm