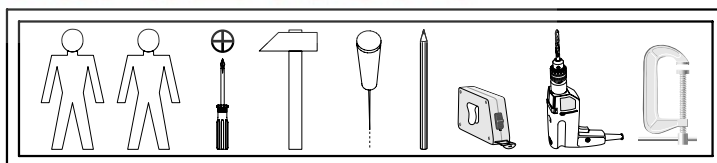
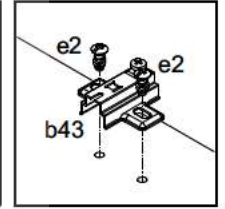
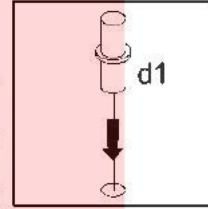
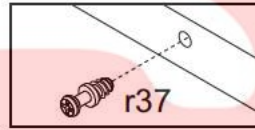
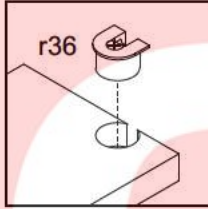
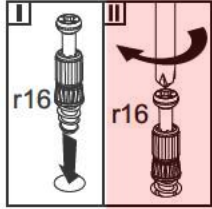
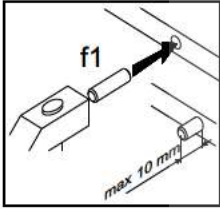
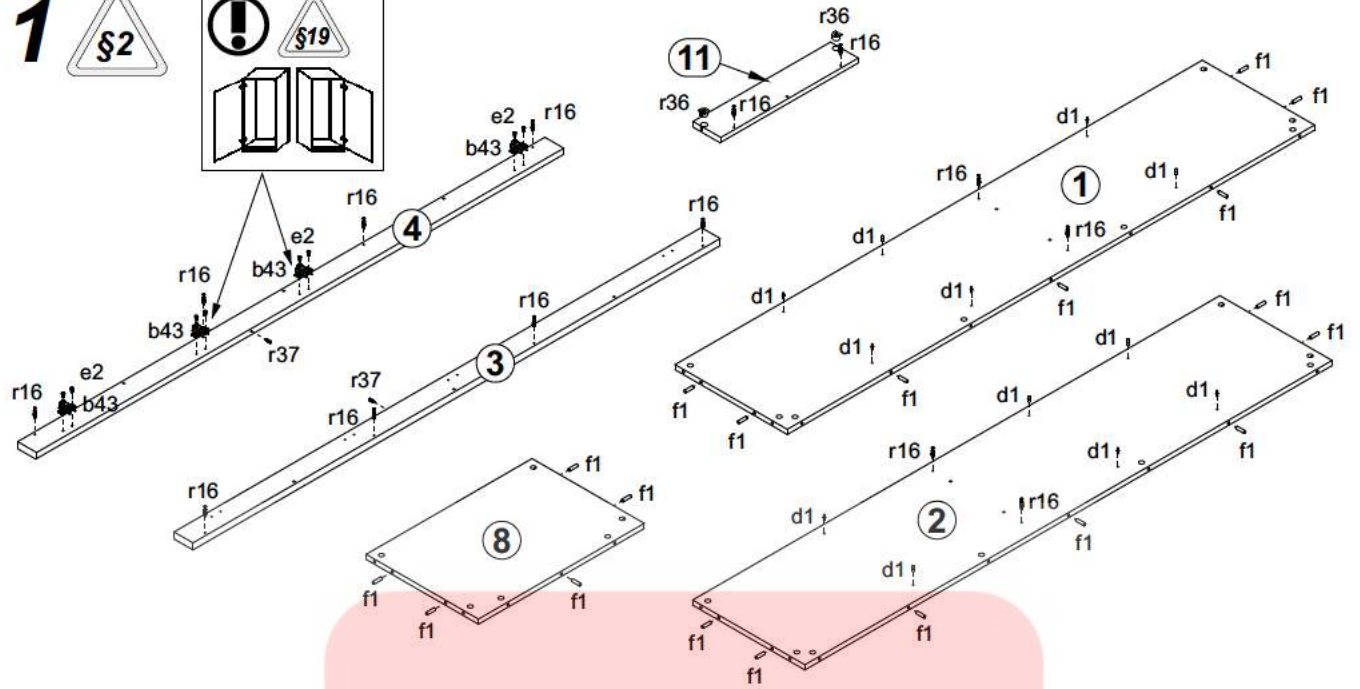


A	B	C	D
1	MS1 138	1898	404
2	MS1 139	1898	404
3	MS1 5583	1898	68
4	MS1 5584	1898	68
5	MS1 921	1985	311
6	LH 1957	1957	14
7	MS1 317	597	370
8	MS1 307	597	404
9	MS1 205	678	450
10	MS1 206	633	428
11	MS1 540	495	100
12	MS1 537	677	60
13	MS1 501	449	60
14	MS1 502	449	60
15	MS1 504	449,5	60
16	MS1 505	449,5	60
17	MS1 527	200	60
18	MS1 530	200	60
19	MS1 001	737	490
20	MS1 020	1049	490
21	MS1 318	597	404

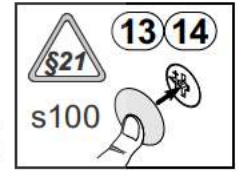
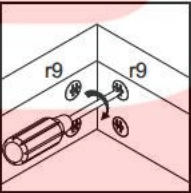
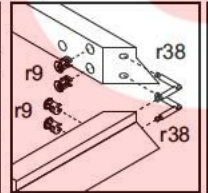
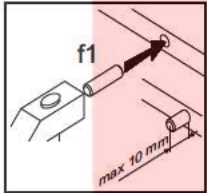
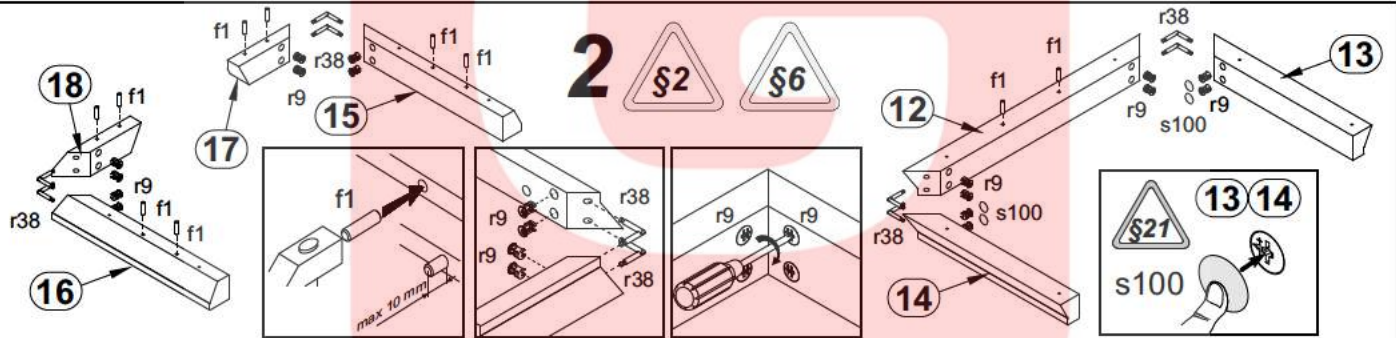


4x a132	2x a133	4x b43	2x c801	12x d1 φ5x17 mm	10x e1 φ7x50 mm	8x e2 φ6,3x13 mm	29x f1 φ8x30 mm	6x k1	
65x l1	1x n261v1	1x n898	2x p26 φ4x35 mm	2x p27 φ3,5x13 mm	1x p38 φ3,5x16 mm	2x p39 φ4x20 mm	8x p51 φ3,5x15 mm	22x r1 φ15x12mm #16	
16x r9 φ15x19mm #28	22x r16 20/9	2x r36 φ20x12mm #16	2x r37 6,7/7,8	8x r38 39/39	16x s2 φ16	2x s4 φ5	4x s100 φ20 самоклеяка	4x s100 φ20 самоклеяка	
1x z1								1x	1x

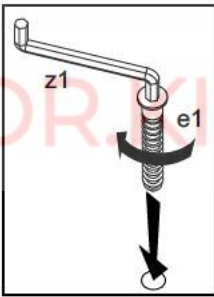
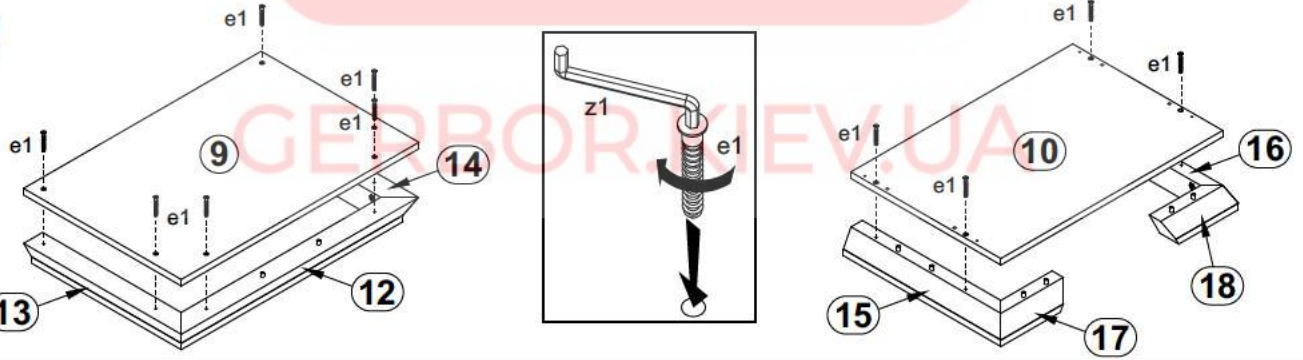
1



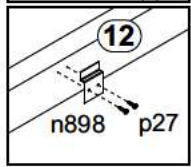
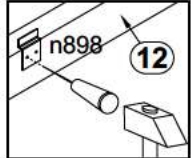
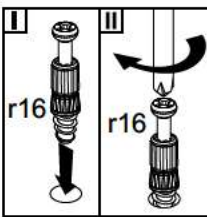
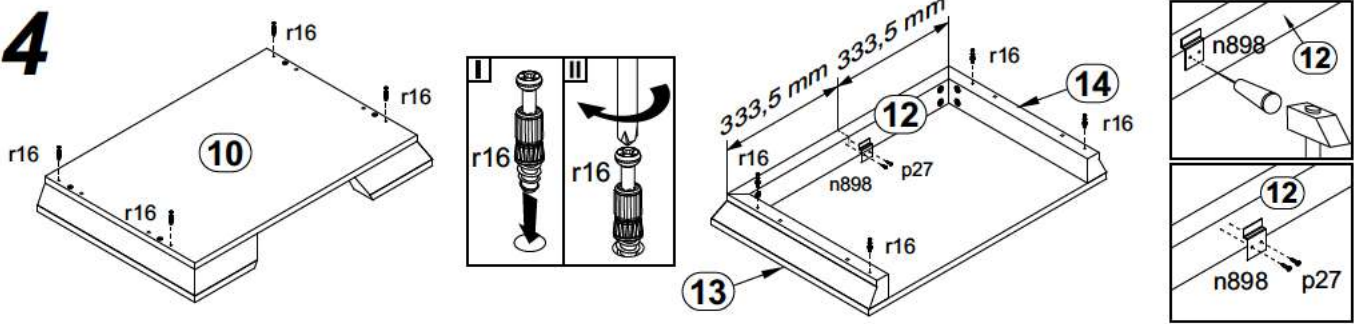
2



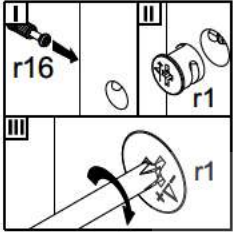
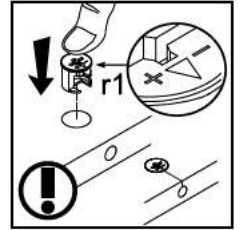
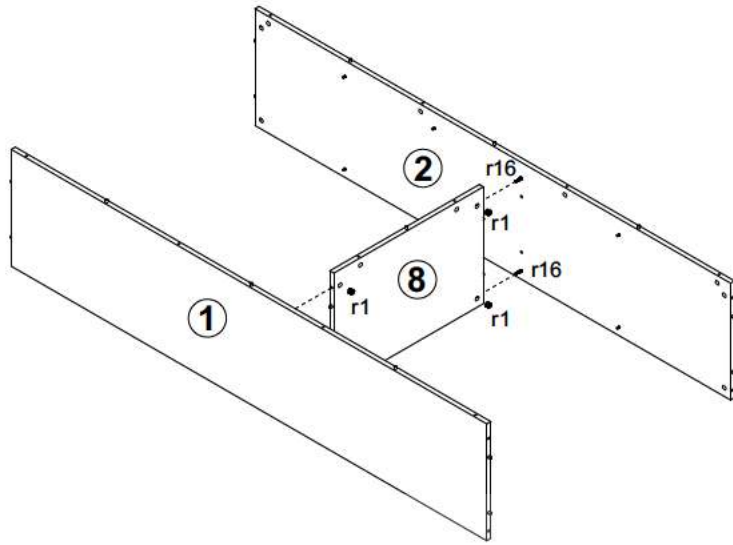
3



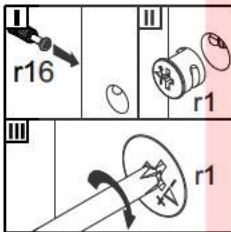
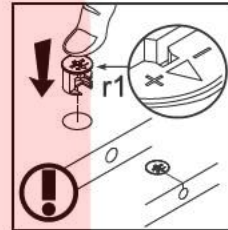
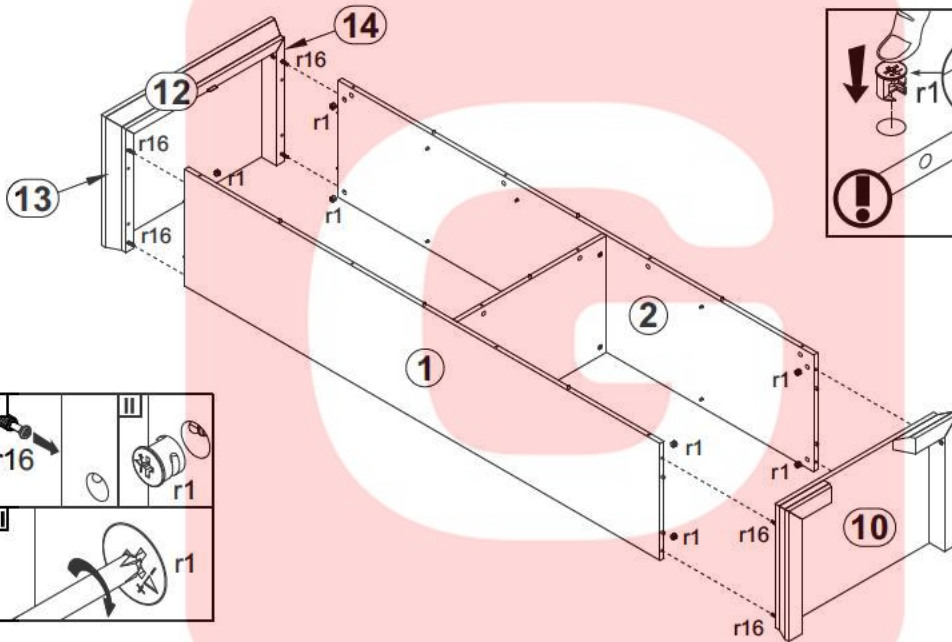
4



5



6



7

