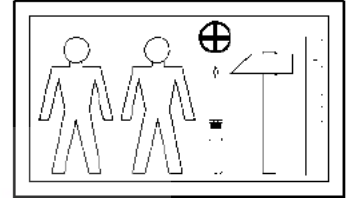
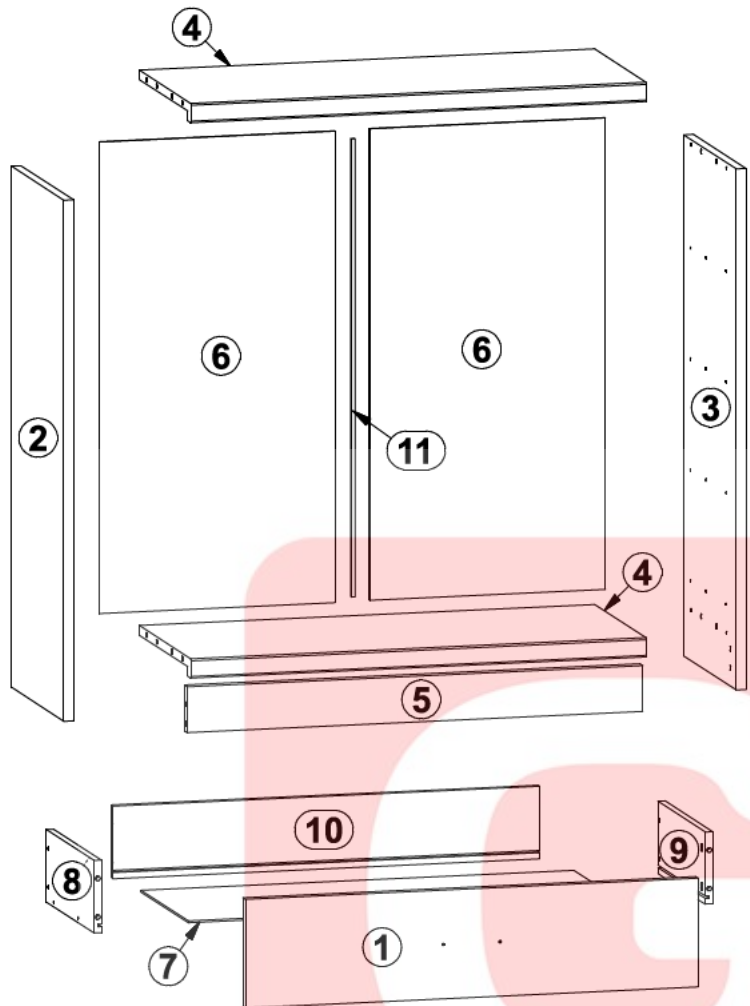
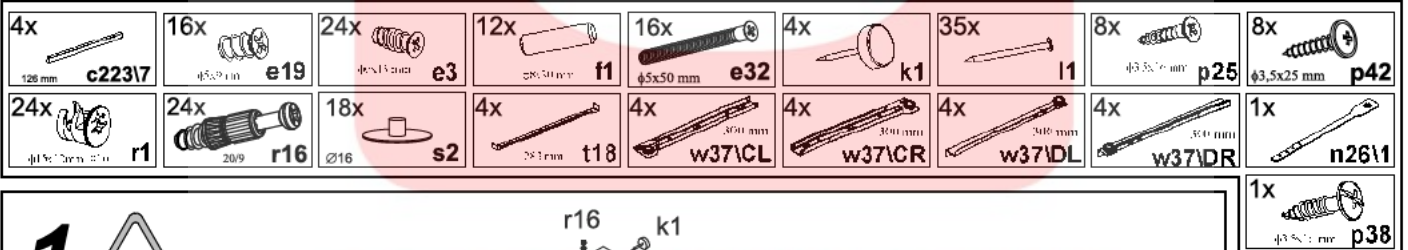


ОПЕН

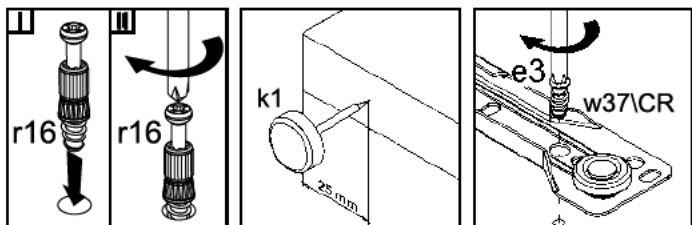
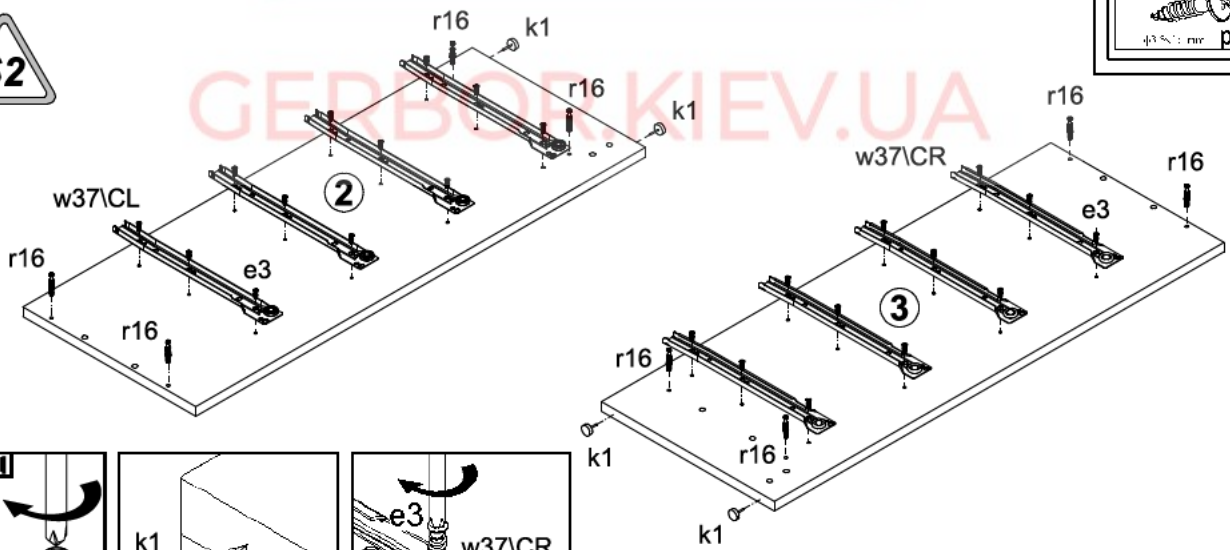
Комод_КОМ 4S



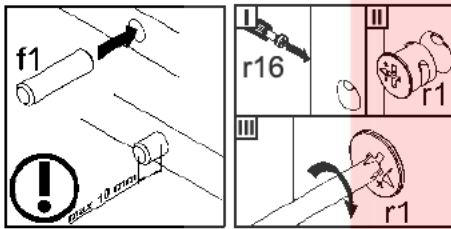
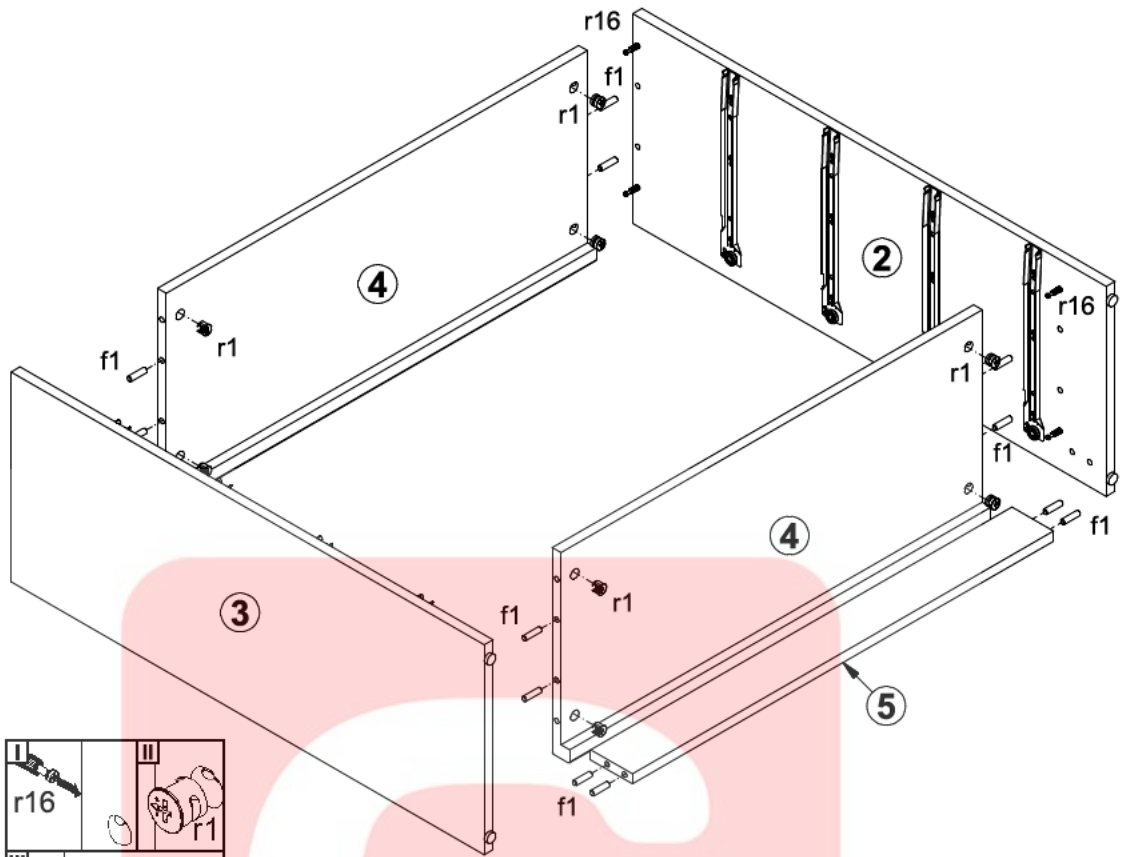
A	B	C	D	
1	S133-008	763	180	3/3
2	S133-113	863	332	1/3
3	S133-114	863	332	1/3
4	S133-308	768	326	2/3
5	S133-401	768	76	2/3
6	S133-1905	781	397	2/3
7	S133-908	726	299	1/3
8	S133-507	300	120	1/3
9	S133-508	300	120	1/3
10	S133-5547	711	120	1/3
11	LH-753	753	14	2/3



1 §2



2 



3

