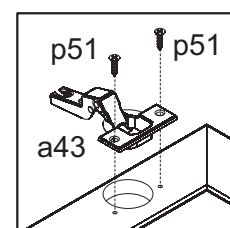
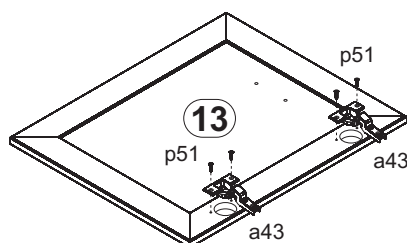
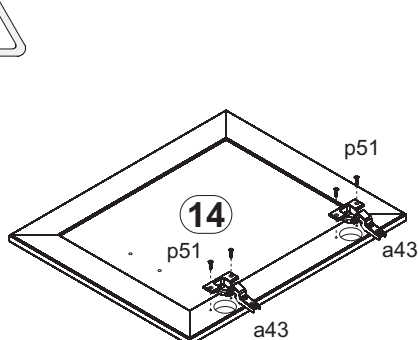
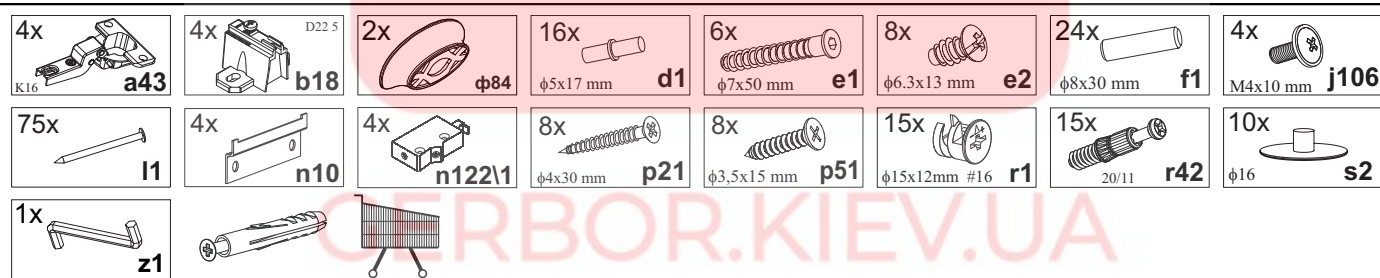
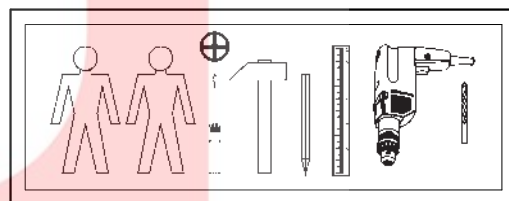
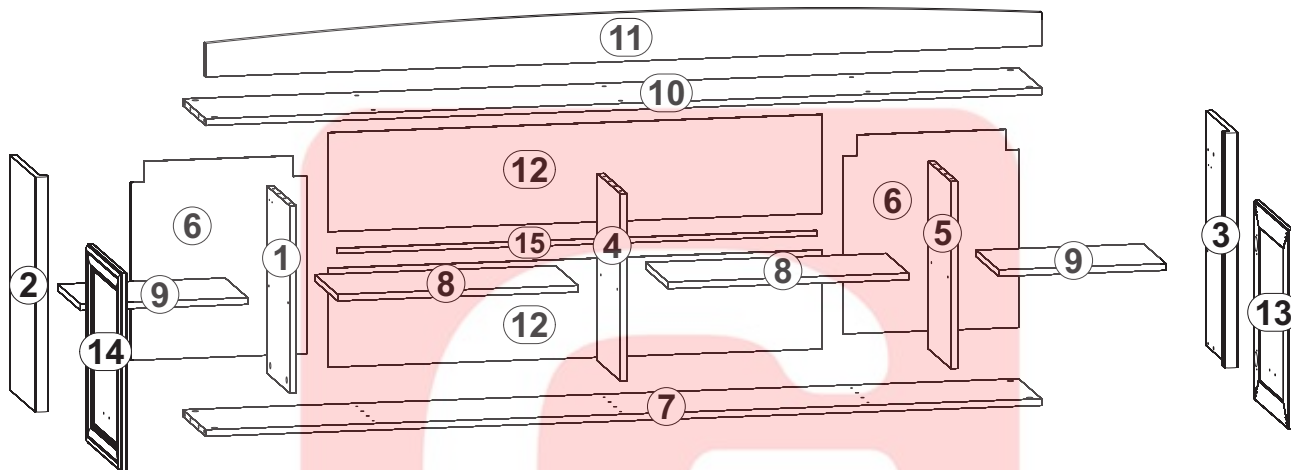
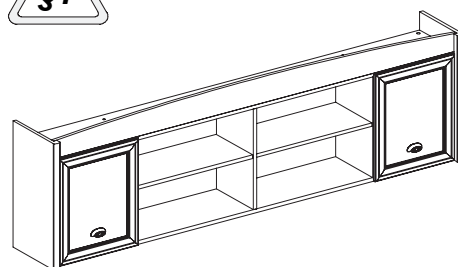
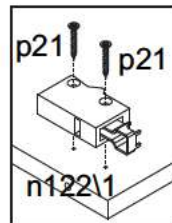
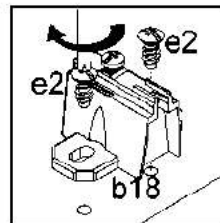
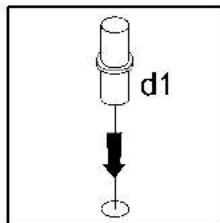
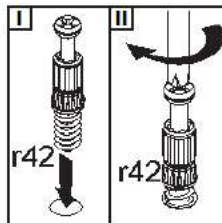
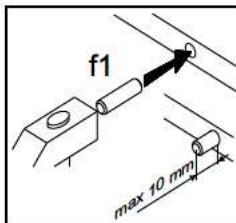
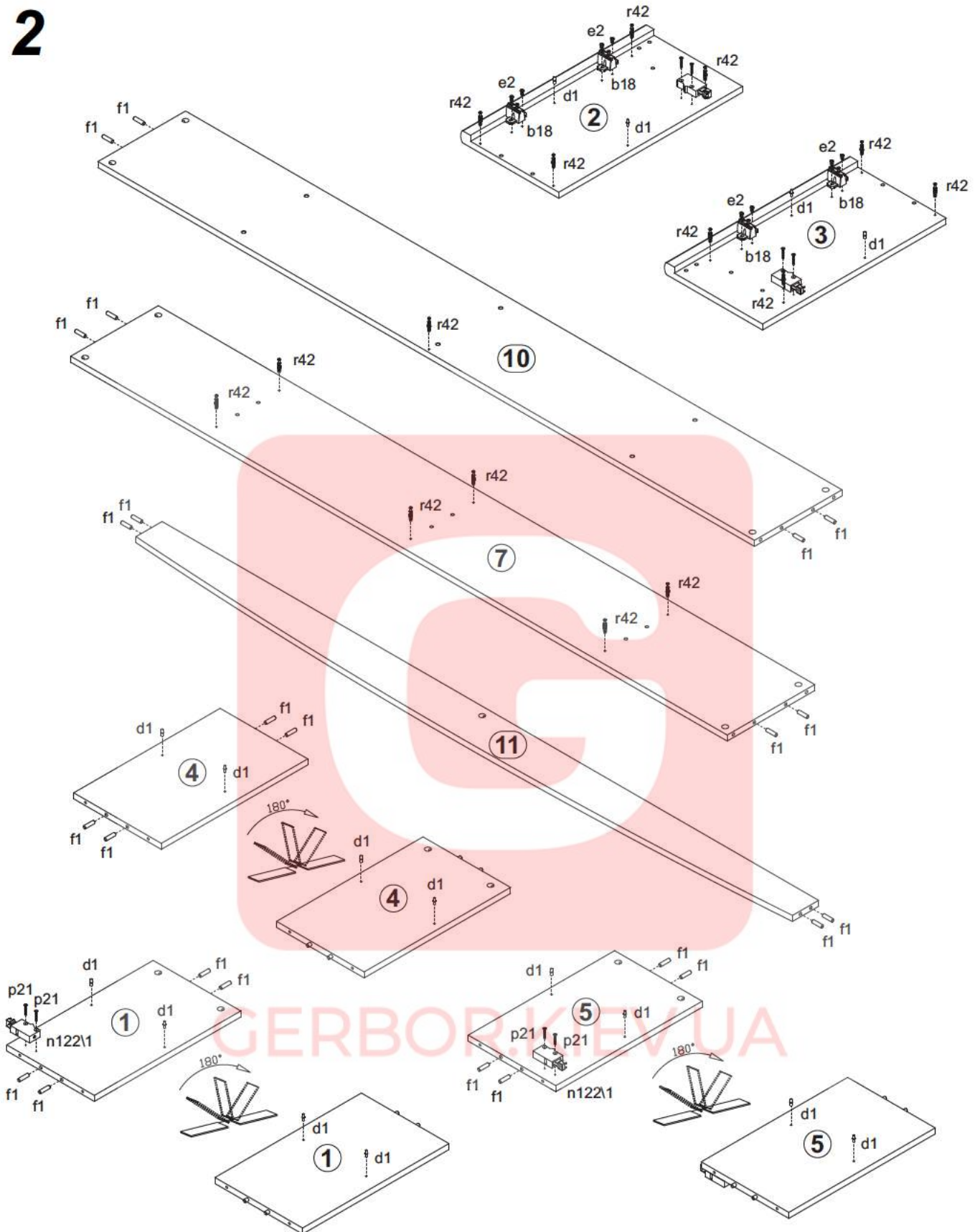


A	B	C	D	
1	B18 119	448	268	1/3
2	B18 120	562	299	1/3
3	B18 121	562	299	1/3
4	B18 122	448	268	1/3
5	B18 123	448	268	1/3
6	B18 909	475	423	1/3
7	B18 318	2009	268	2/3

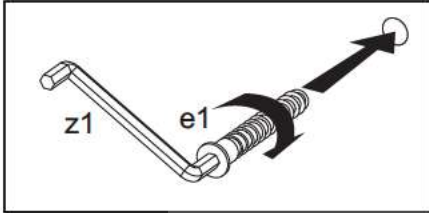
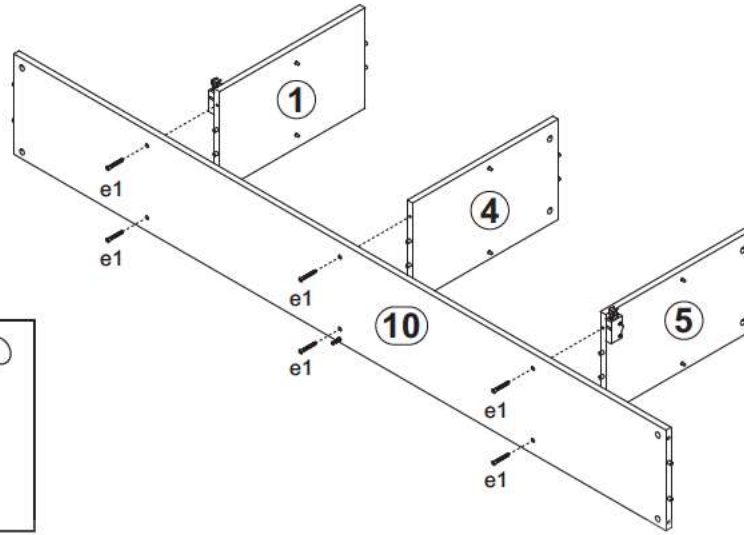
A	B	C	D	
8	B18 319	578	263	2/3
9	B18 320	401	263	2/3
10	B18 321	2009	268	2/3
11	B18 417	2009	117	2/3
12	B18 910	1188	237	2/3
13	B18 009	476	396	3/3
14	B18 015	476	396	3/3
15	LH 1172	1172	14	2/3



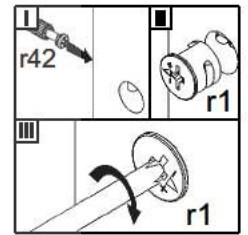
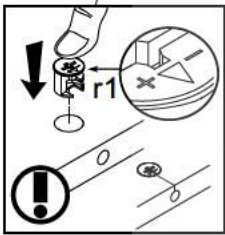
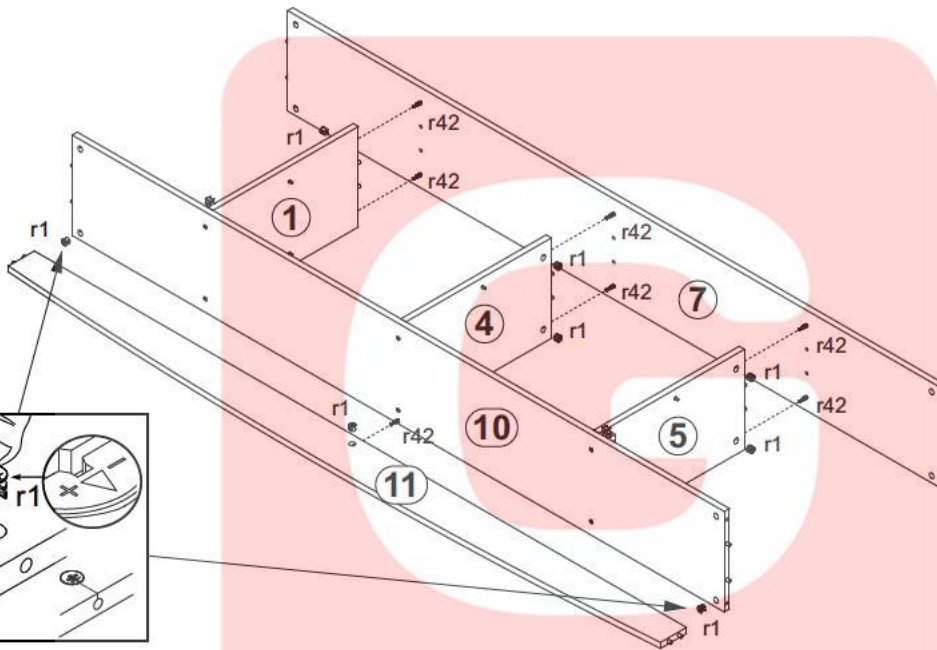
2



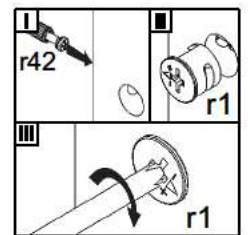
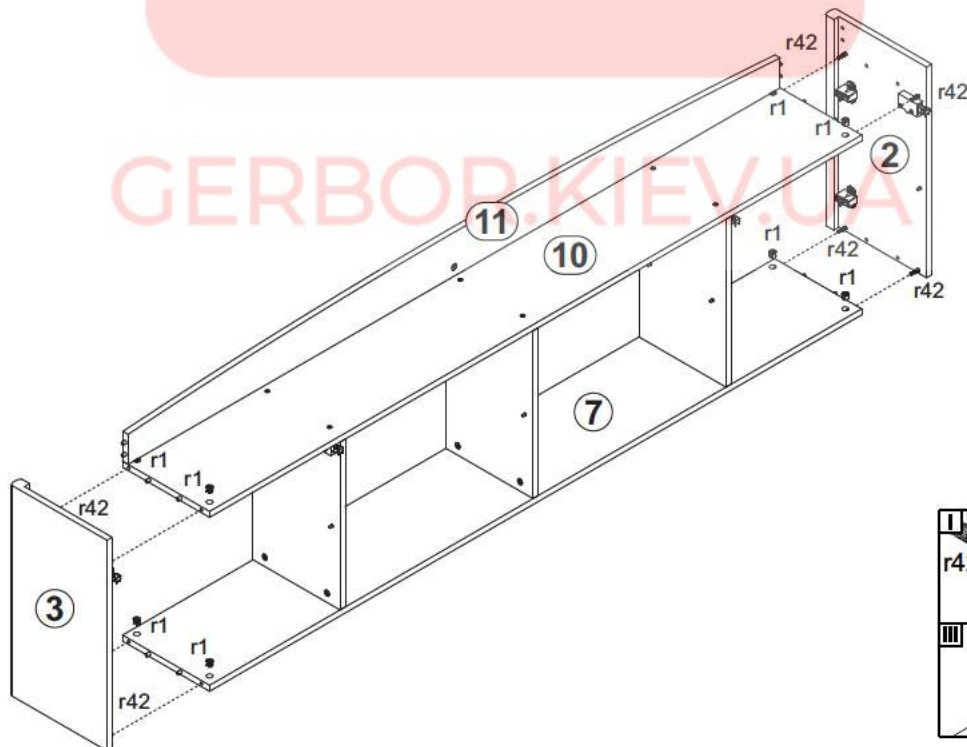
3



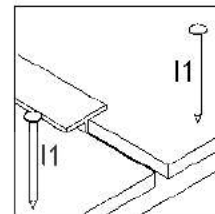
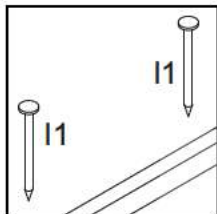
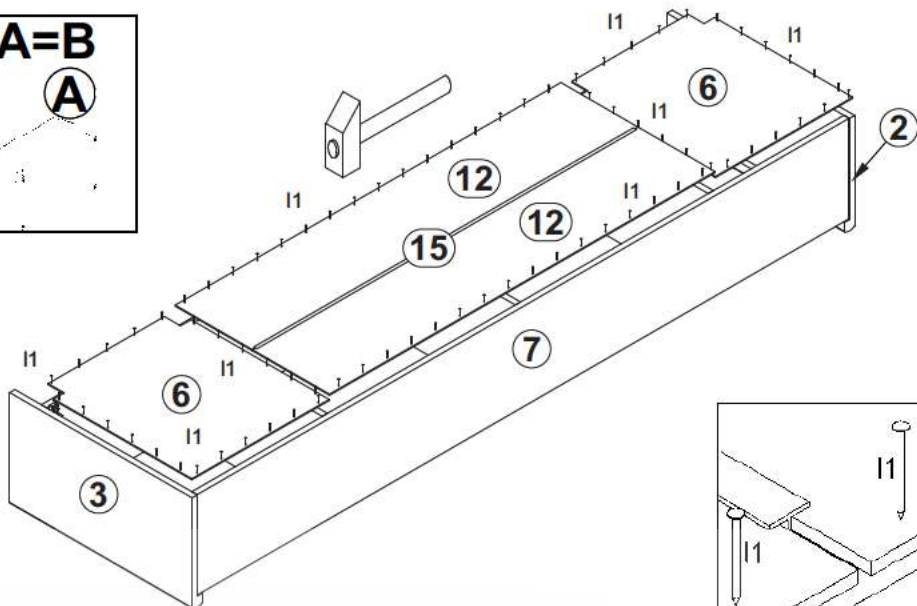
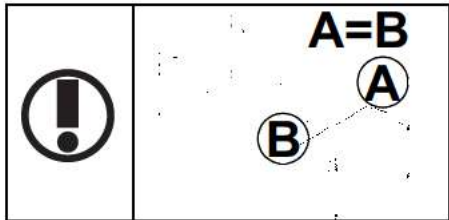
4



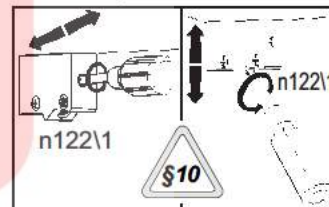
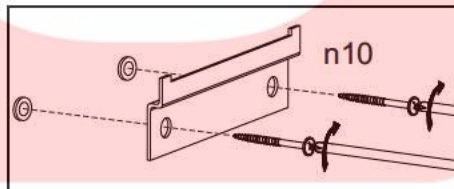
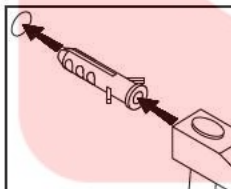
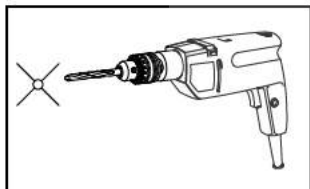
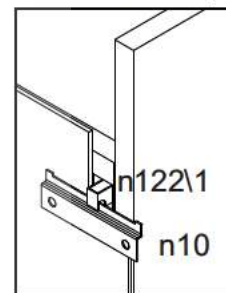
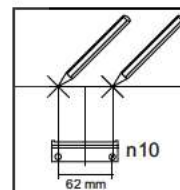
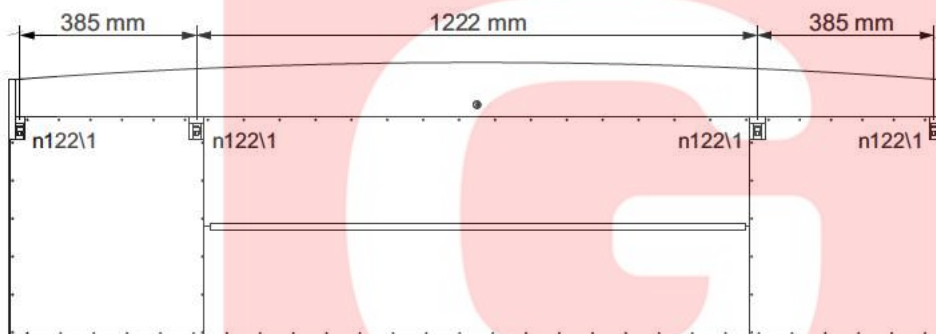
5



6



7



8

