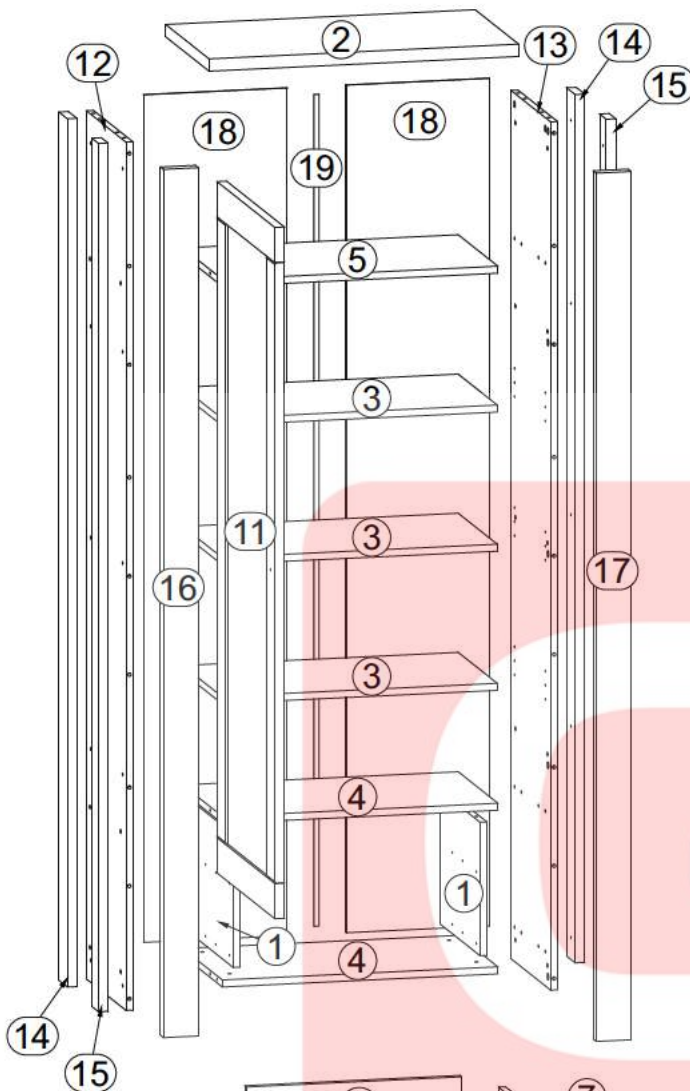
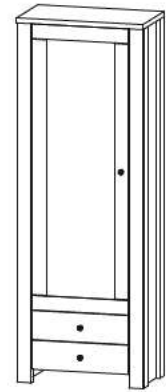
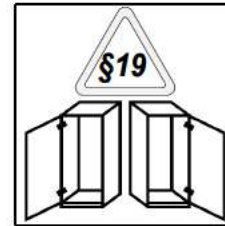
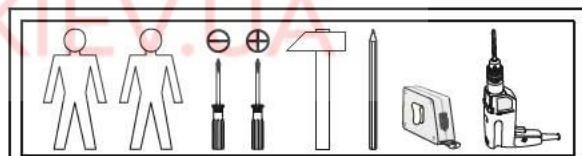
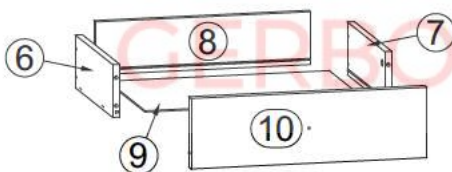
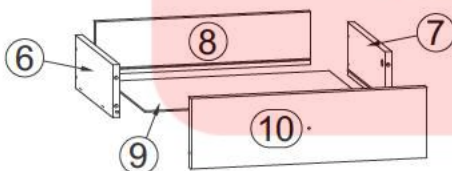


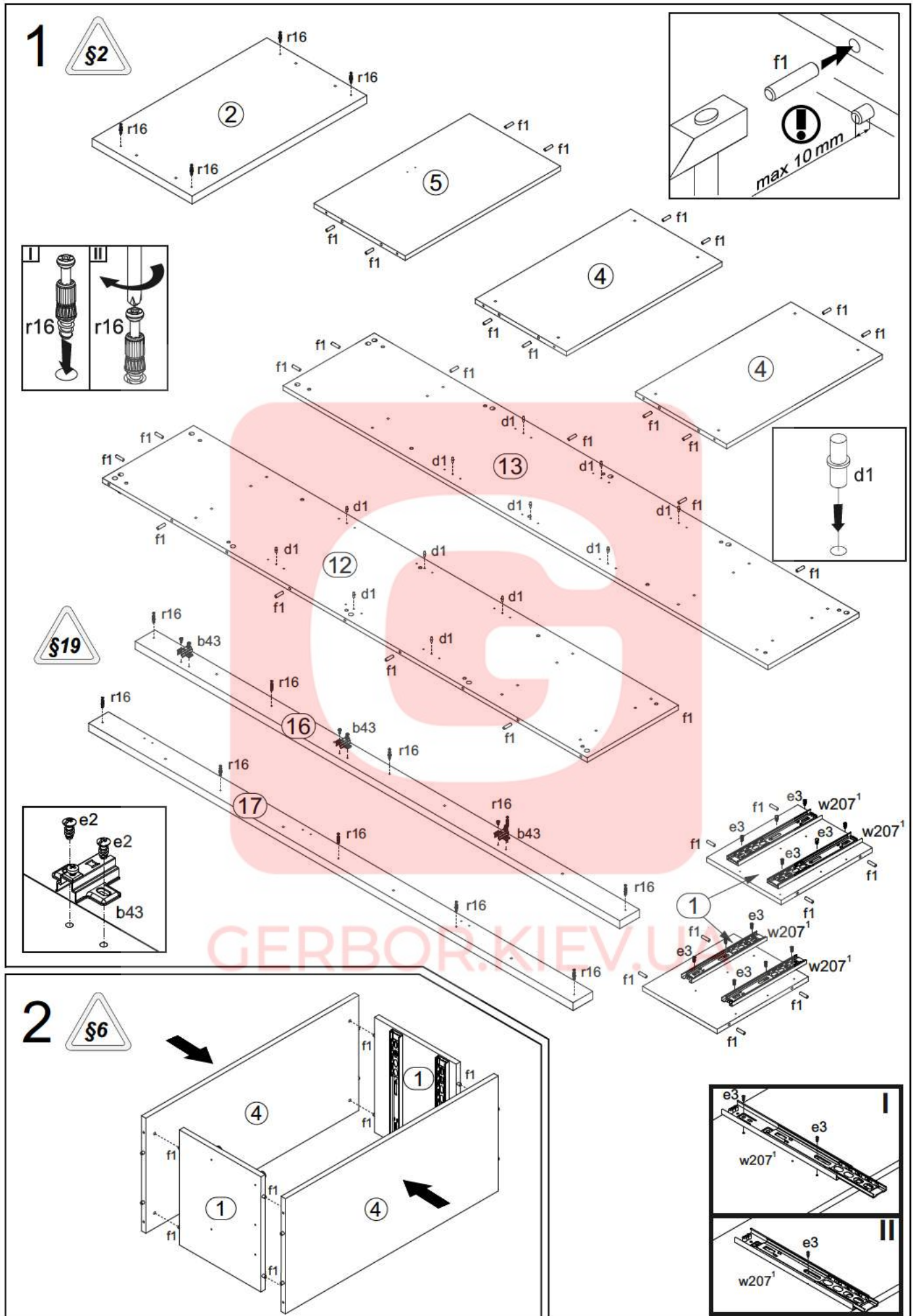
AN1-Пенал 1D2S



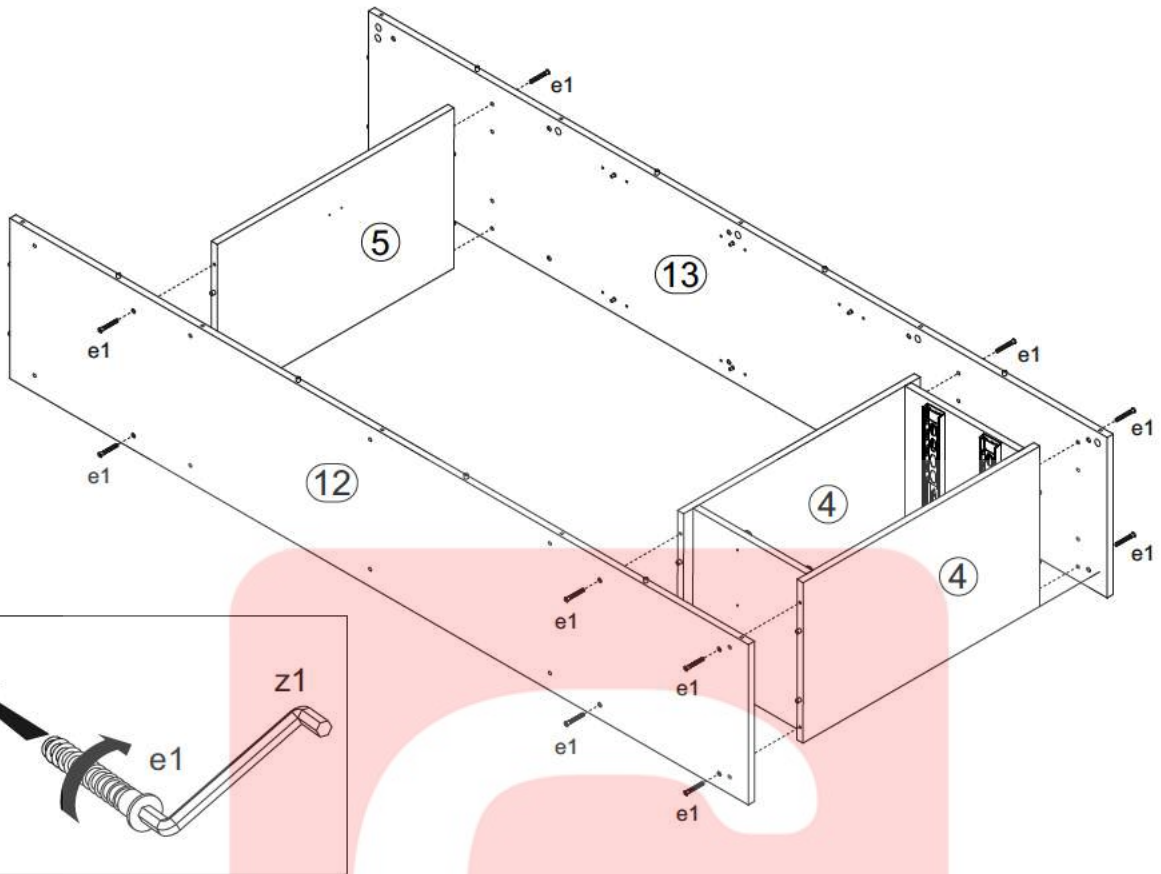
A	B	C		D
1	AN1-1111	303	371	1/2
2	AN1-207	710	406	1/2
3	AN1-316	632	365	1/2
4	AN1-315	632	371	1/2
5	AN1-317	632	371	1/2
6	AN1-5501	350	120	1/2
7	AN1-5502	350	120	1/2
8	AN1-5517	492	120	1/2
9	AN1-9914	506	349	1/2
10	AN1-0014	541	160	2/2
11	AN1-015	1570	541	2/2
12	AN1-109	1972	371	2/2
13	AN1-110	1972	371	2/2
14	AN1-412	1972	80	2/2
15	AN1-413	1972	62	2/2
16	AN1-410	1972	80	2/2
17	AN1-411	1972	80	2/2
18	AN1-913	1925	329	2/2
19	Lh-1885	1885	14	2/2



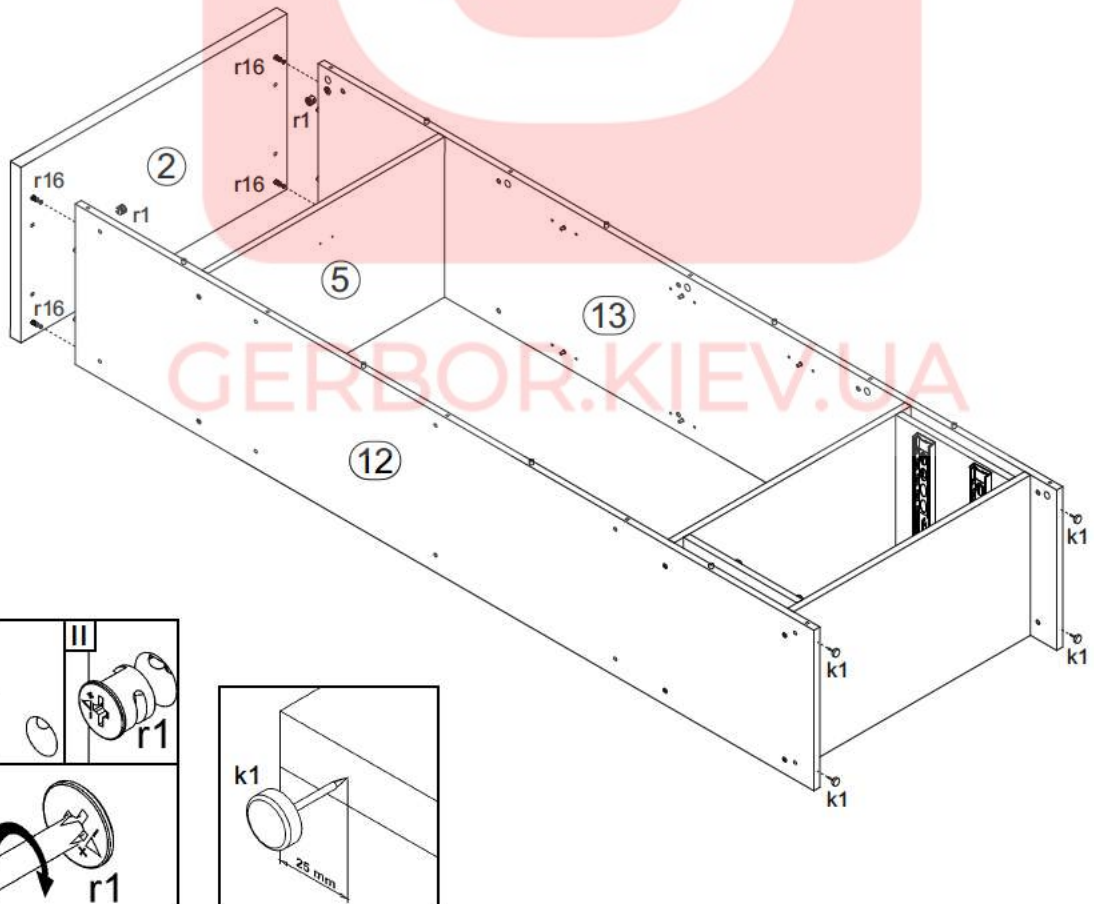
3x a99	3x b43	3x c390	12x φ5x17 mm d1	12x φ7x50 mm e1	6x φ6,3x13 mm e2	12x φ6x13 mm e3	20x φ7x28 mm e22
8x φ5x50 mm e32	32x φ8x30 mm f1	4x k1	50x l1	1x L-300 m6	1x n26/1	3x φ4x35 mm p26	4x φ3,5x13 mm p27
1x φ3,5x16 mm p38	6x ∅3,5x15 mm p51	12x φ3,5x12 mm p140	22x φ15x12mm #16 r1	22x 20/9 r16	16x s1	20x ∅16 s2	36x ∅5 s4
4x 350 mm w207/1	4x 350 mm w207/2	1x z1					



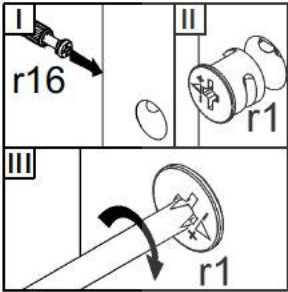
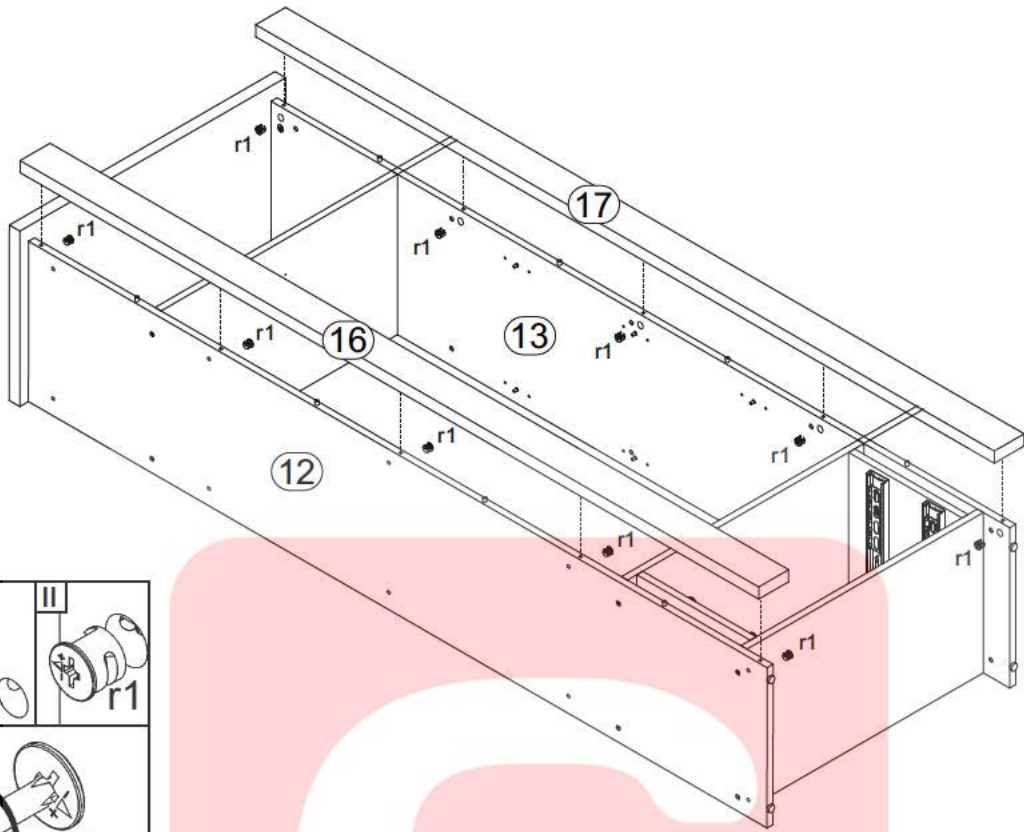
3



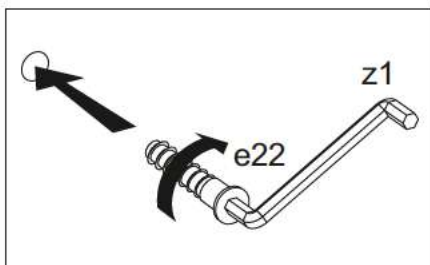
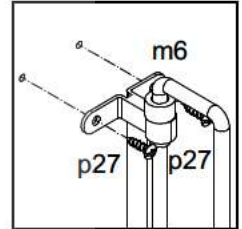
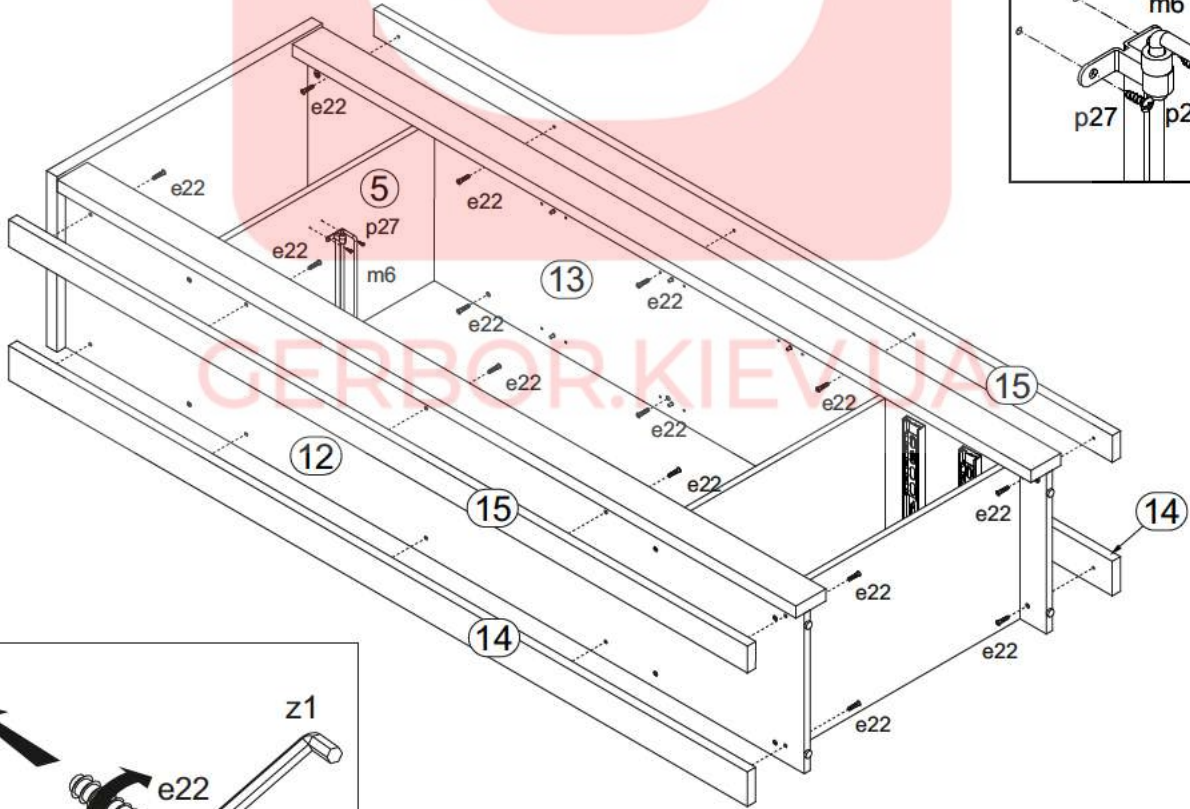
4



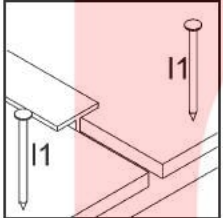
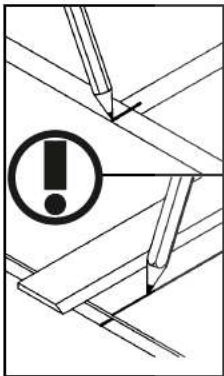
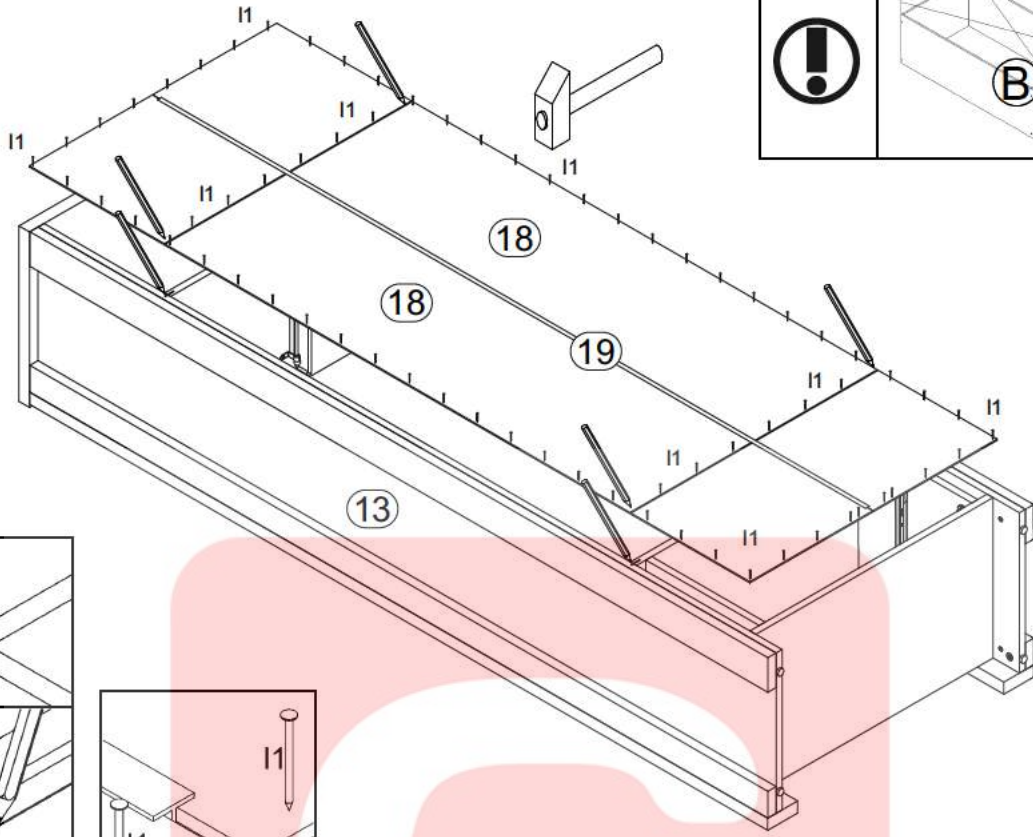
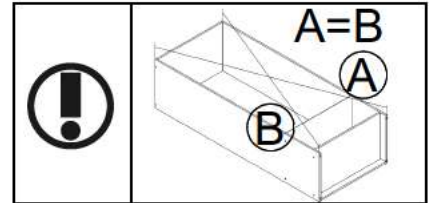
5



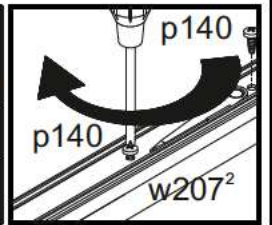
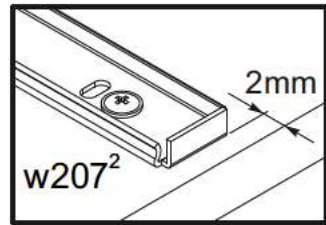
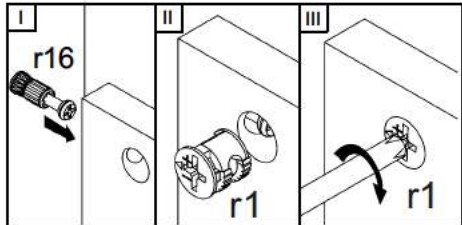
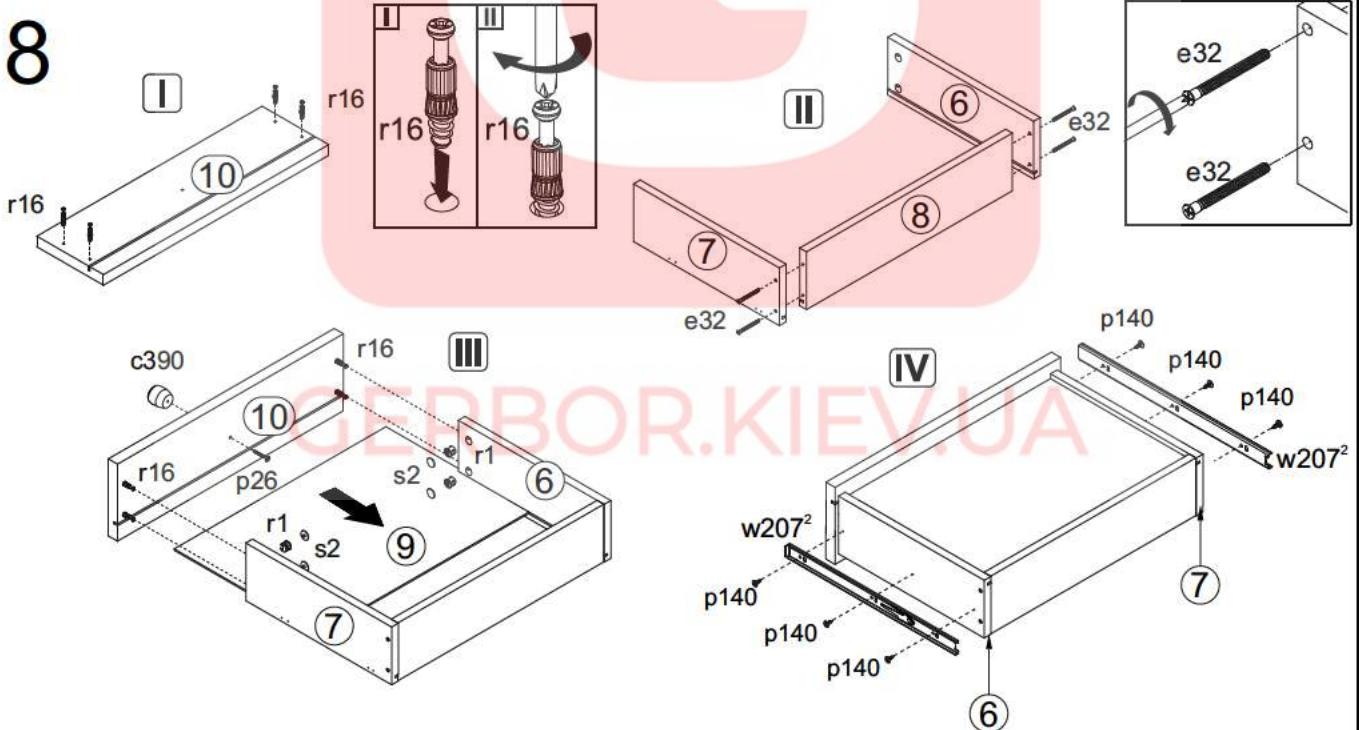
6



7



8



9

