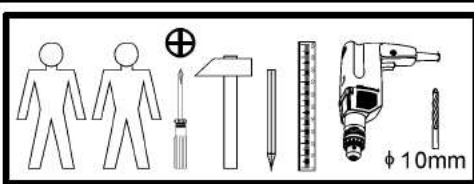
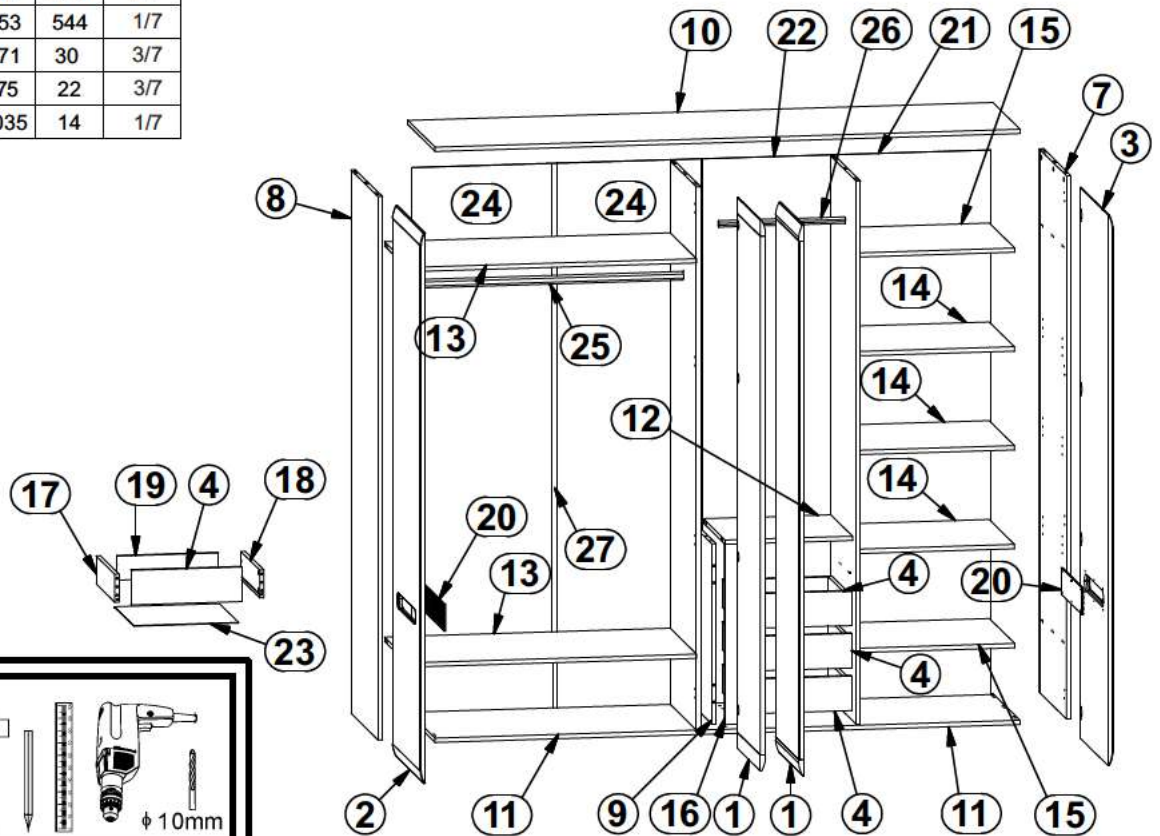
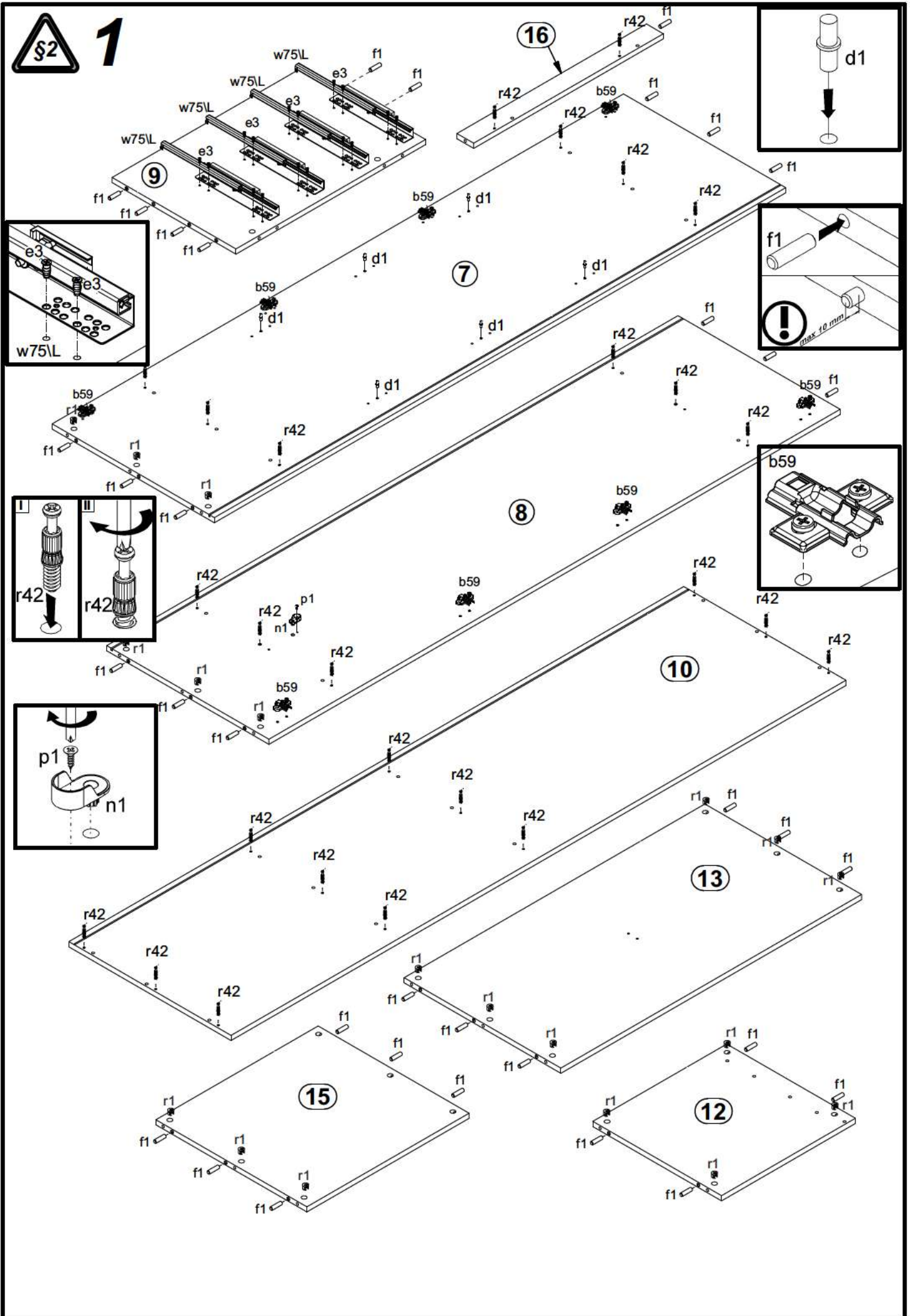


A	B	C	D
1	S205 027	2071	496
2	S205 031	2071	596
3	S205 032	2071	596
4	S205 045	414	130
5	S205 145	2043	560
6	S205 146	2043	540
7	S205 148	2043	580
8	S205 150	2043	580
9	S205 162	678	443
10	S205 225	2199	580
11	S205 226	2199	580
12	S205 319	479	460
13	S205 321	1075	560
14	S205 325	579	540
15	S205 333	580	540
16	S205 414	678	60
17	S205 505	400	105
18	S205 506	400	105
19	S205 510	380	91
20	S205 587	445	100
21	S205 913	2053	594
22	S205 917	2053	491
23	S205 969	394	408
24	S205 964	2053	544
25	dr 1071	1071	30
26	dr 475	475	22
27	Lh 2035	2035	14

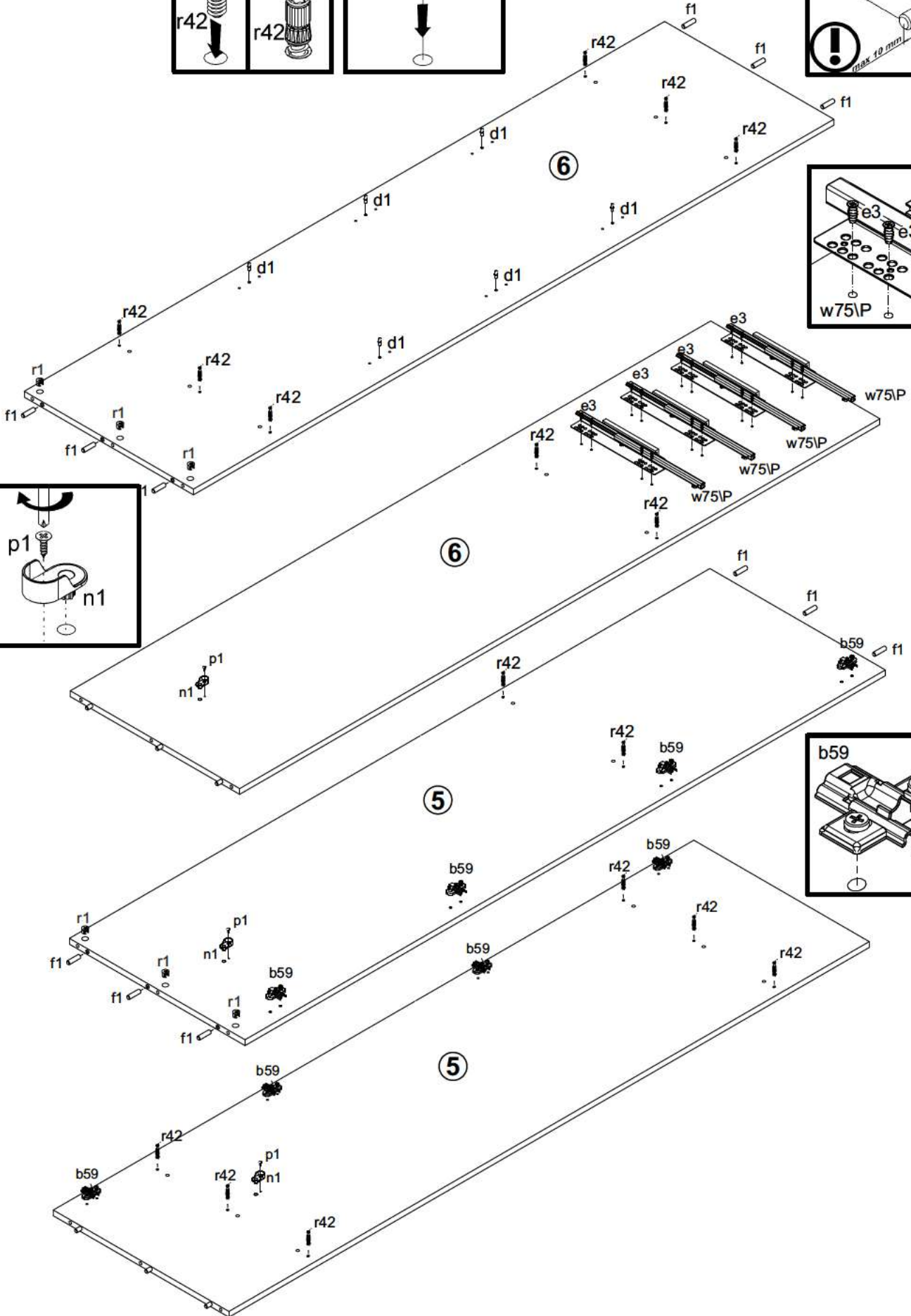
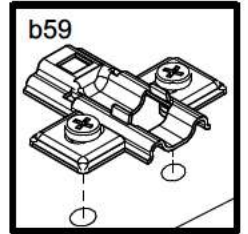
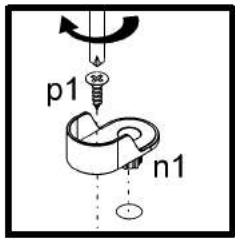
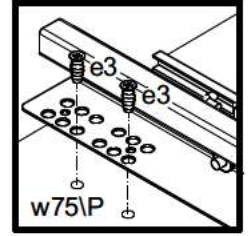
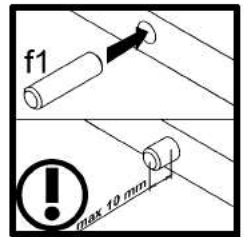
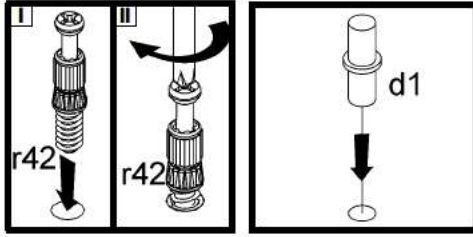


8x a102	8x a103	16x b59	16x d1	31x e1	65x f1	1x k53	4x k84	4x k85
30x l1	30x l2	6x n1	26x n108	4x p1	1x p36	41x p38	32x p51	34x p55
8x p6	58x r1	58x r42	52x s2	1x z1	1x n261	1x p38	4x w75 ^P	4x w75 ^L
1x f3	1x p17	34x e3	1x qb18	24x s4				

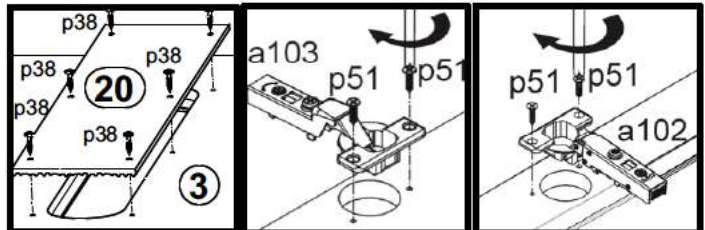
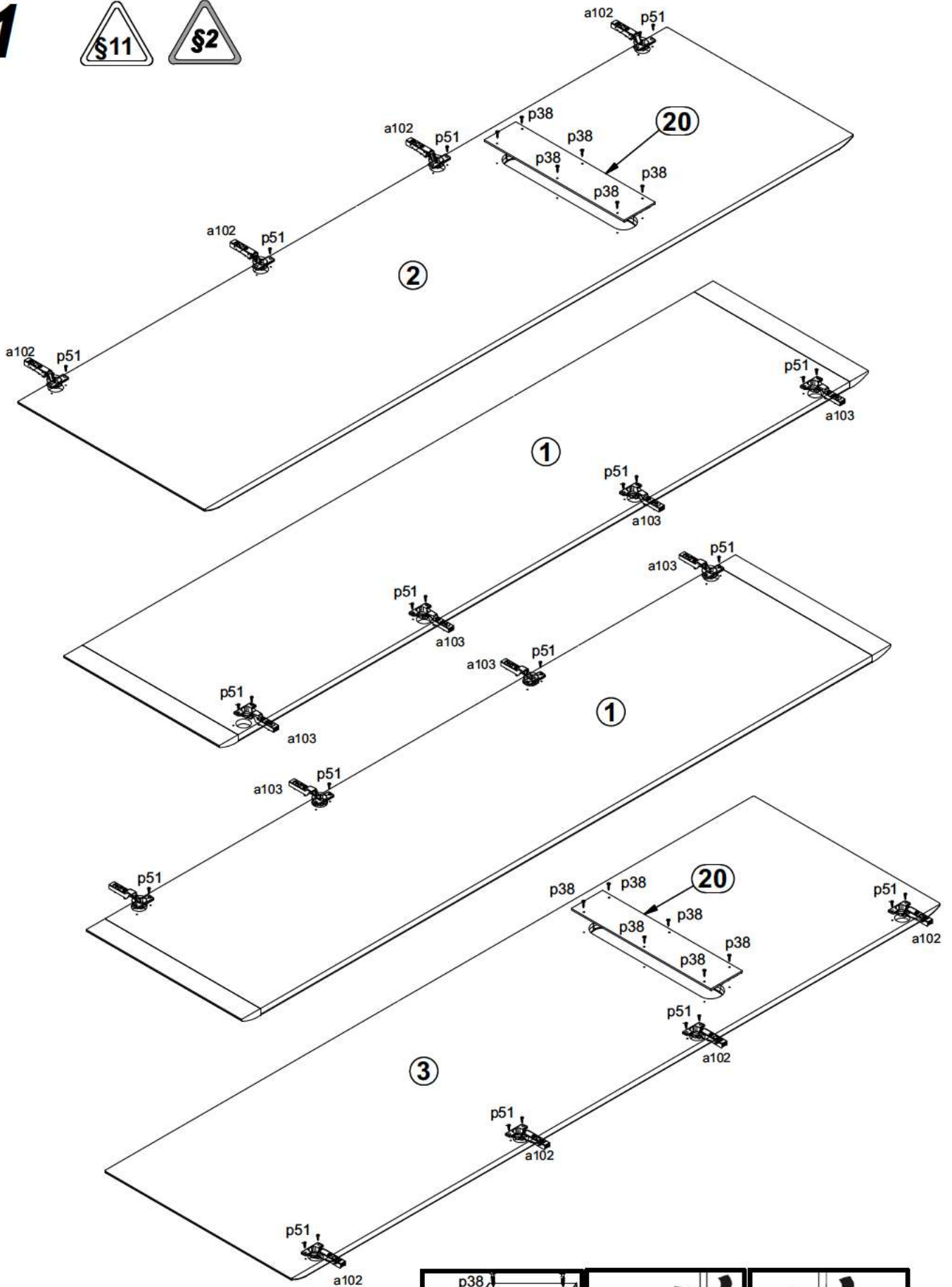
§2 1



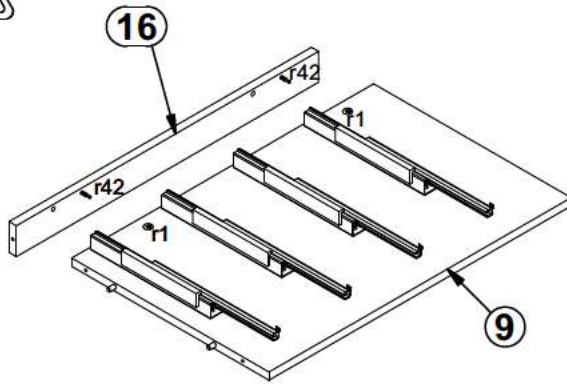
§2 1



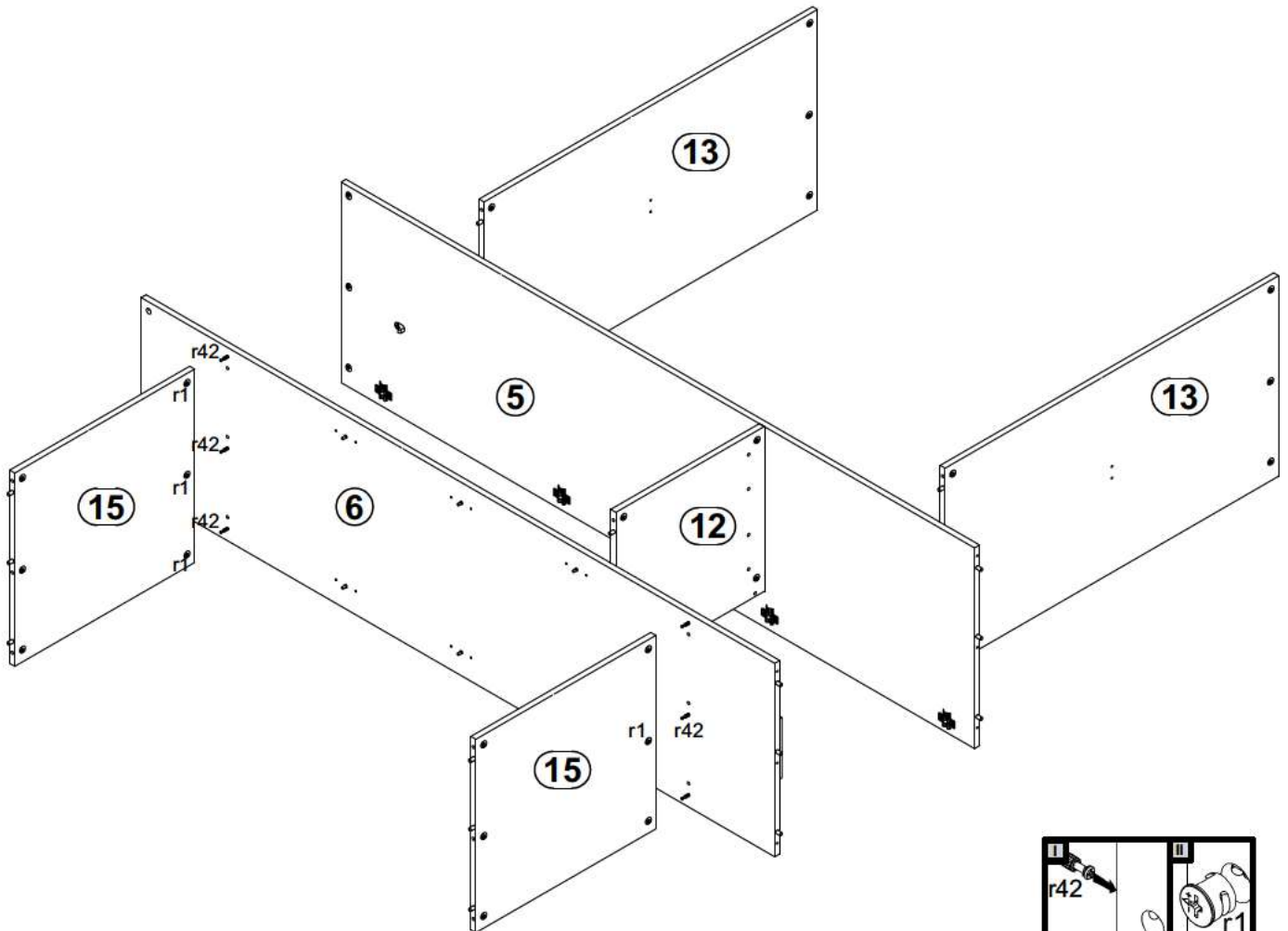
1



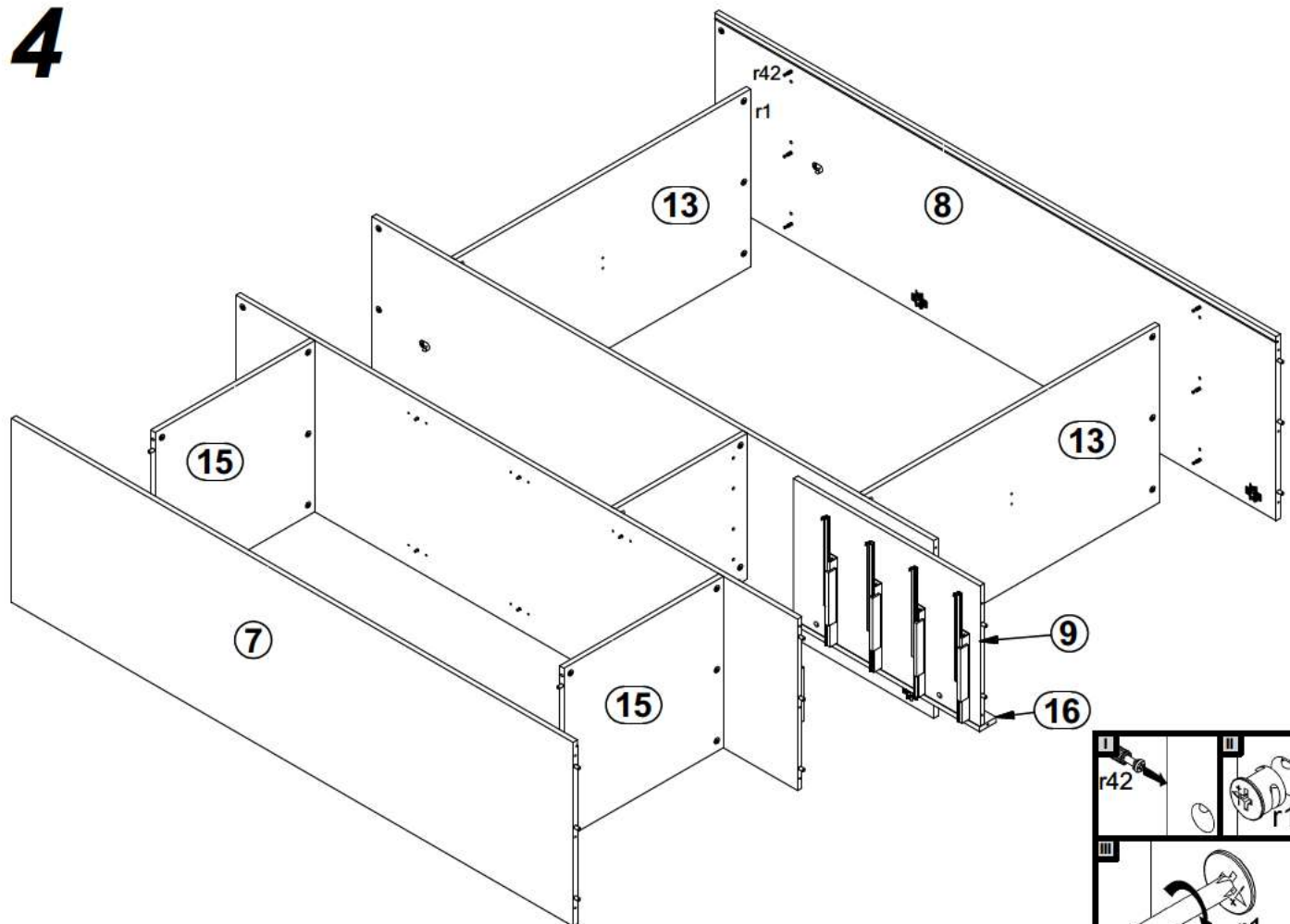
2



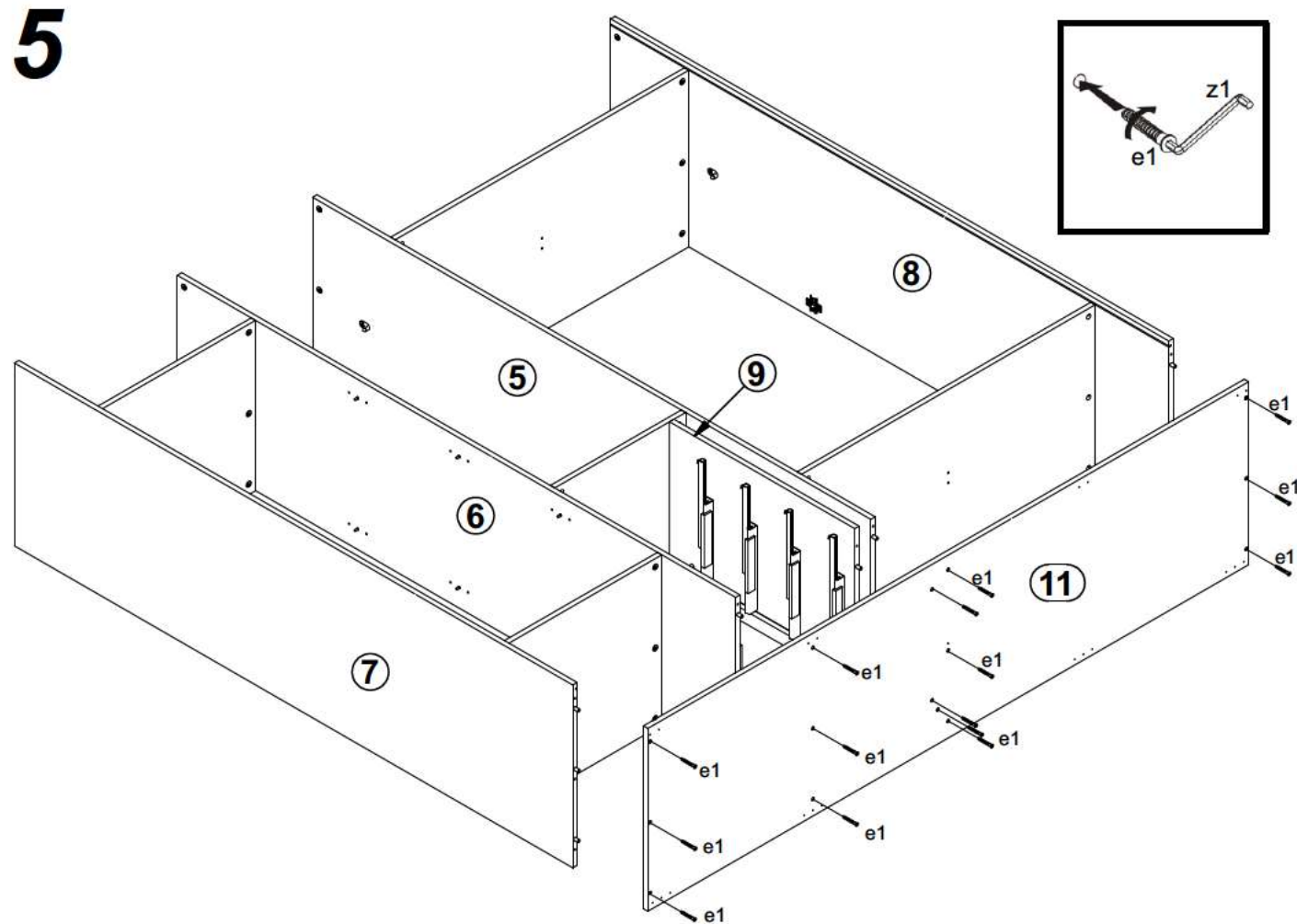
3



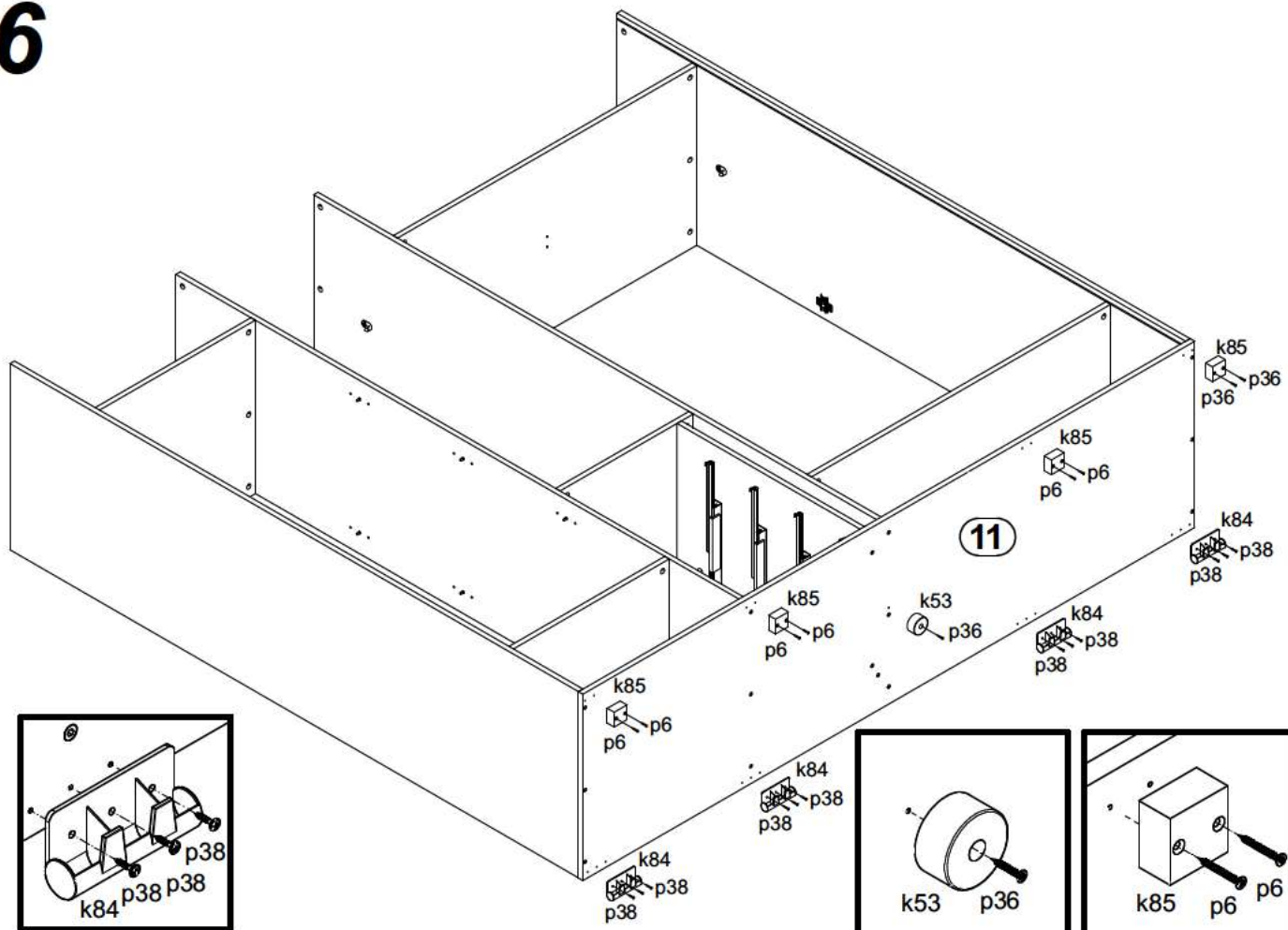
4



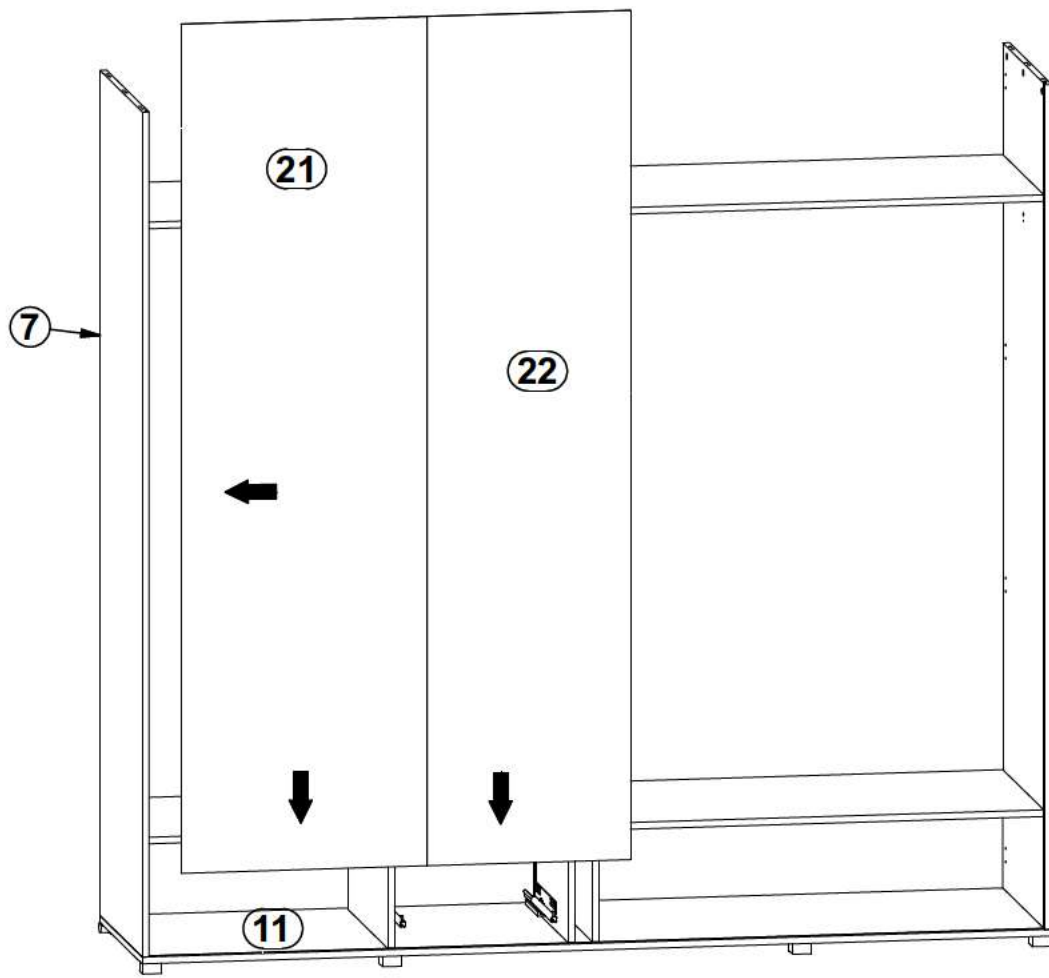
5



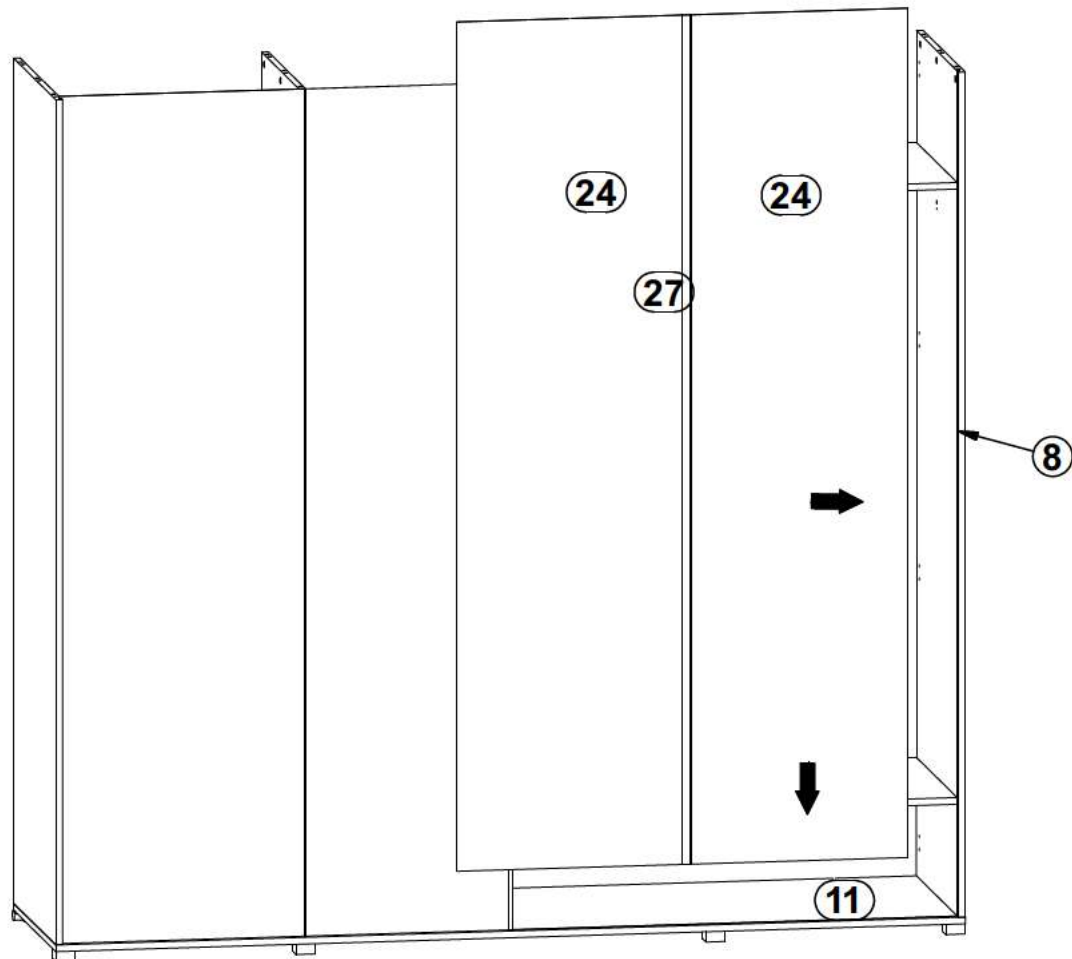
6



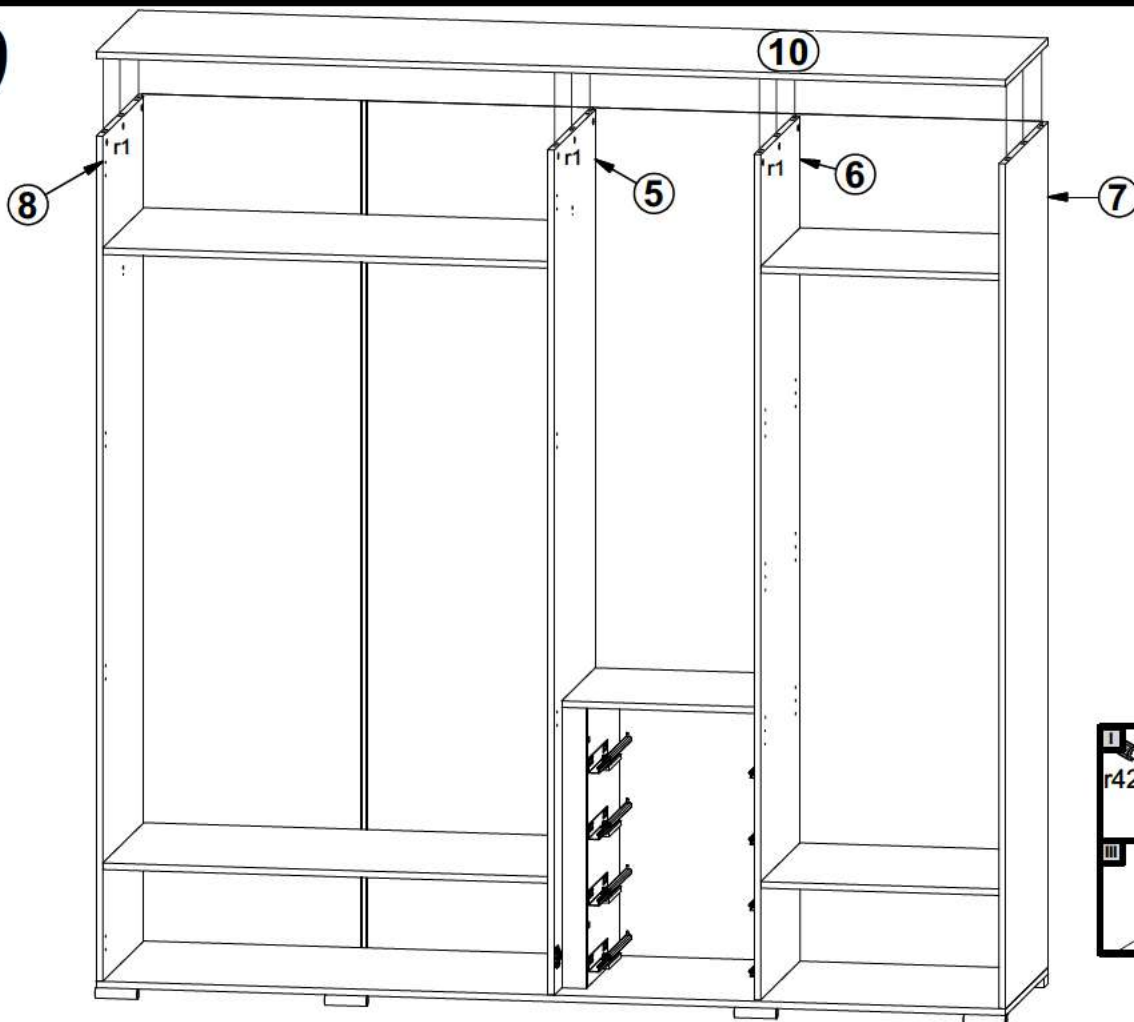
7



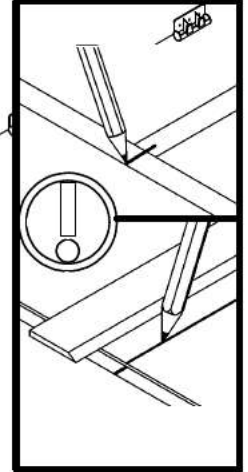
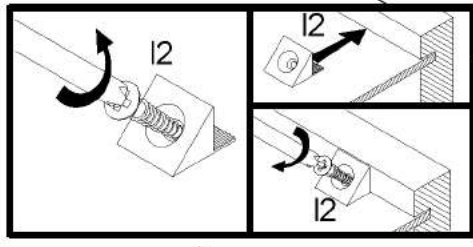
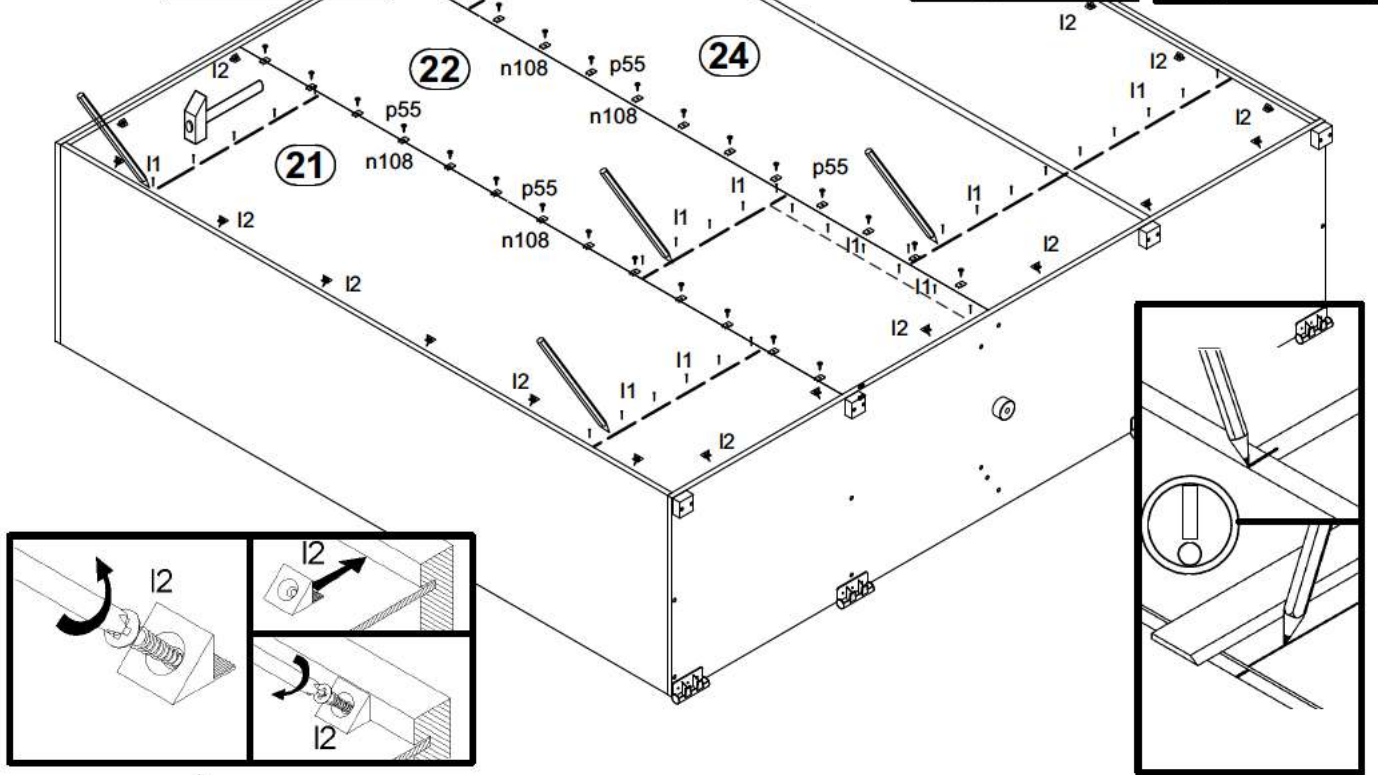
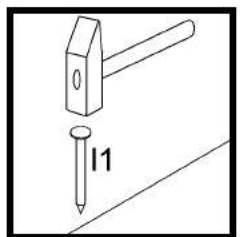
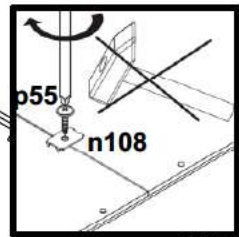
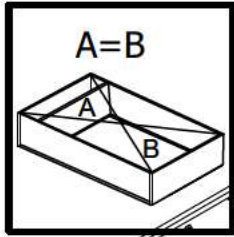
8



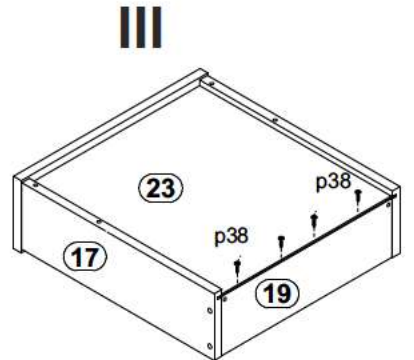
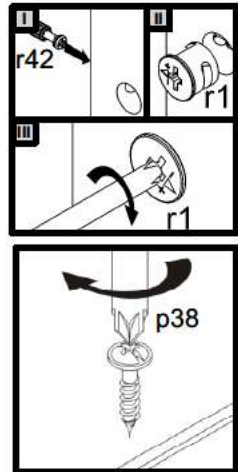
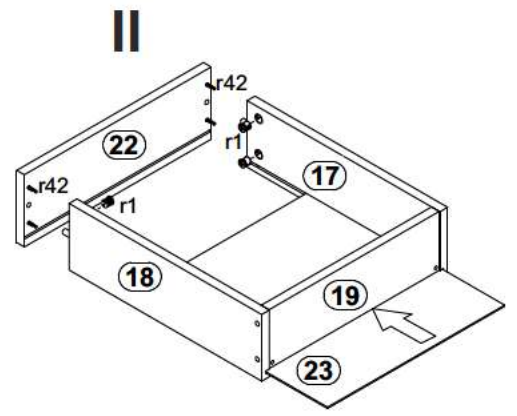
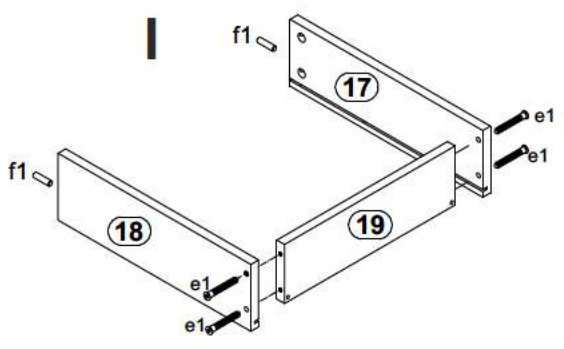
9



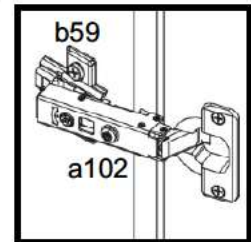
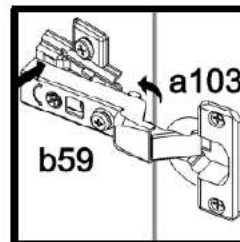
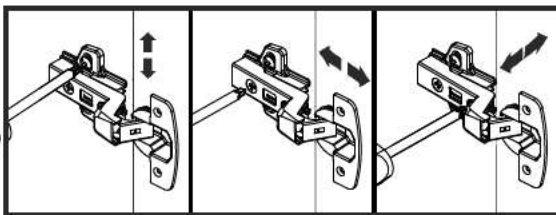
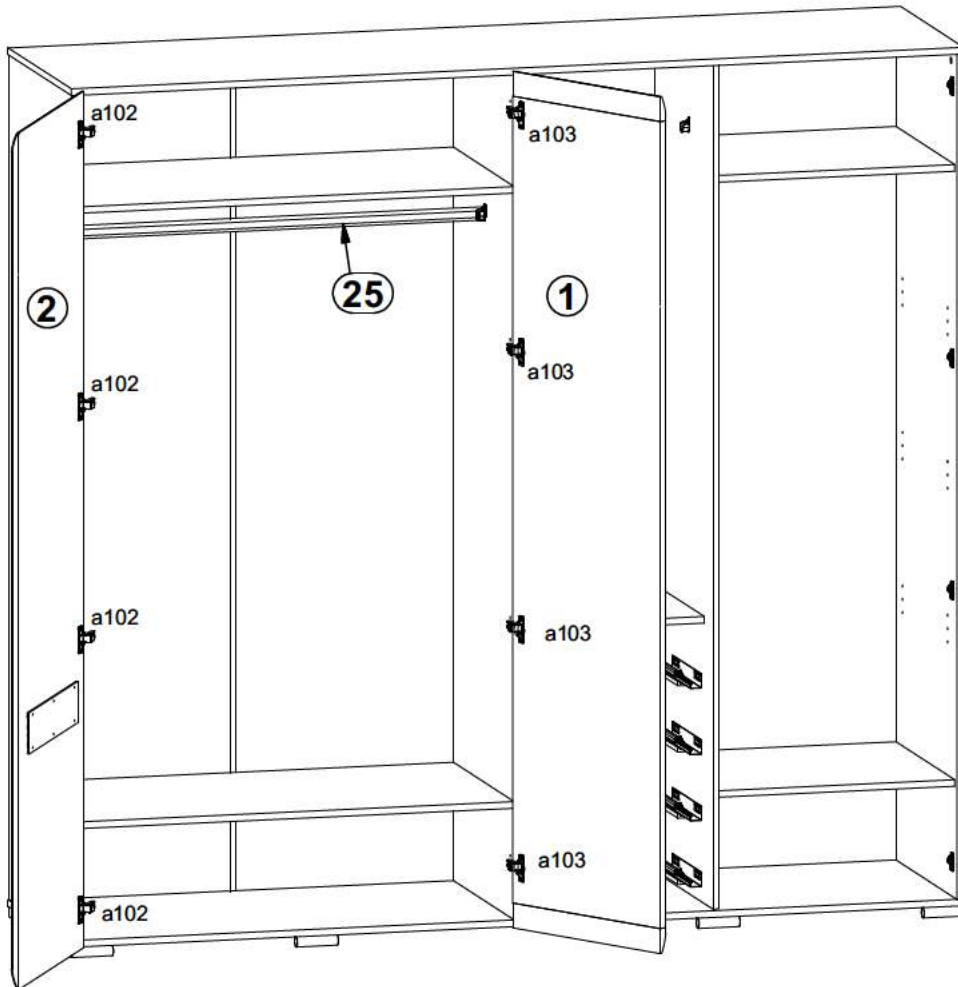
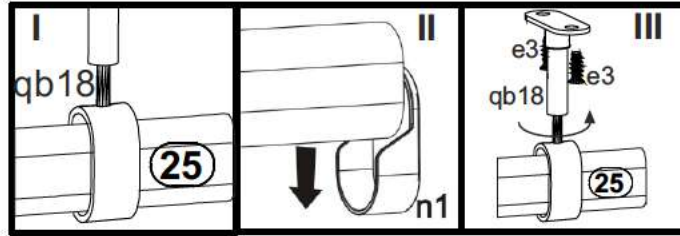
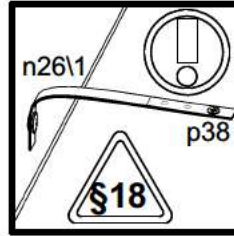
10



11



12



13

