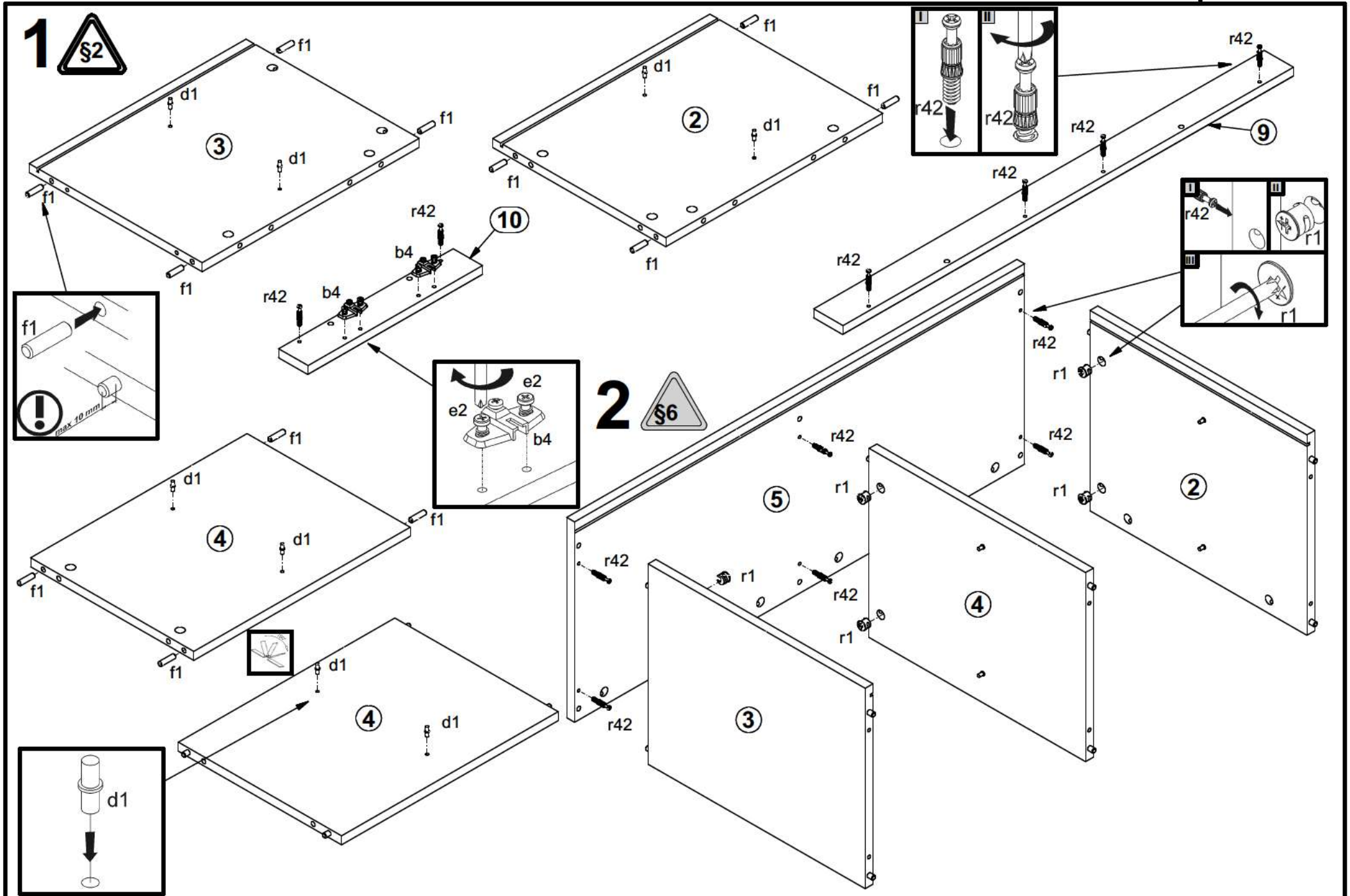


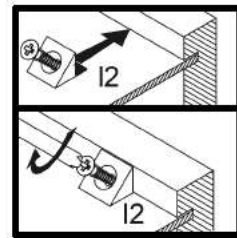
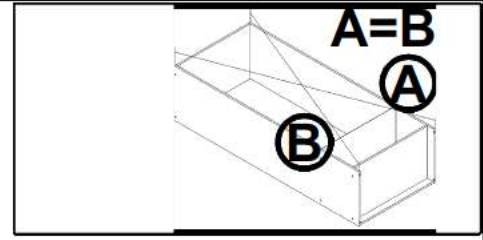
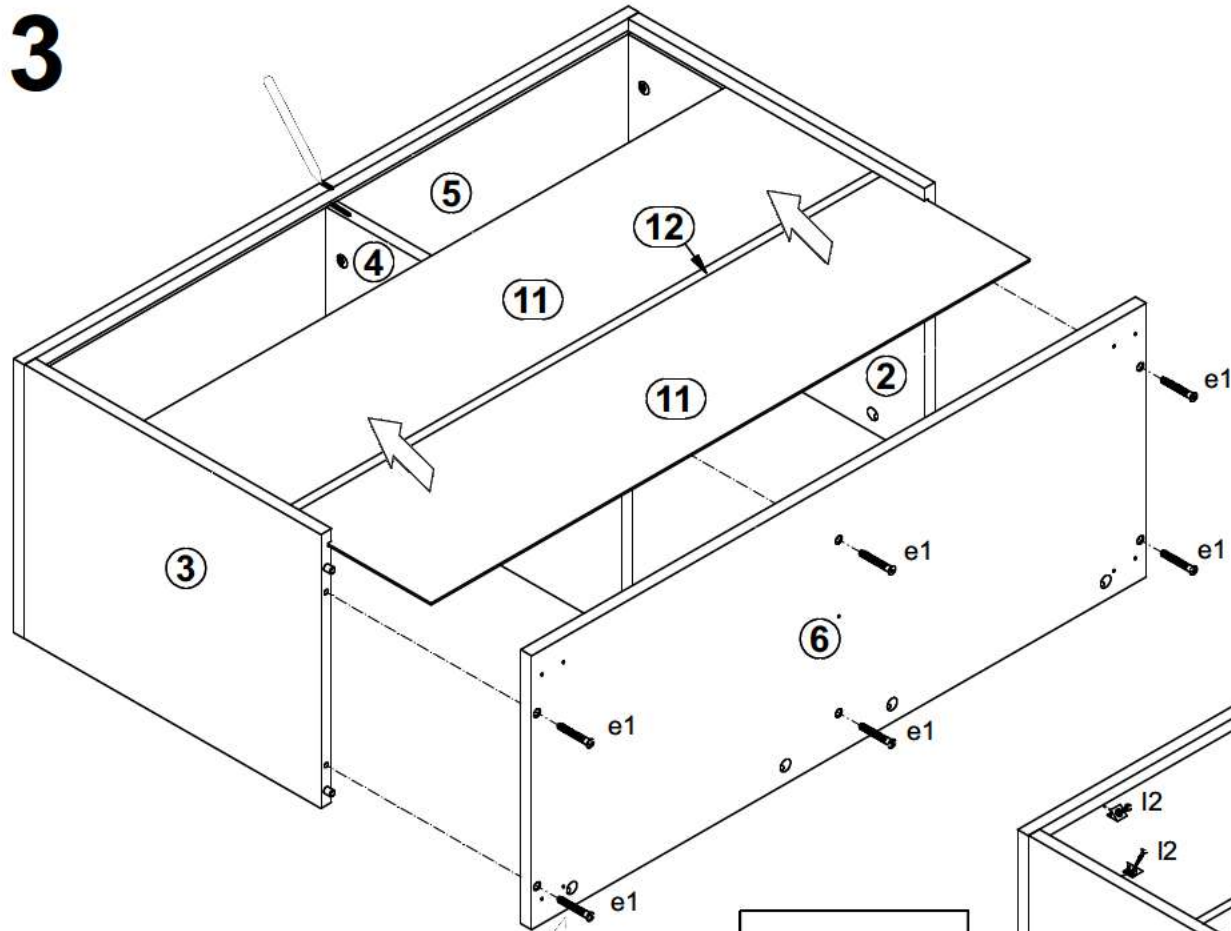
A	B	C (mm)		D
1	M130 005	396	351	1/1
2	M130 105	444	354	1/1
3	M130 106	444	354	1/1
4	M130 107	443	334	1/1
5	M130 207	921	354	1/1
6	M130 208	921	354	1/1
7	M130 305	435	334	1/1
8	M129 504	900	360	1/1
9	M130 574	922	60	1/1
10	M130 576	357	60	1/1
11	M130 954	898	226	1/1
12	Lh 868	868	14	1/1



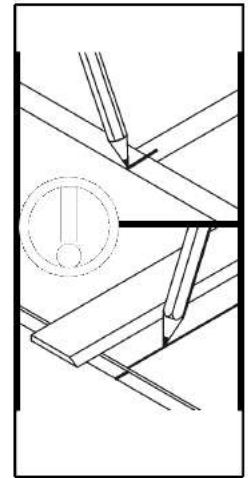
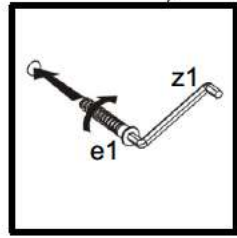
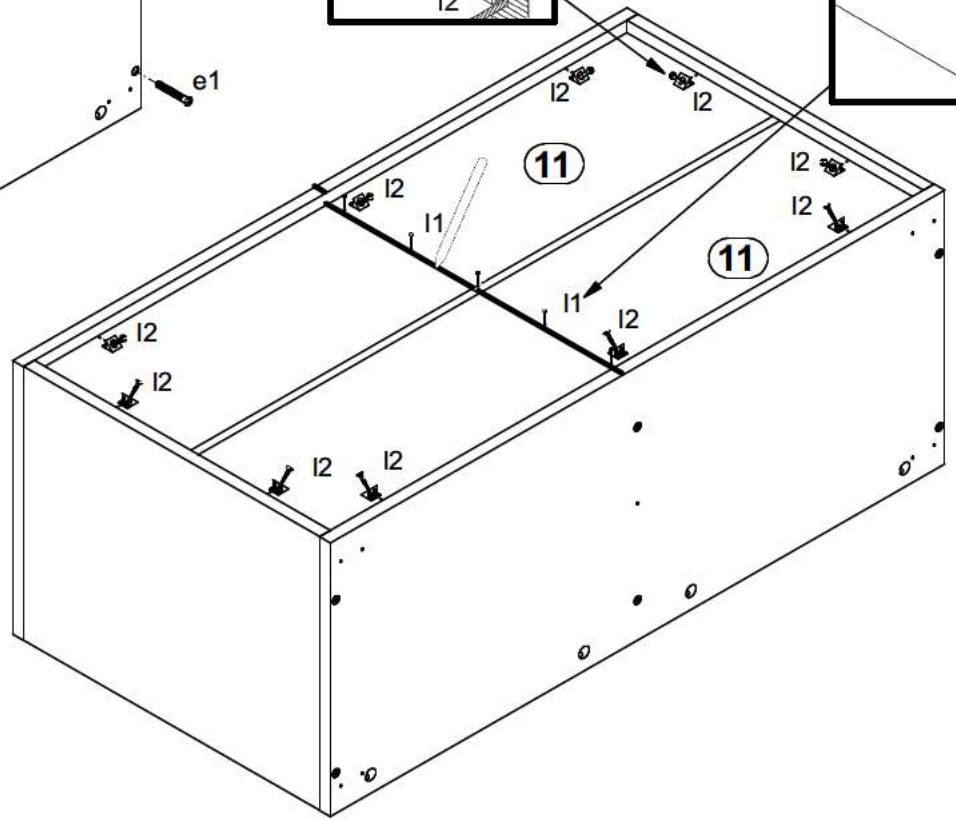
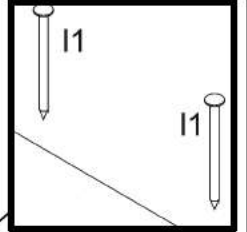
2x a11	2x b4	1x c306	8x d1 ∅5x17 mm	6x e1 ∅ 7x50 mm	4x e2 ∅ 6 3x13 mm	4x e3 ∅ 6x13 mm	20x f1 ∅ 8x30 mm	2x j8 M4x25 mm	1x k53	4x k55	5x l1	10x l2
2x o21 silikon	1x p36 ∅ 4x25 mm	8x p6 ∅ 4x35 mm	18x r1 ∅ 15x12 mm #16	18x r42	4x s2 ∅ 16	1x z1						

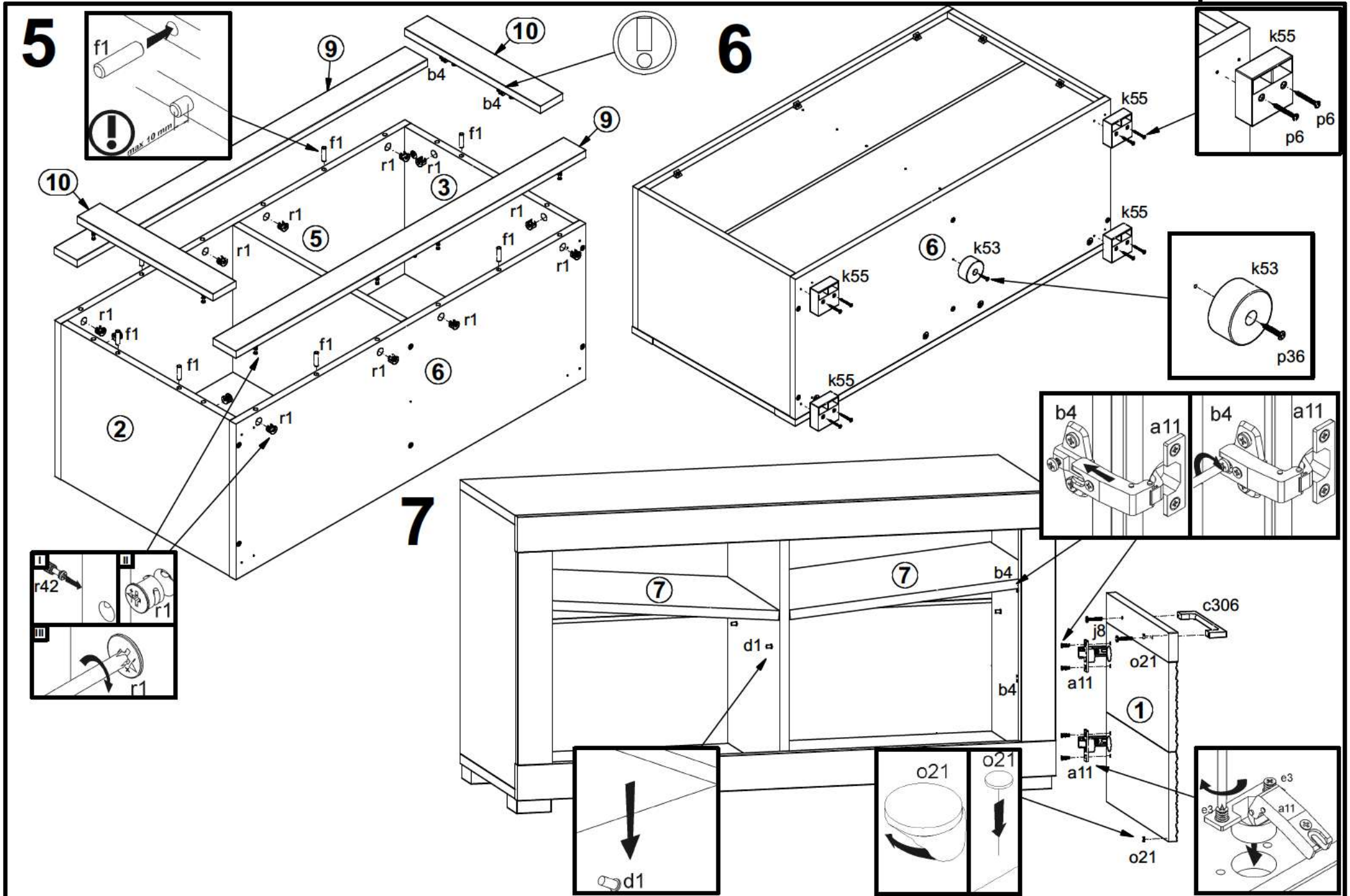


3



4





8

