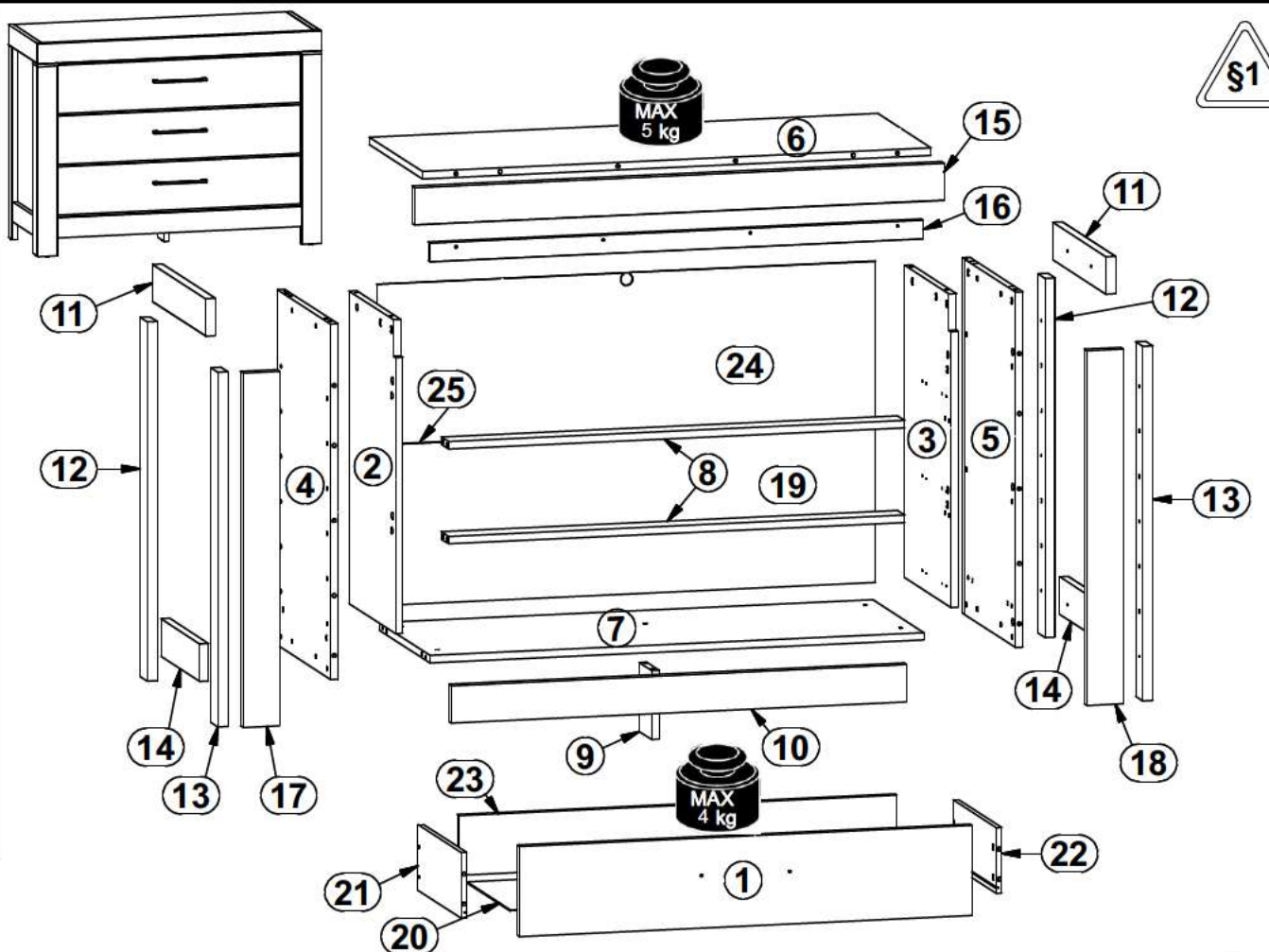
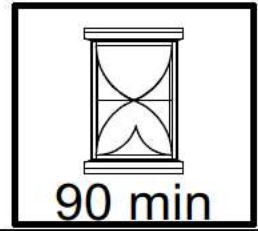


n 10 mm

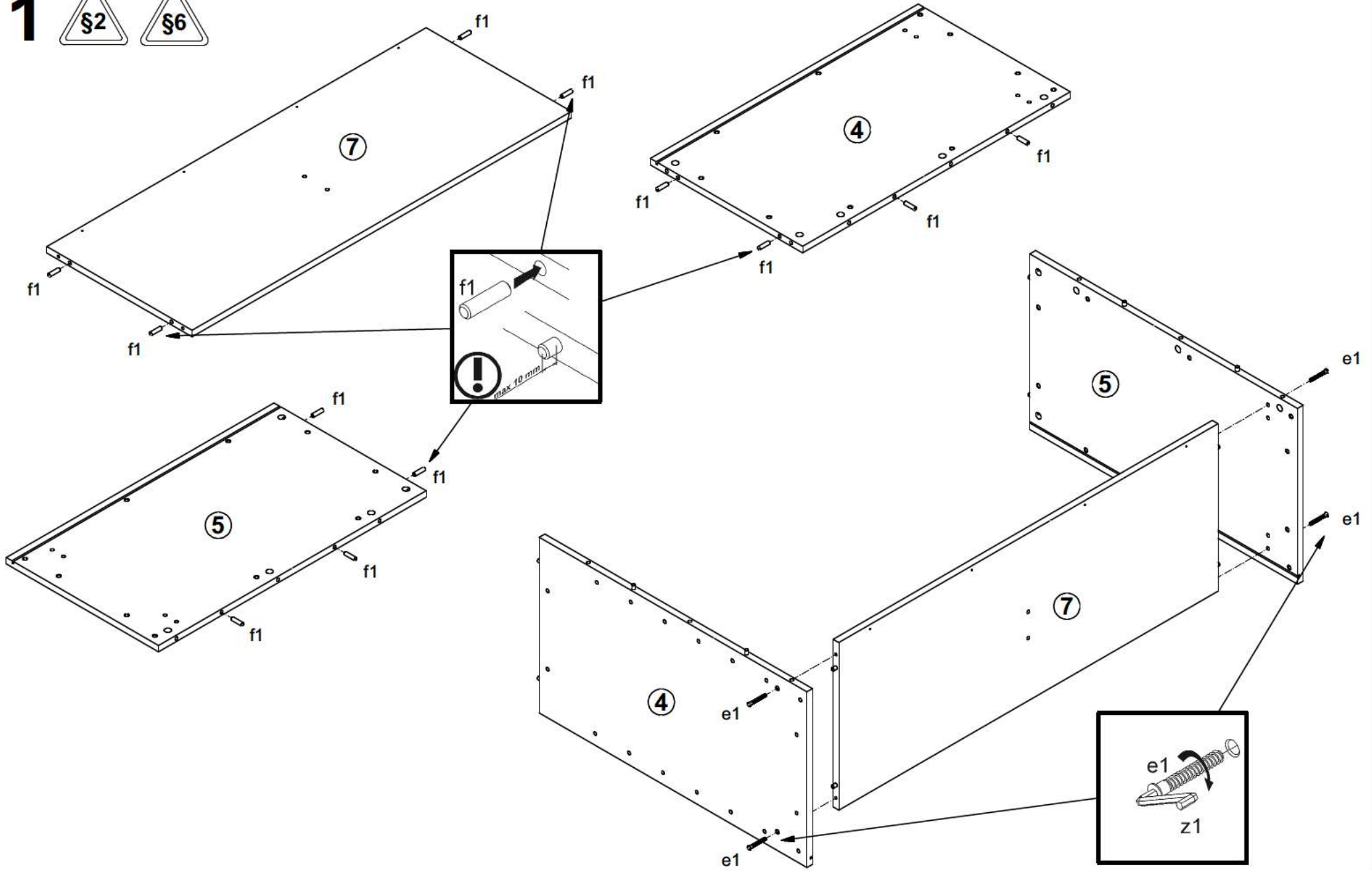


A	B	C (mm)		D
1	S228 0012	984	192	1/2
2	S228 121	666,5	376	2/2
3	S228 122	666,5	376	2/2
4	S228 123	758	431	2/2
5	S228 124	758	431	2/2
6	S228 2208	1106	431	1/2
7	S228 3325	1074	411	1/2
8	S228 4408	978	60	1/2
9	S228 531	147	100	2/2
10	S228N 5511	990	80	1/2
11	S228N 5539	431	80	2/2
12	S228N 5540	766	58	2/2
13	S228N 5541	756	58	1/2
14	S228N 5542	315	80	1/2
15	S228N 5543	1151	80	1/2
16	S228N 5544	1072	60	1/2
17	S228N 5545	756	80	1/2
18	S228N 5546	756	80	1/2
19	S228 957	1084	342	1/2
20	S228 9976	948	358	1/2
21	BPK 511	350	140	2/2
22	BPK 512	350	140	2/2
23	ZBK 510	938	127	1/2
24	S228 959	1084	342	1/2
25	Lh 1044	1044	14	1/2

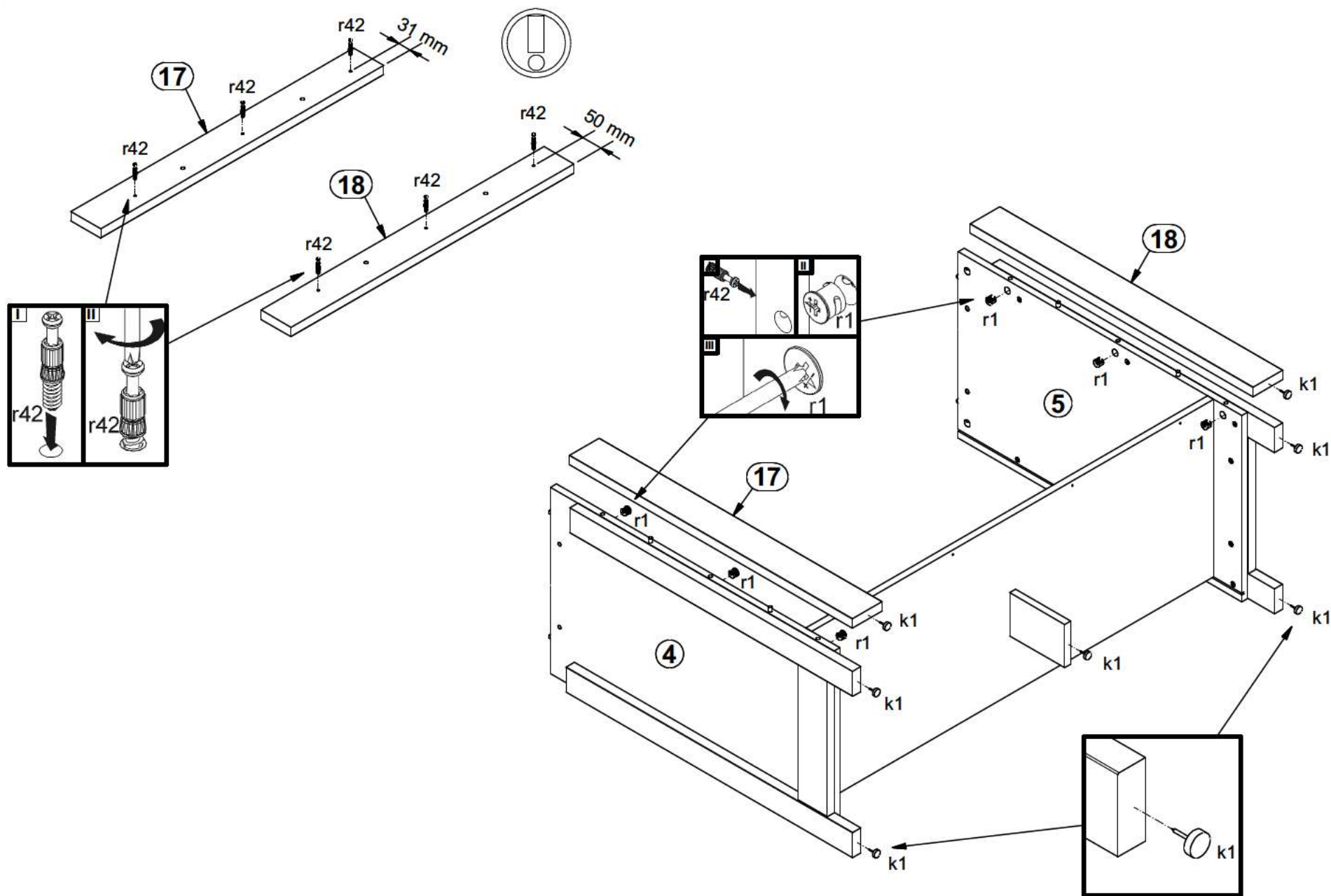


3x 192 mm c2801	4x d36	5x W7x50 mm e1	20x W7x28 mm e22	24x W6x13 mm e3	31x W8x30 mm f1	16x W8x20 mm f13	12x W8,5x40 mm f25	1x W10x50 mm f35	6x M4x22 mm j30	7x k1	2x k101	10x l1
12x l2	1x 88x21x15/1,5 n14/2	1x W5x60 mm p17	3x W3,5x16 mm p25	3x W3,5x10 mm p35	26x W8,5x16 mm p38	8x W8,5x15 mm p51	4x W8,5x20 mm p79	4x W4x25 mm p8	26x W1,5x12 mm #16 r1	26x 20/11 r42	3x 350 mm t35	1x z1
3x 350 mm W117/L	3x 350 mm W117/P											

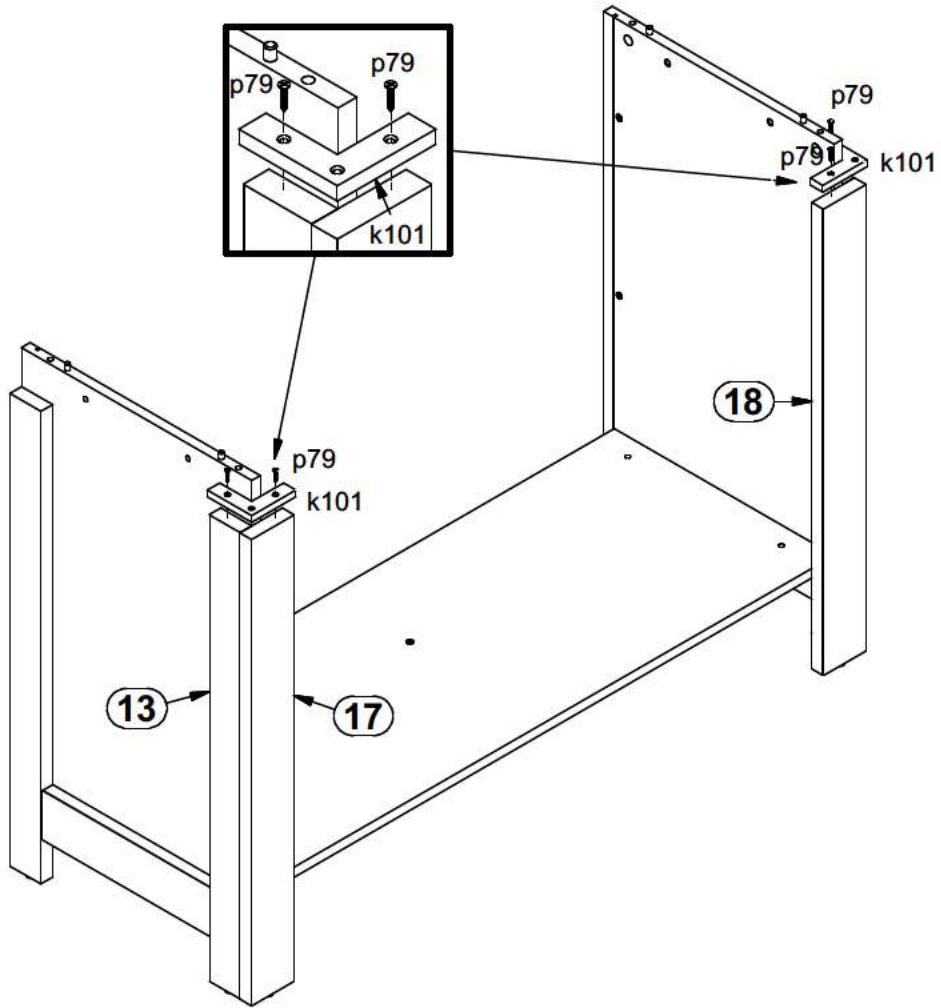
1



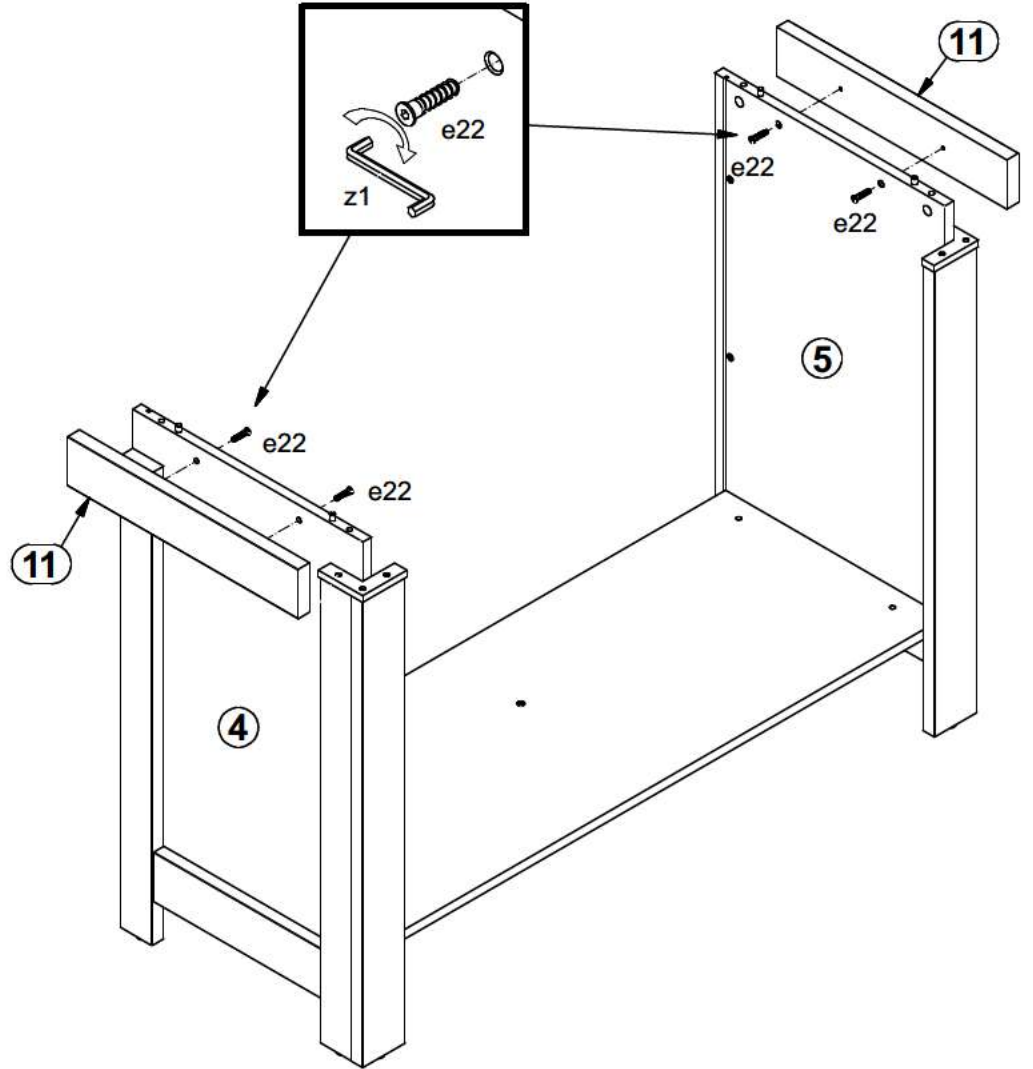
3



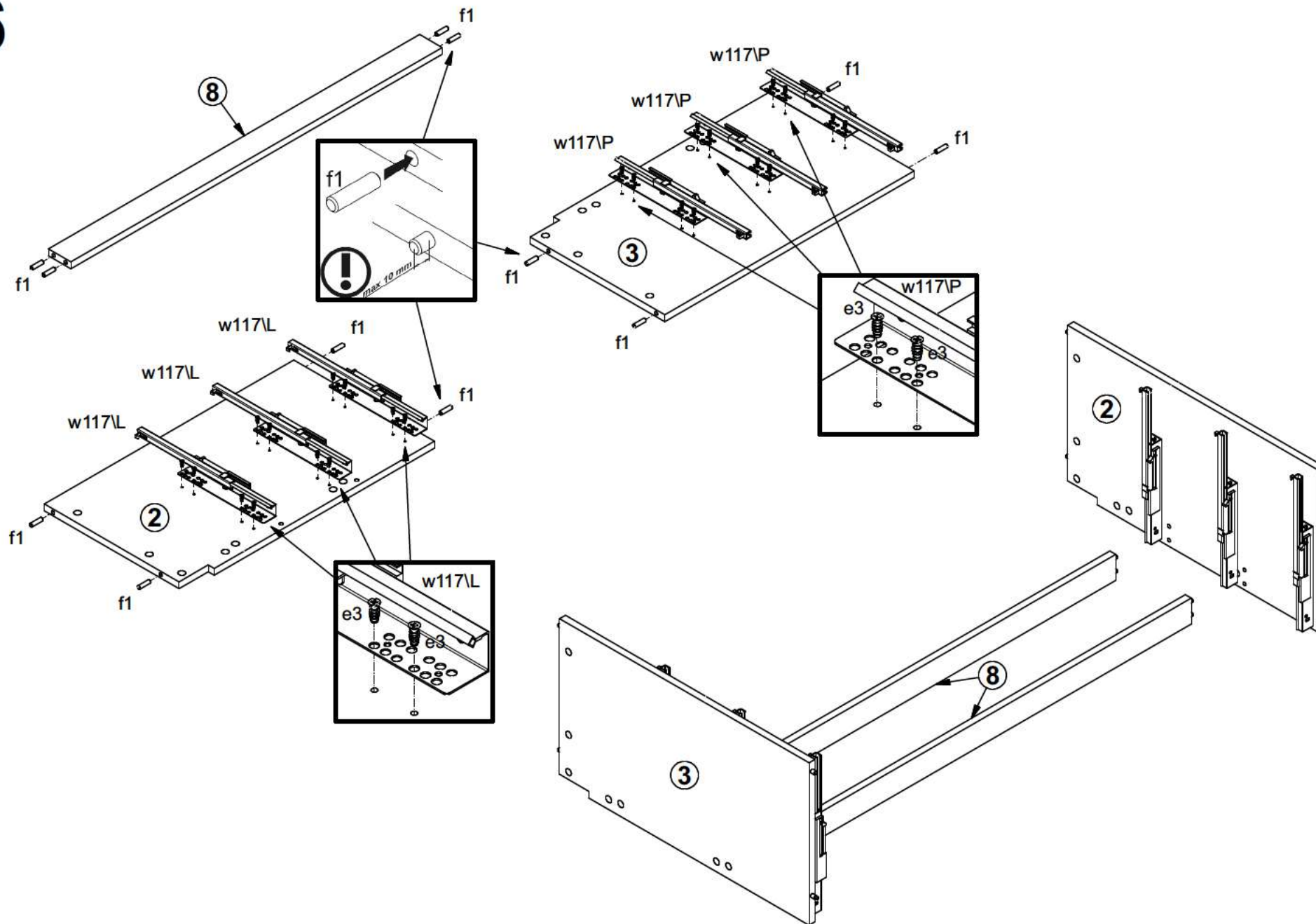
4



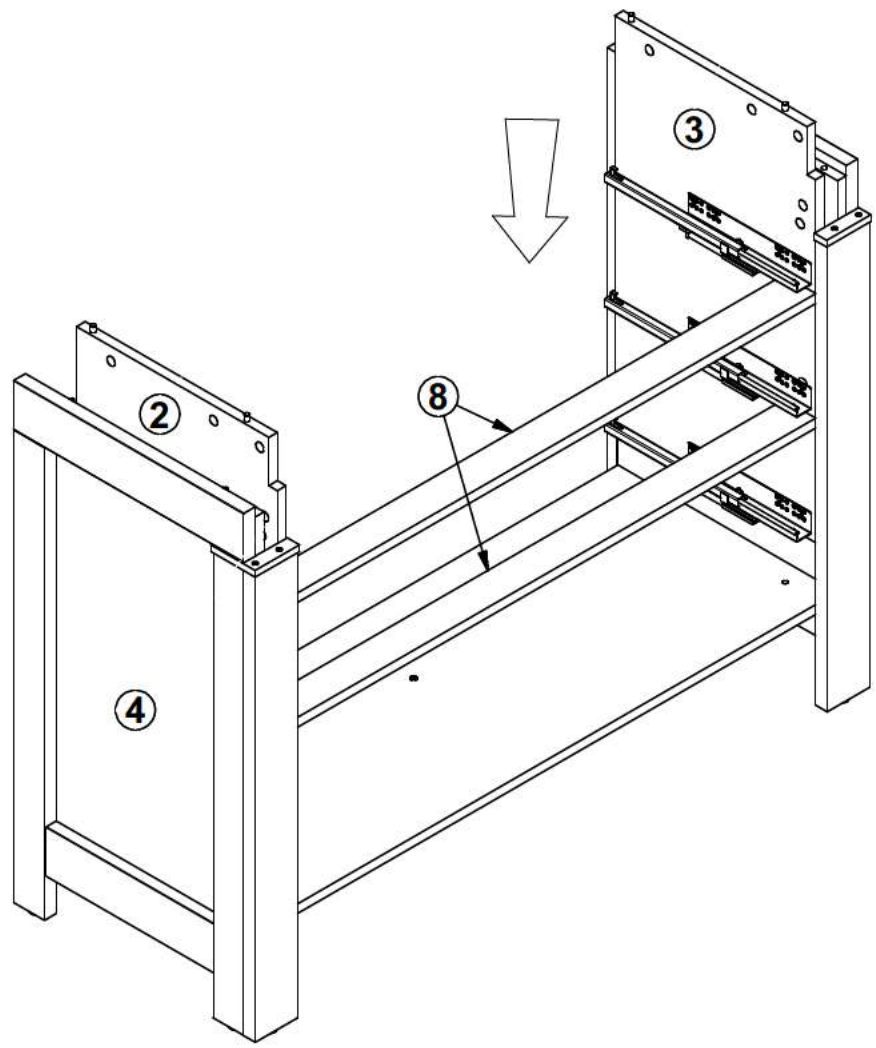
5



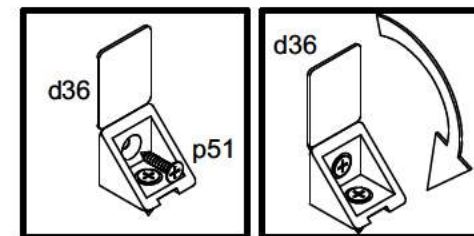
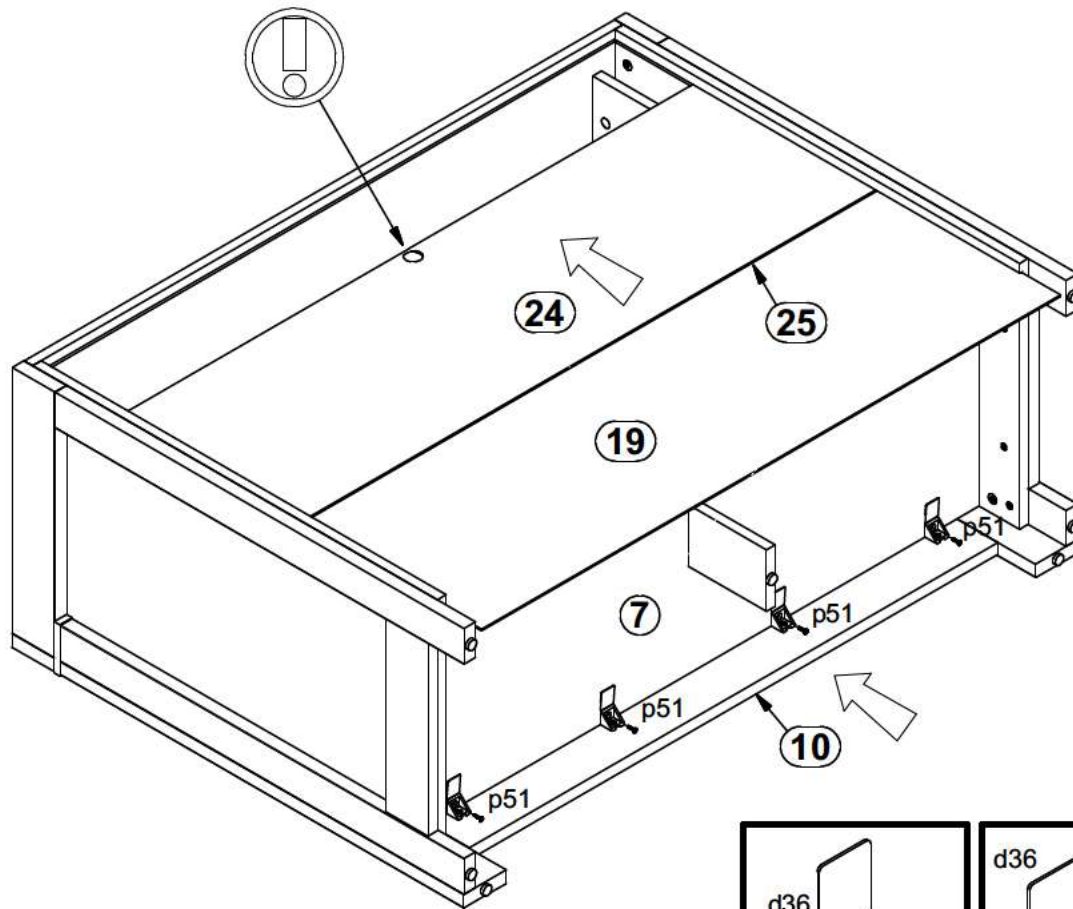
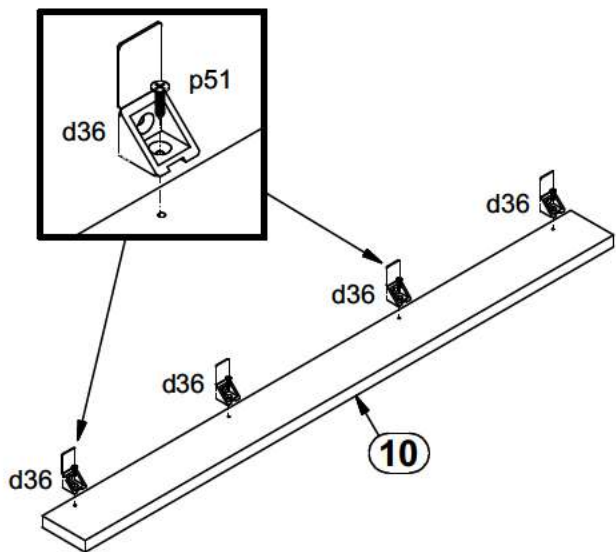
6



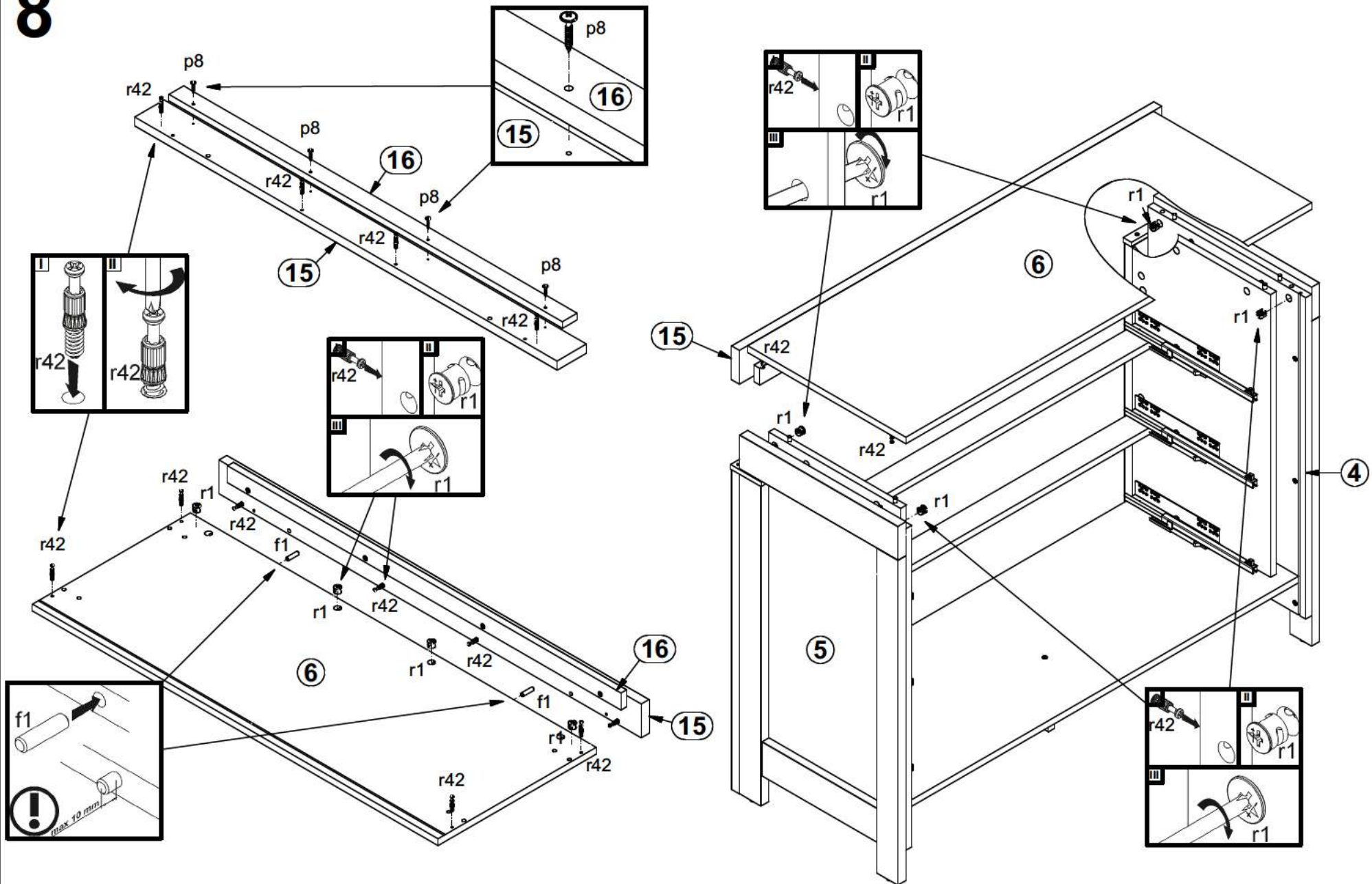
7



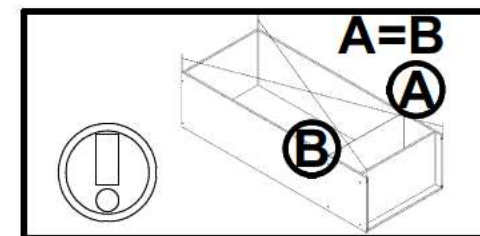
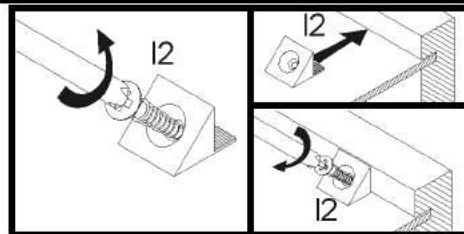
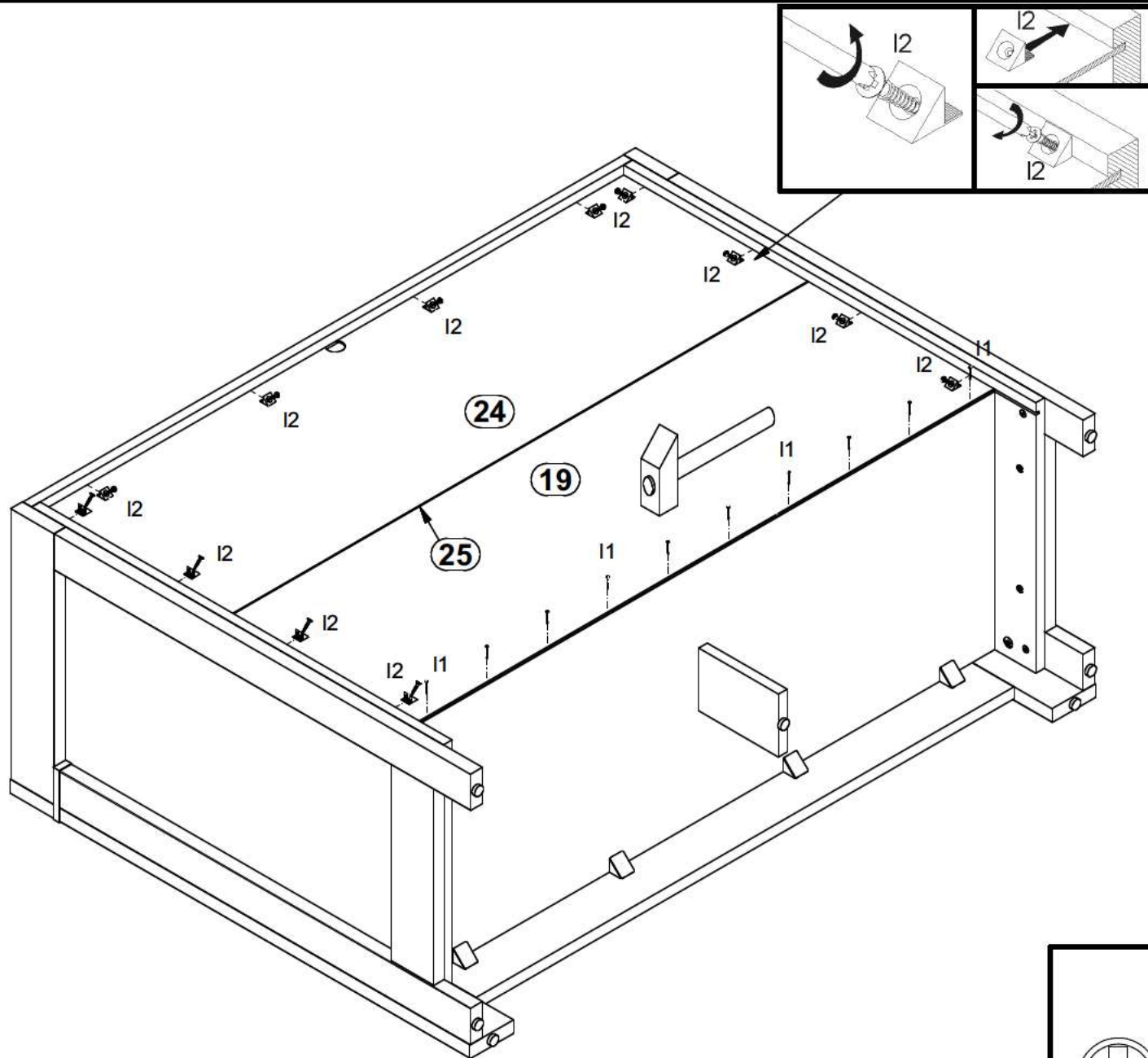
9



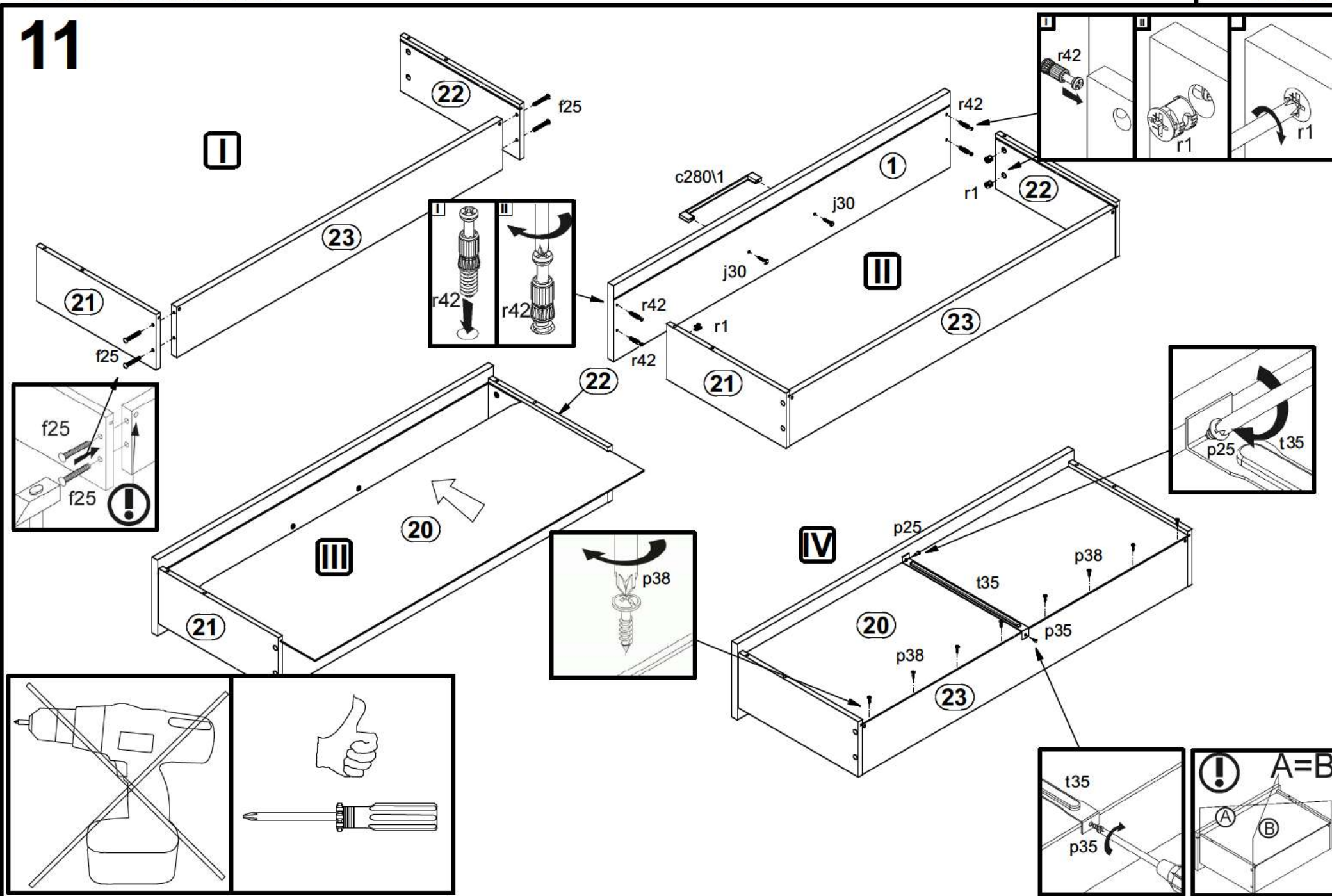
8



10



11



12

