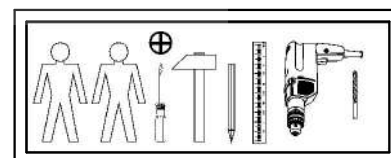
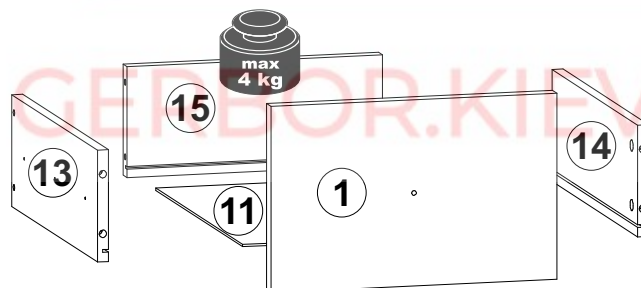
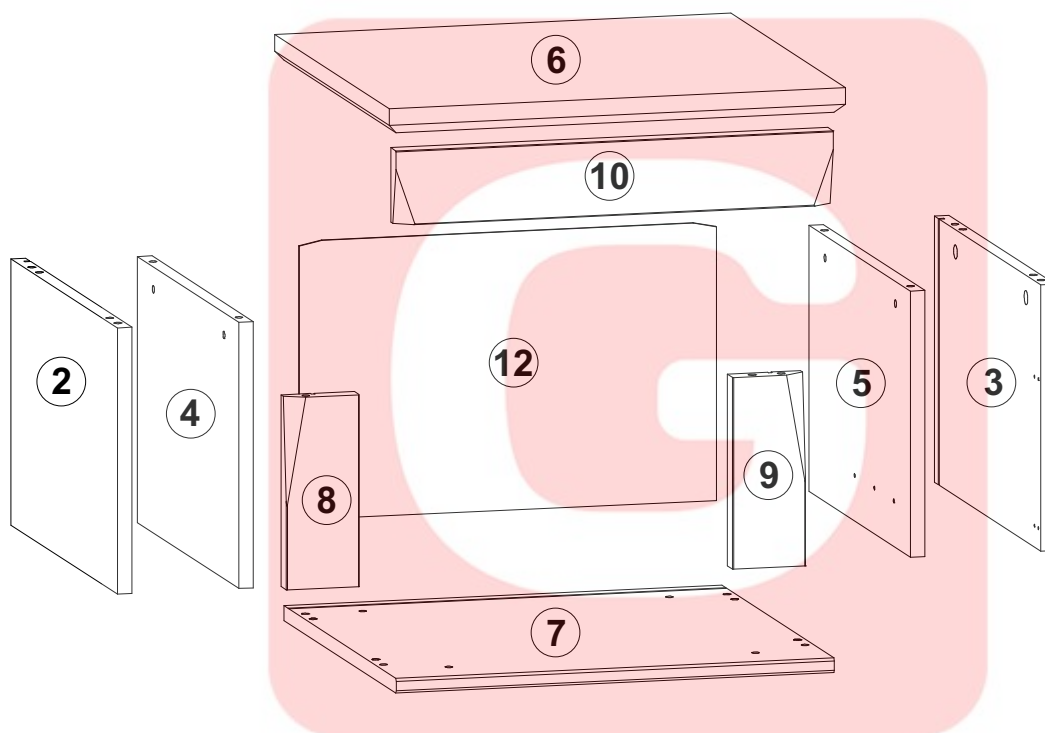
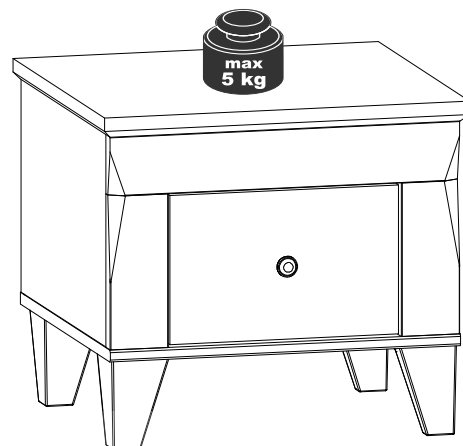
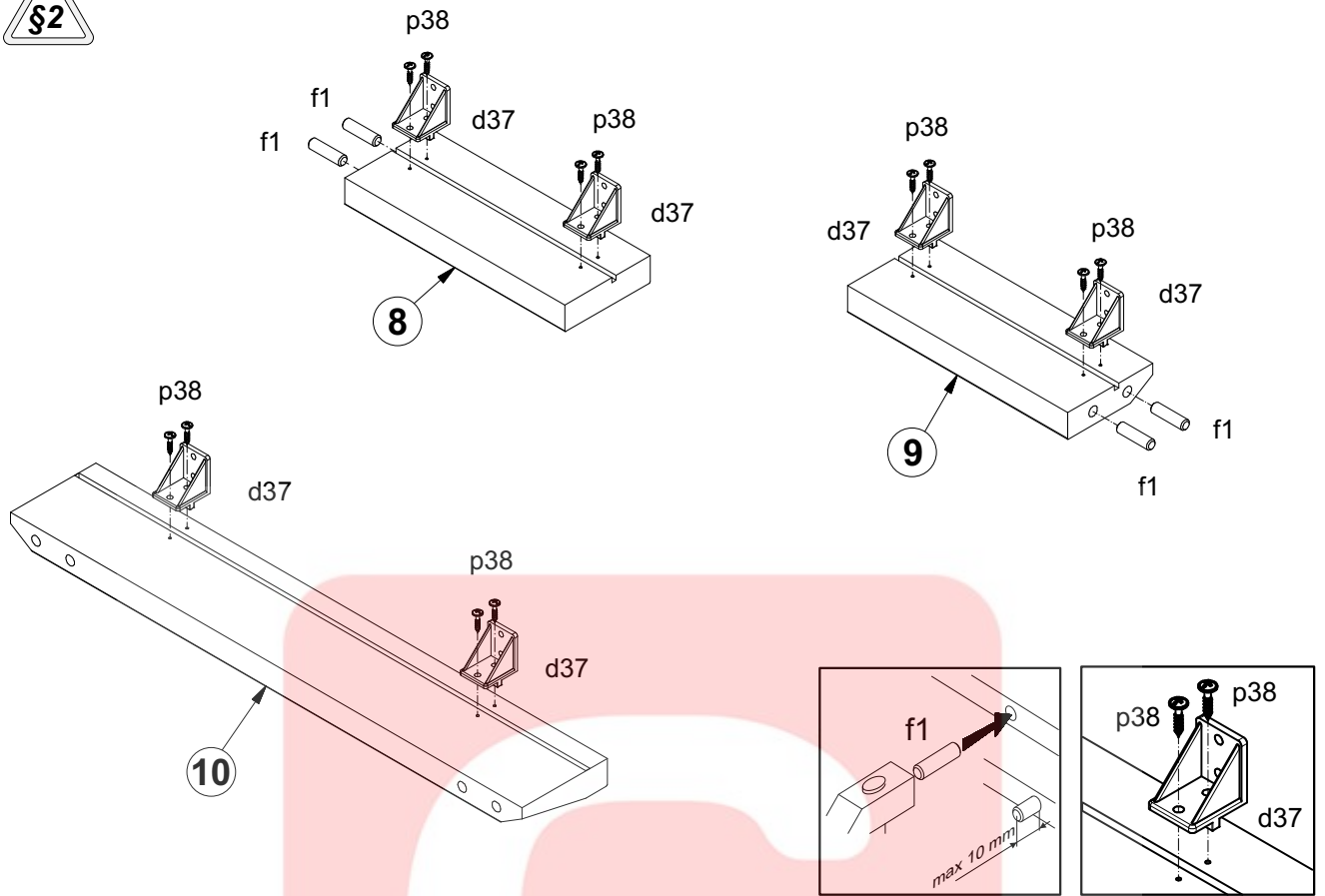


A	B	C	D
1	S359 0025	313	200
2	S359 1030	286	435
3	S359 1031	286	435
4	S359 1032	286	415
5	S359 1033	286	415
6	S359 2011	500	468
7	S359 2012	480	460
8	S359 5025	206	80
9	S359 5026	206	80
10	S359 5027	479	80
11	S359 908	349	278
12	S359 9009	457	299
13	S359 551	350	140
14	S359 552	350	140
15	S359 553	263	140

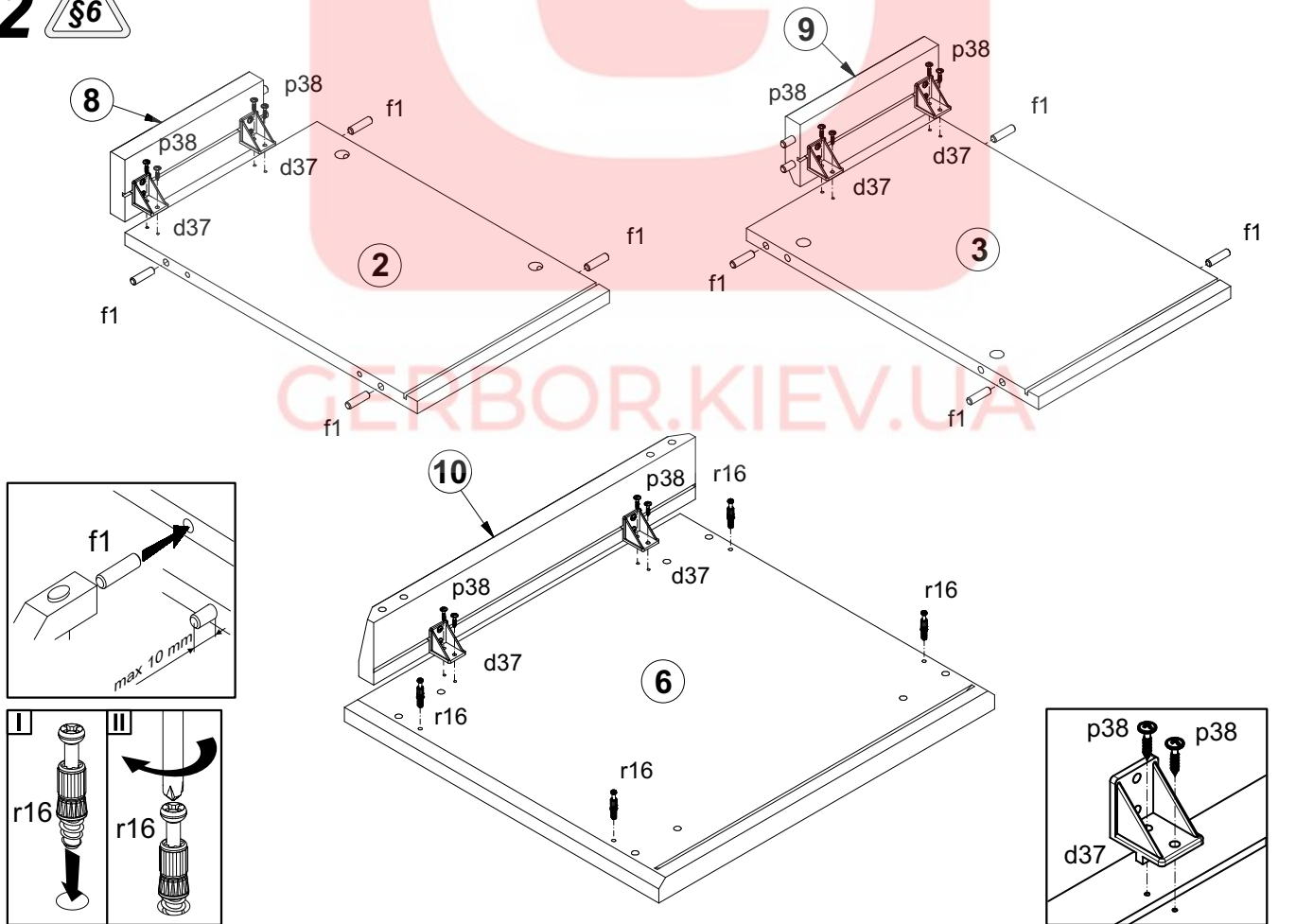


1x M4 c415	6x d37	4x φ7x50 mm e1	6x φ6x13 mm e3	4x φ5x50 mm e32	12x φ5x18 mm e58	20x φ8x30 mm f1	1x M4x22 mm j30
4x k125	6x l2	24x φ3,5x16 mm p38	6x φ4x12 mm p93	8x φ15x12 mm #16 r1	8x 20/9 r16	4x ø16 s2	2x w201 <sup>1</sup> 350 mm
2x 350 mm w201 <sup>2</sup>	1x z1						

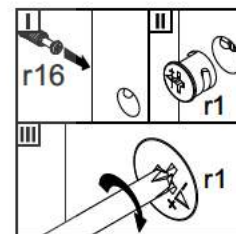
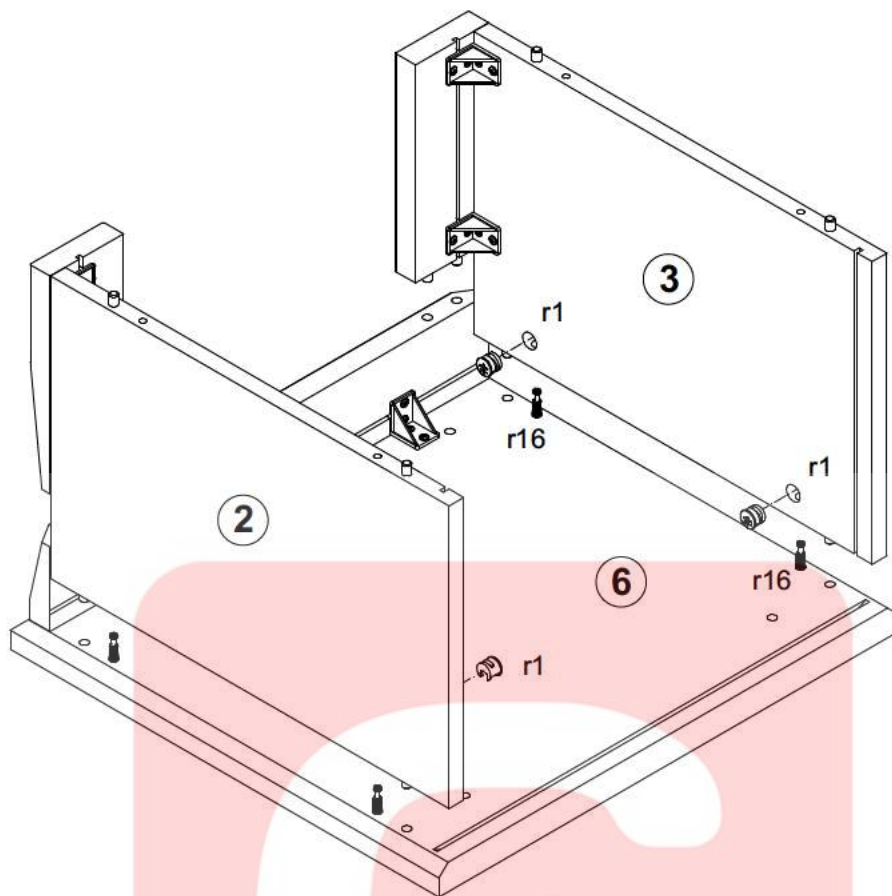
# 1



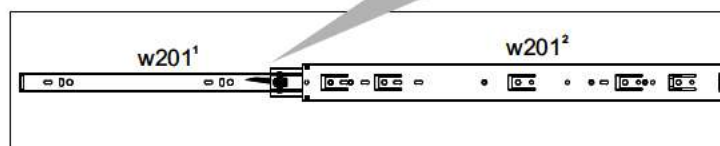
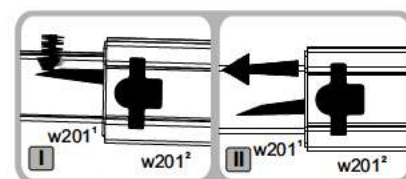
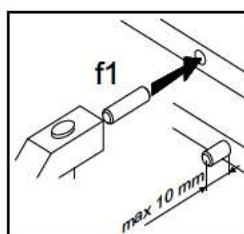
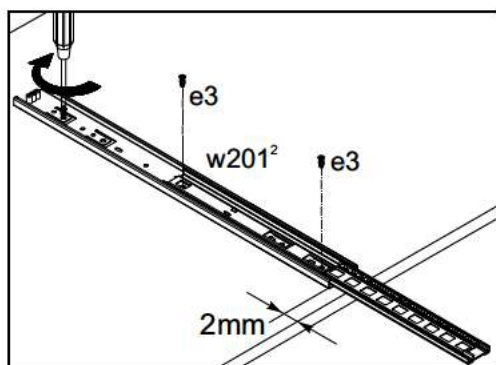
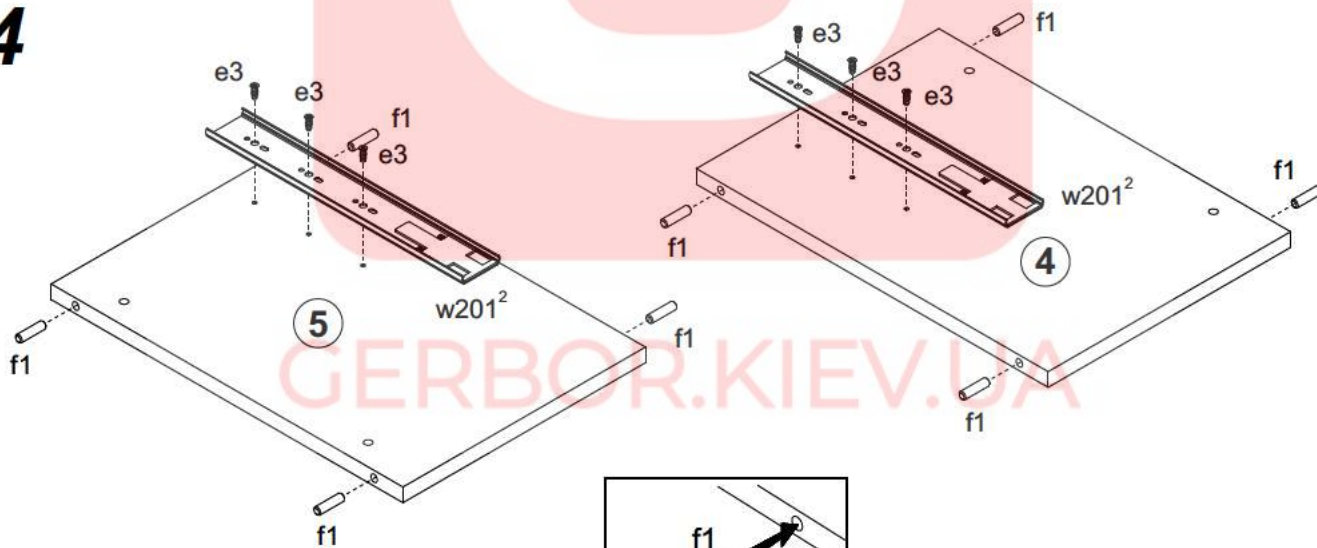
# 2



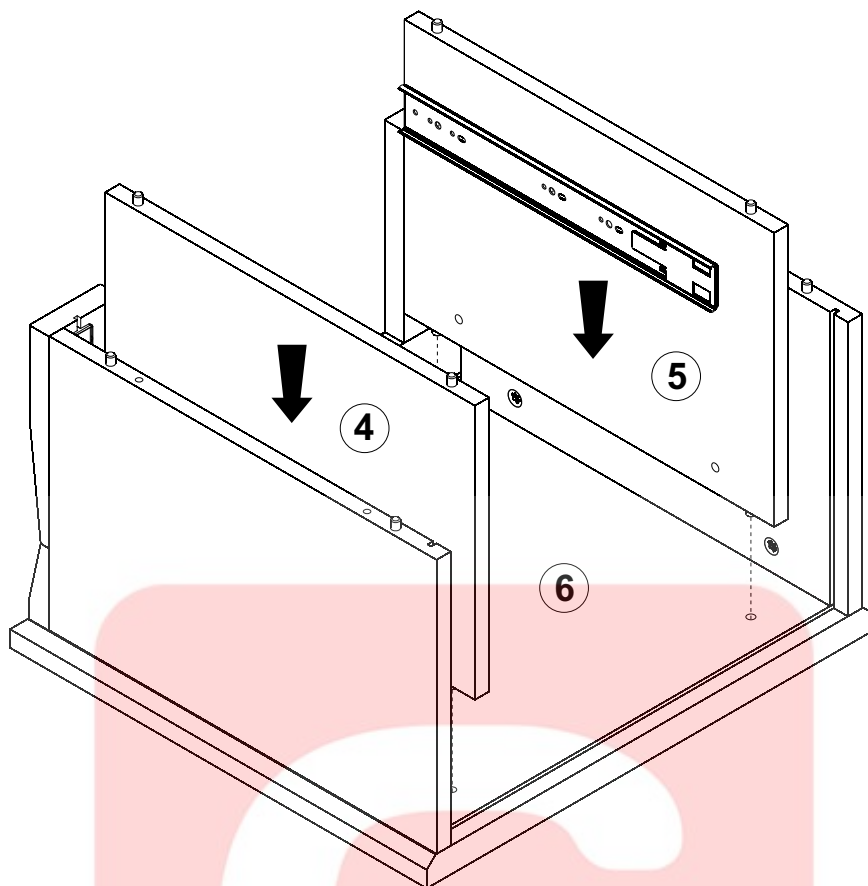
# 3



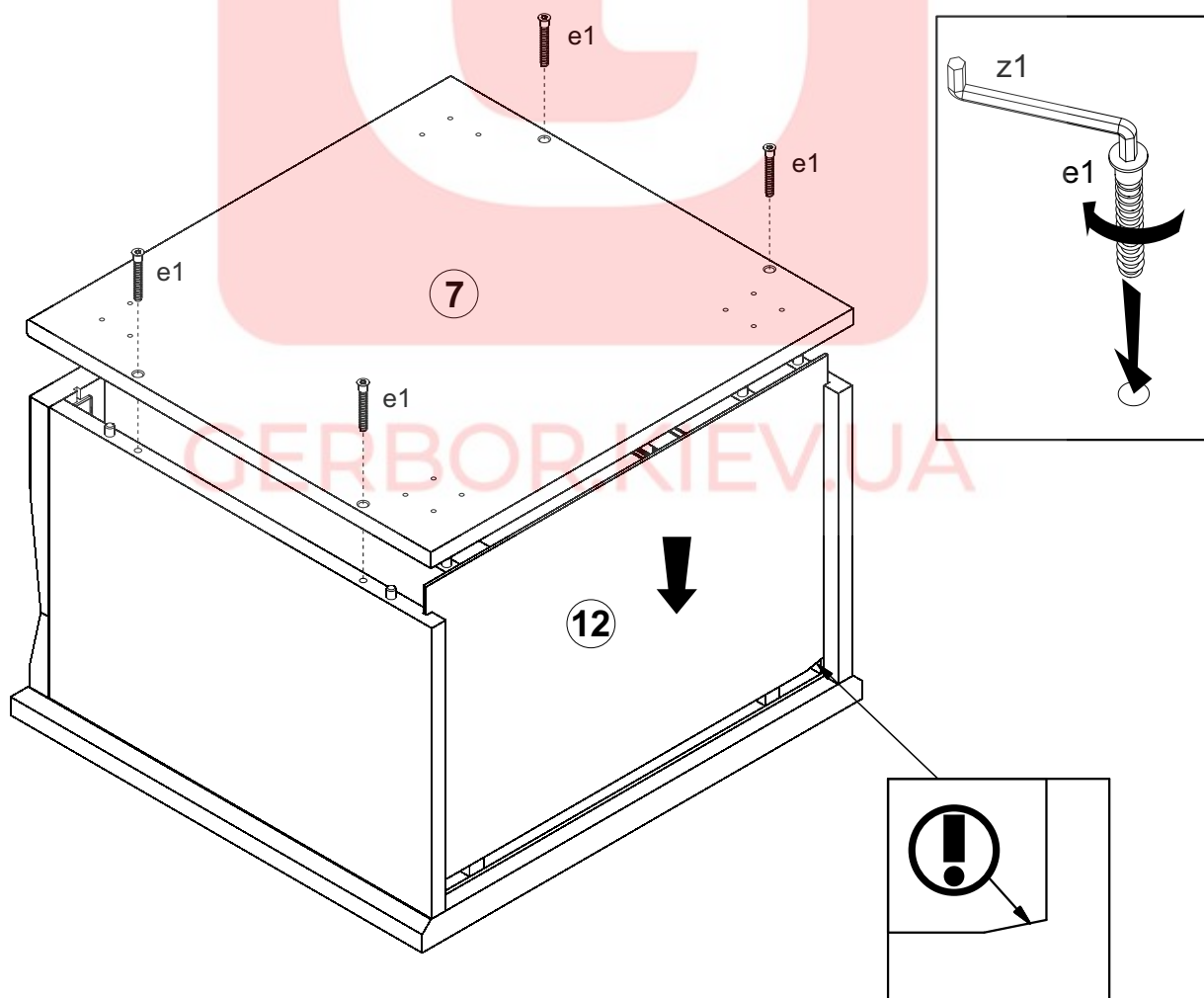
# 4



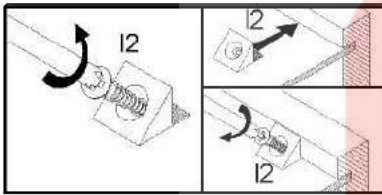
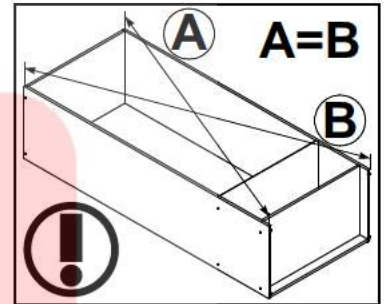
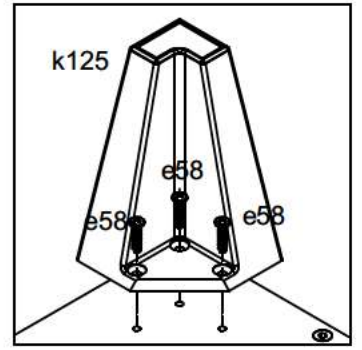
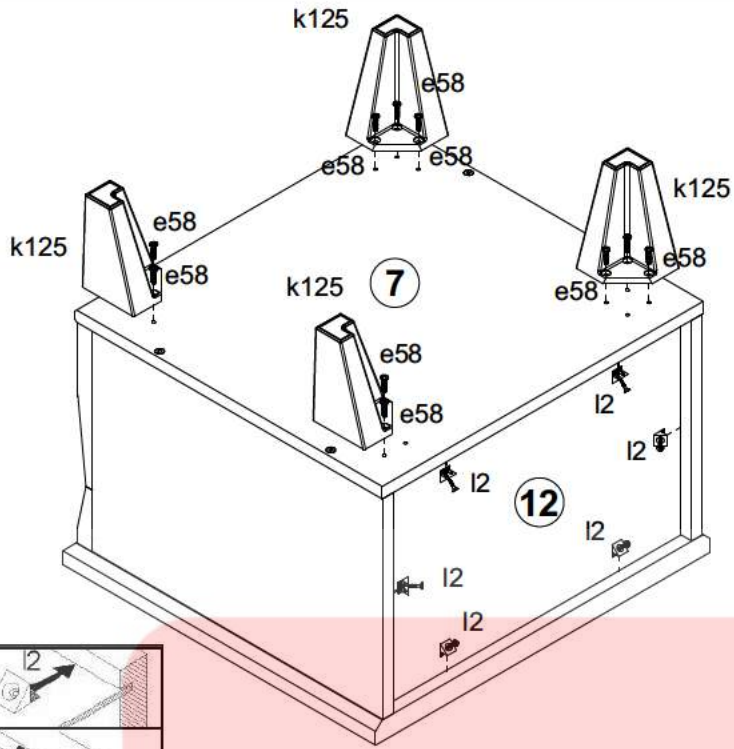
5



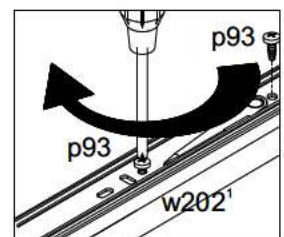
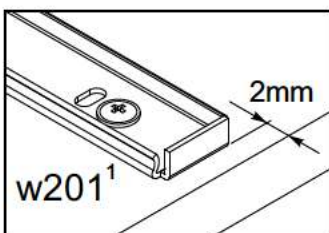
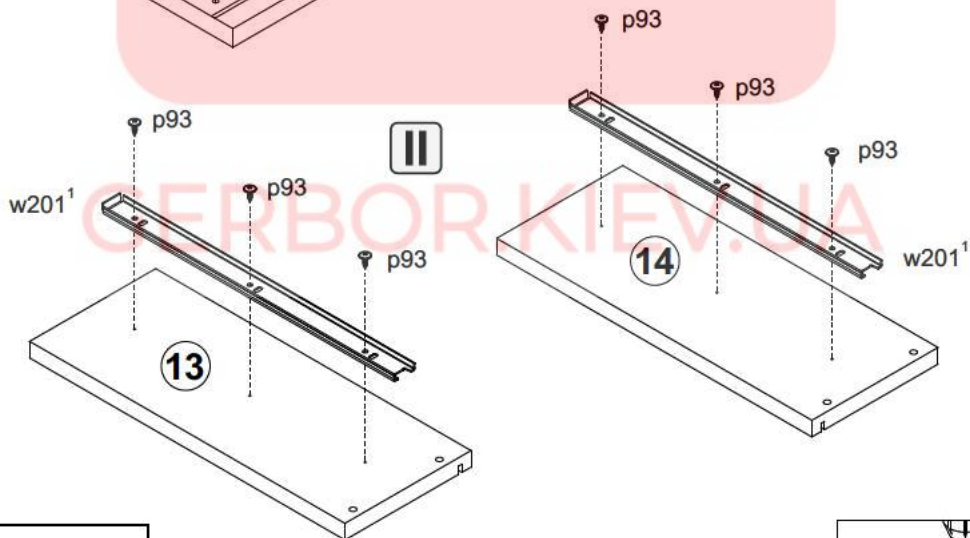
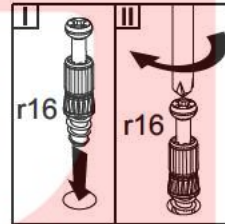
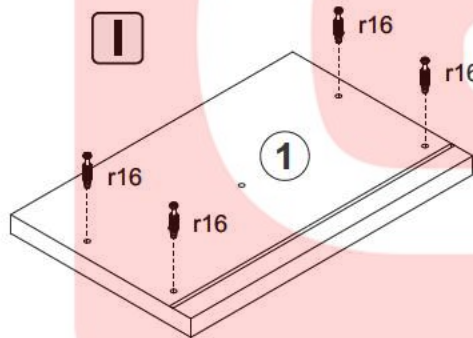
6



# 7

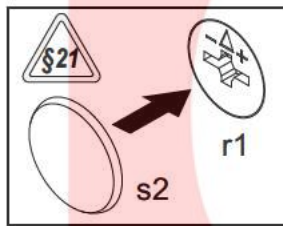
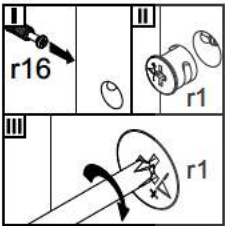
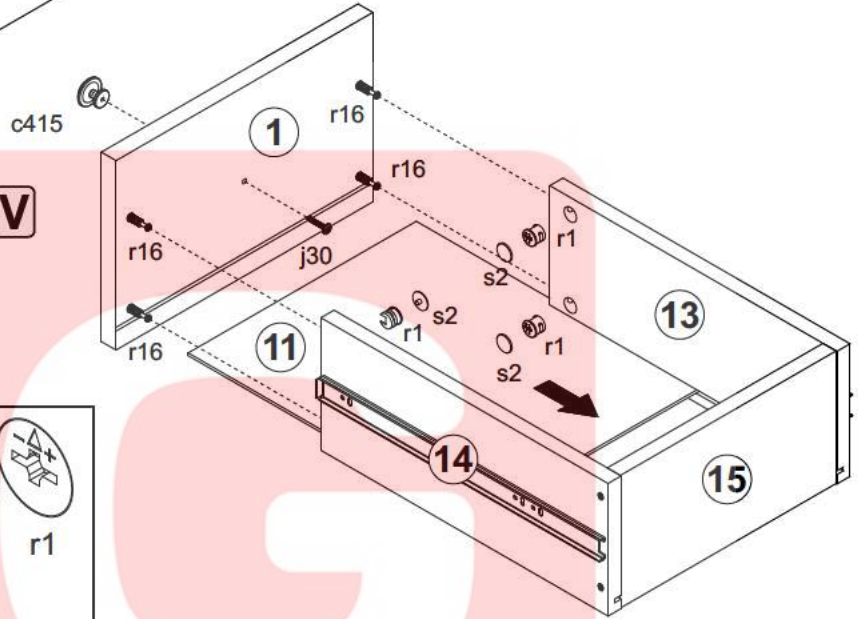
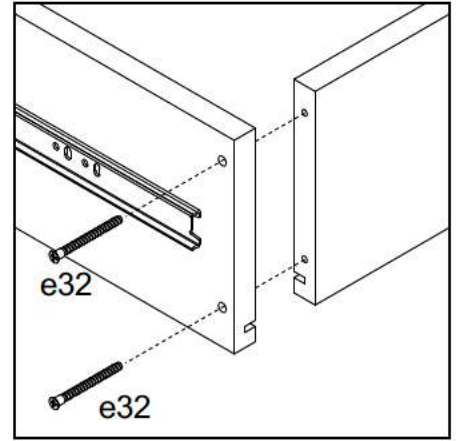
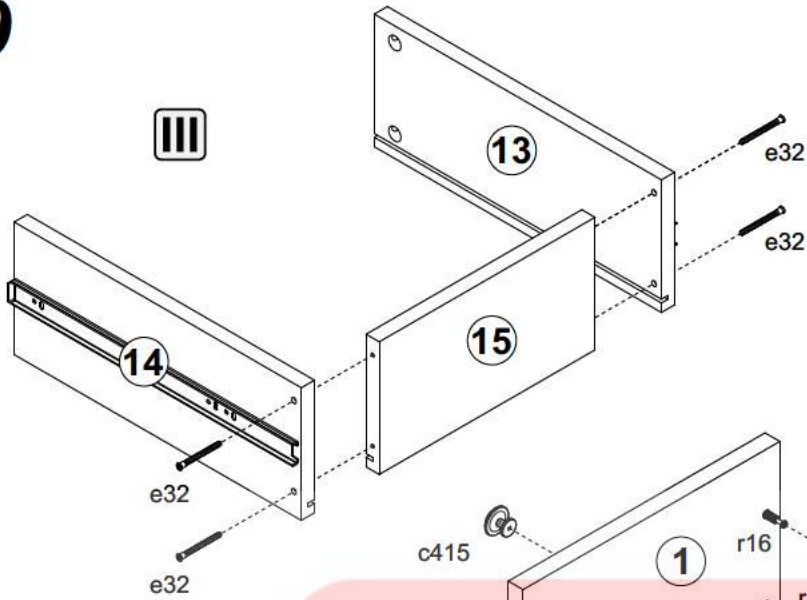


# 8





# 9



# 10

