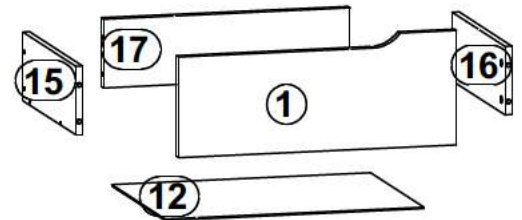
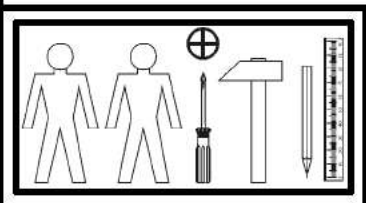
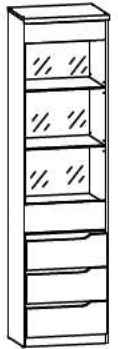
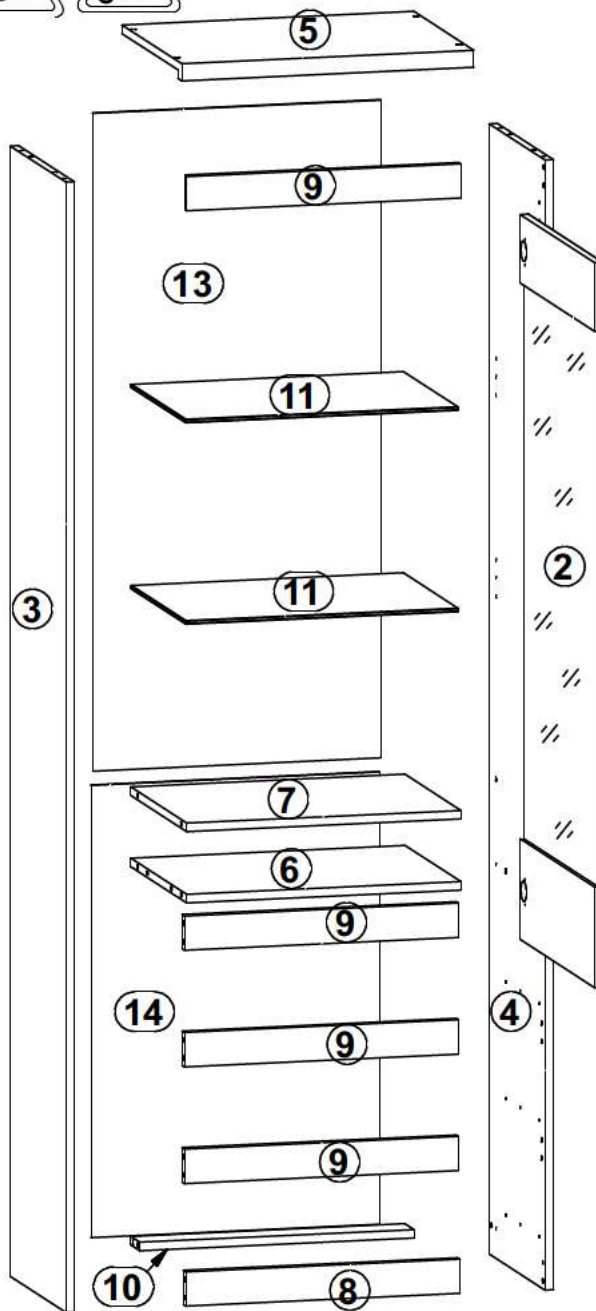
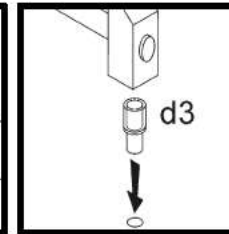
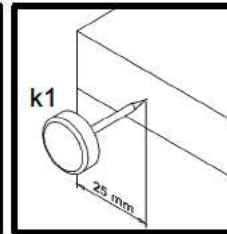
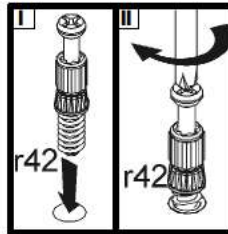
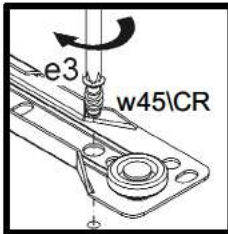
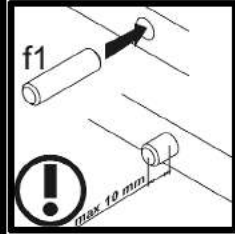
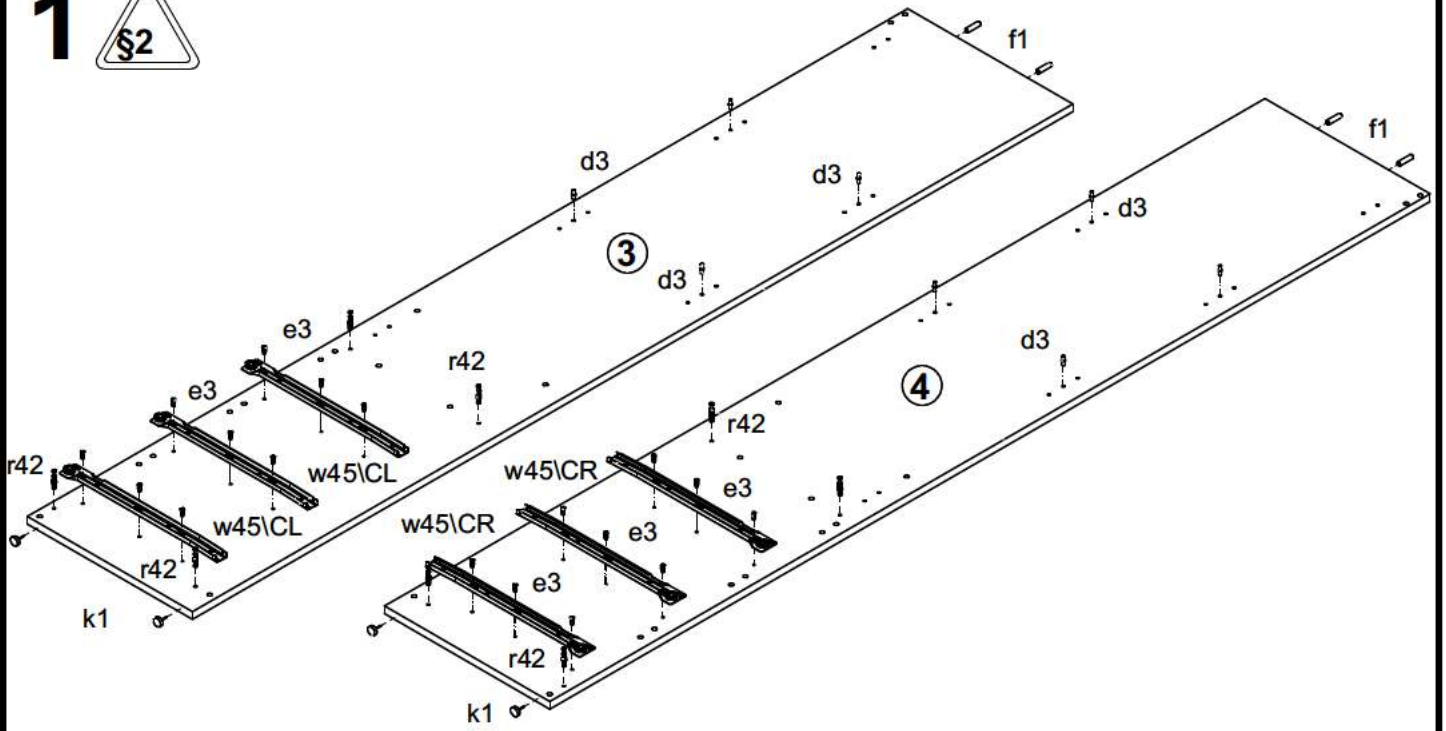


A	B	C		D
1	S162 0002A	494	200	4/5
2	S162 0003	494	1268	5/5
3	S162 1103	1977	371	1/5
4	S162 1104	1977	371	1/5
5	S162 2206	522	397	2/5
6	S162 3301	488	371	2/5
7	S162 3311	488	371	2/5
8	S162 4404	488	60	2/5
9	S162 4405	488	60	2/5
10	S162 4408	488	60	2/5
11	S162 502	486	363	3/5
12	S162 9971	453	355	2/5
13	S162 9913	1151	513	5/5
14	S162 9914	791	513	5/5
15	BB 511	350	120	2/5
16	BB 512	350	120	2/5
17	ZB 5520	431	120	2/5

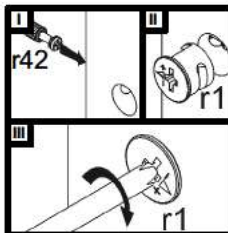
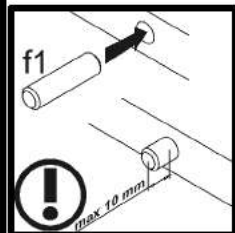
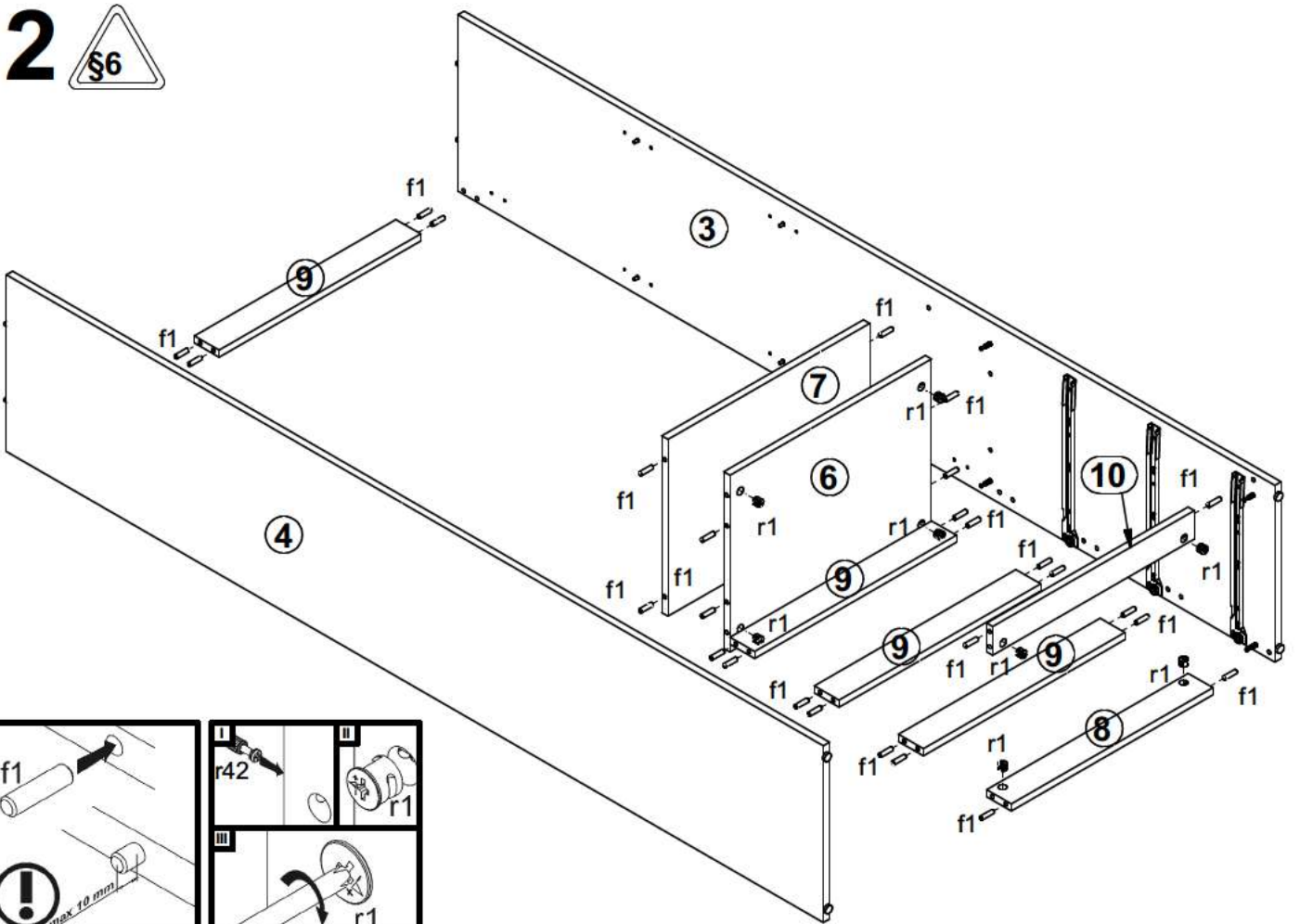


2x a68	2x b19	8x 4,5x17 mm d3	4x 7x50 mm e1	12x 5x9 mm e19	4x 6,3x13 mm e2	18x 6x13 mm e3	32x 8x30 mm f1	12x 6,5x40 mm f25
4x k1	60x l1	9x 3,5x16 mm p38	4x 3,5x15 mm p51	20x 5x12mm #16 r1	20x r42	3x 350 mm w45ICL	3x 350 mm w45ICR	
3x 350 mm w45IDL	3x 350 mm w45IDR	1x z1	1x n2611	1x 3,5x16 mm p38				

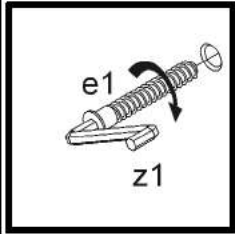
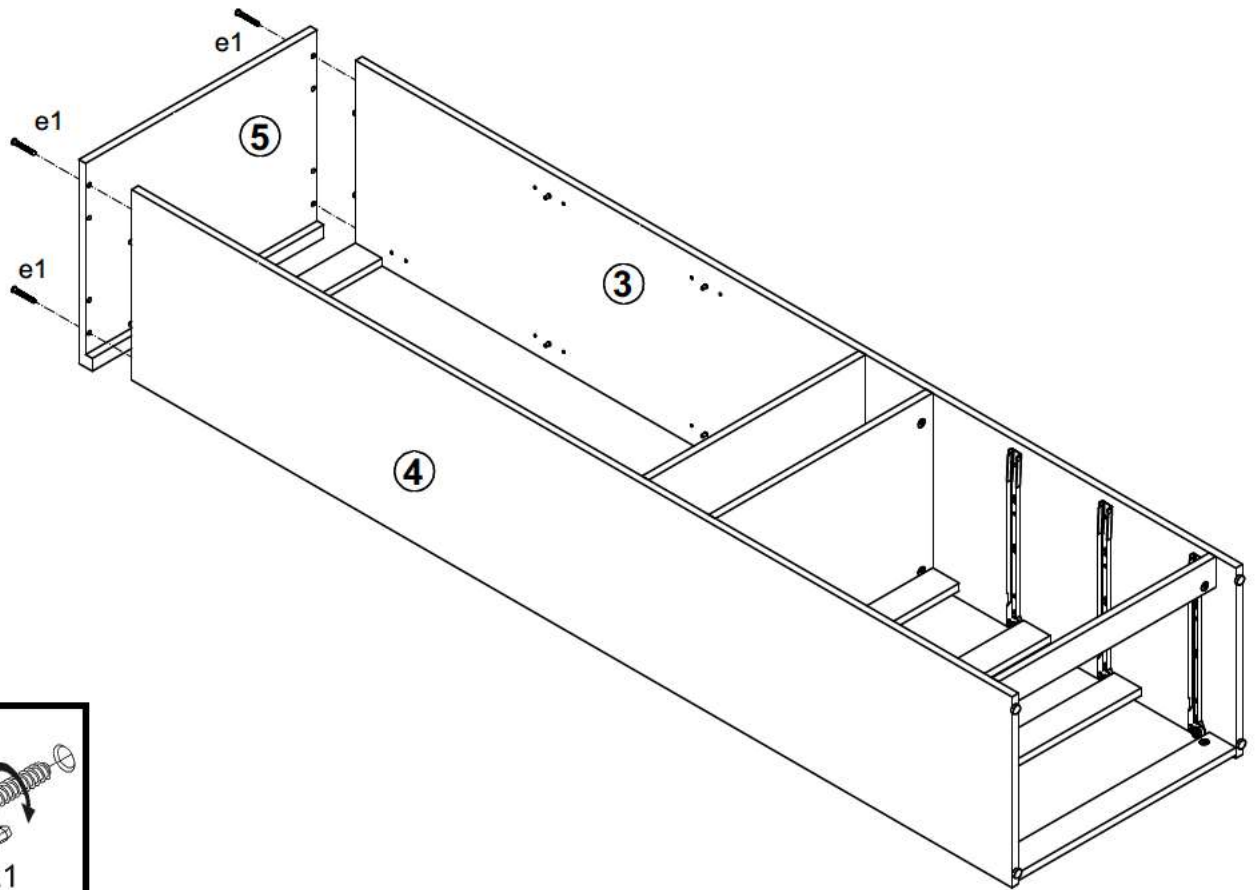
1



2



3



4

