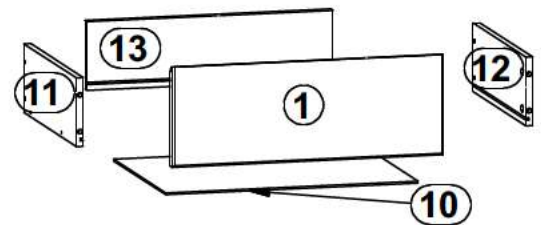
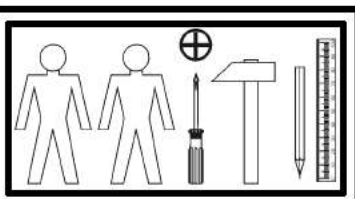
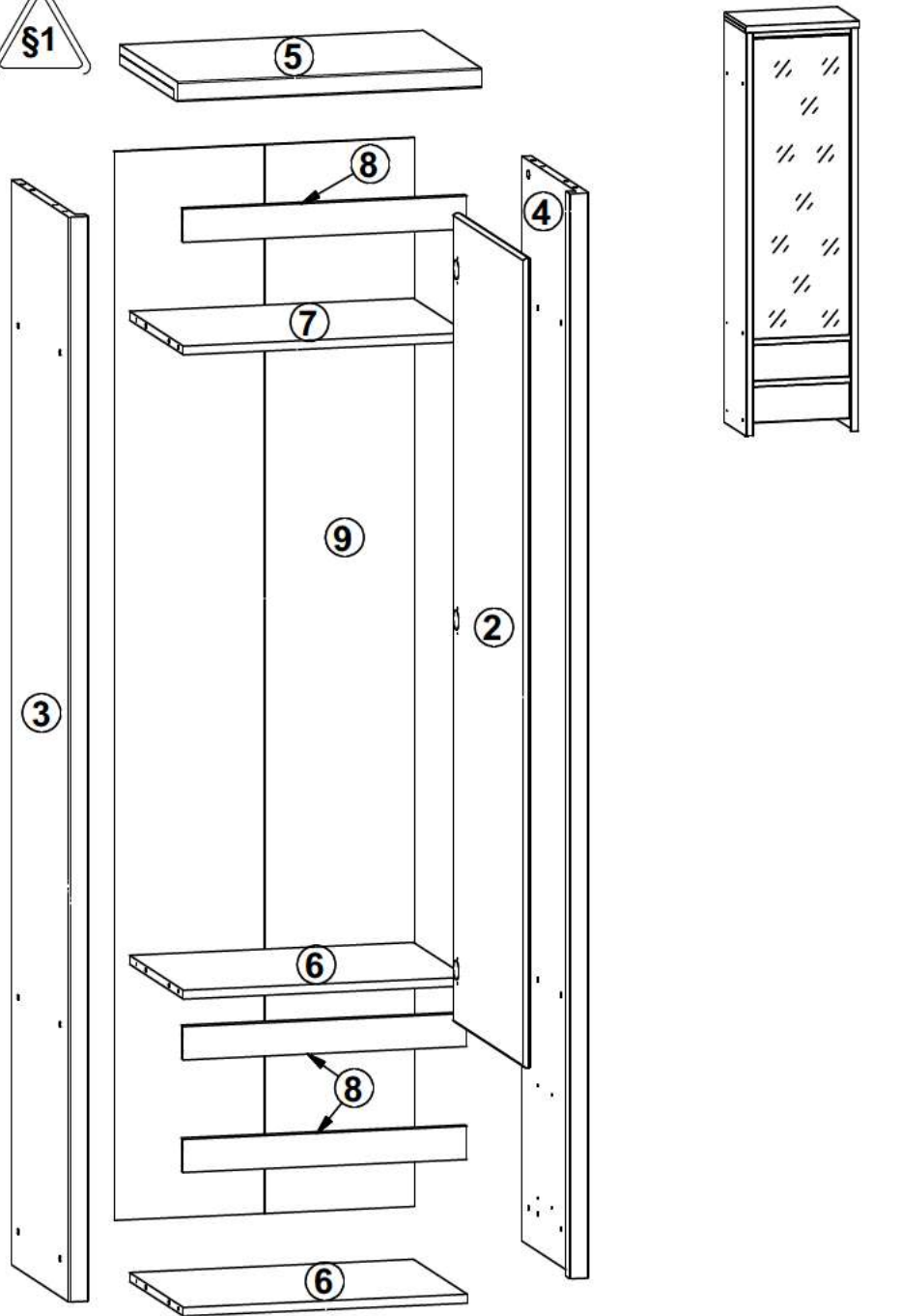
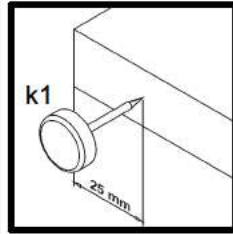
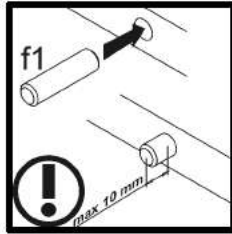
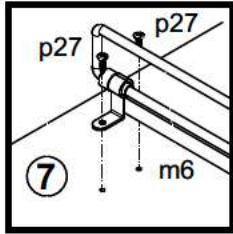
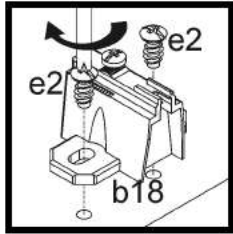
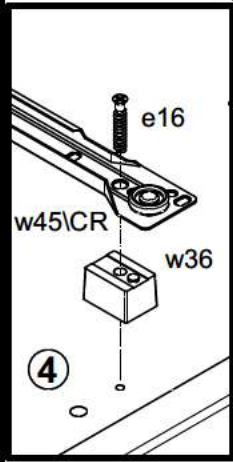
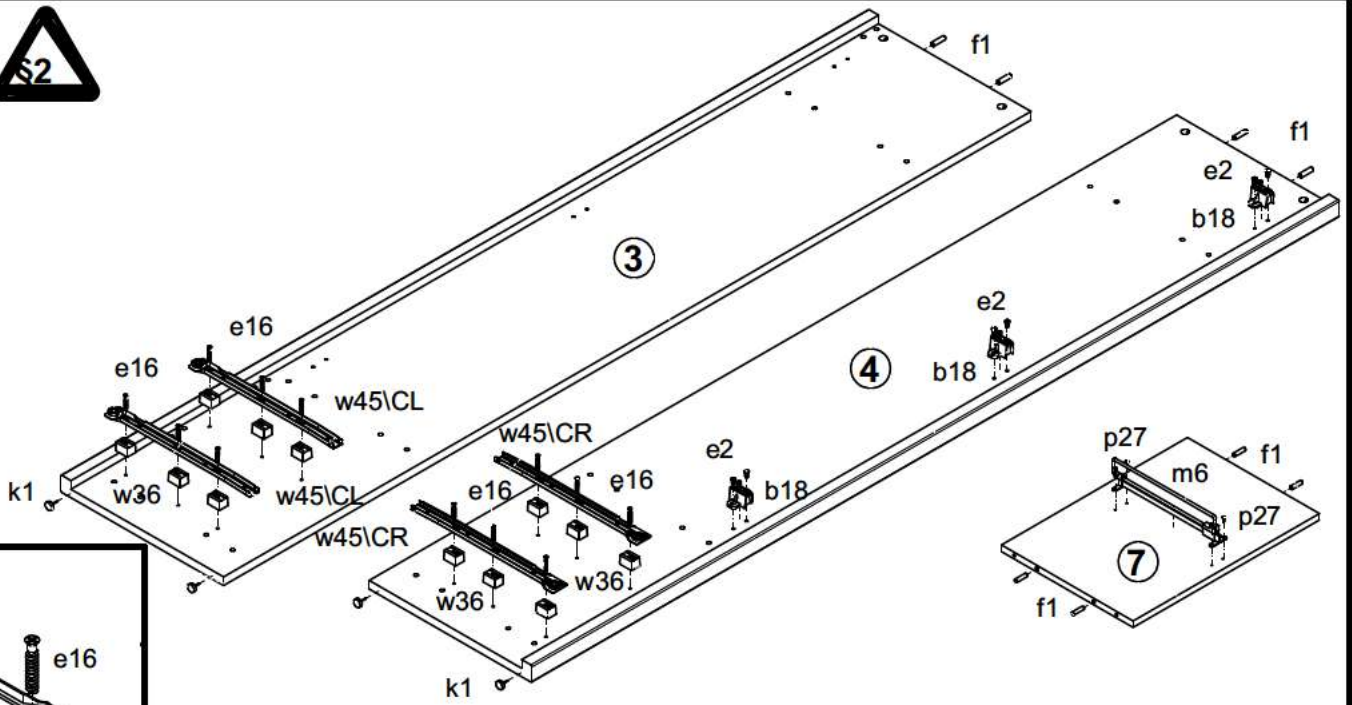


A	B	C	D	
1	S128 0004	482	176	3/4
2	S128 0013A	1468	482	4/4
3	S128 122	1964	396	1/4
4	S128 123	1964	396	1/4
5	S128 203	560	399	2/4
6	S128 304	523	370	2/4
7	S128 313	523	370	2/4
8	S128 405	523	60	2/4
9	S128 904	1935	553	1/4
10	S128 9905	440	348	2/4
11	BP 503	350	120	2/4
12	BP 504	350	120	2/4
13	ZP 5502	430	120	2/4

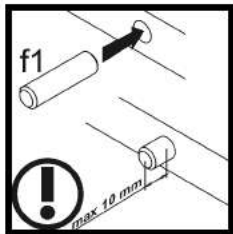
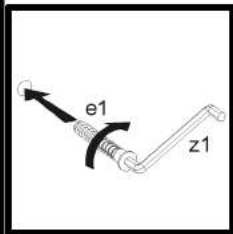
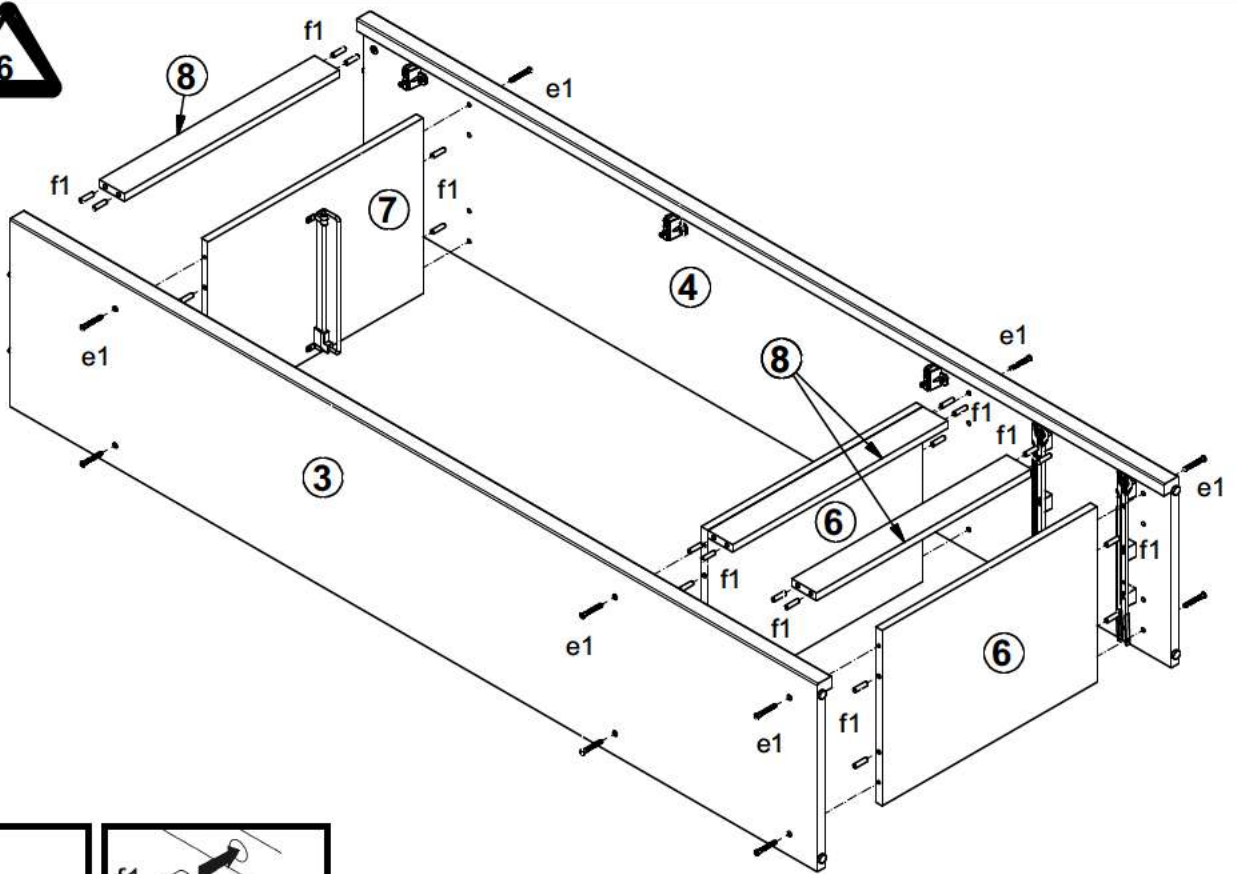


3x a43	3x b18	12x e1	12x e16	8x e19	6x e2	28x f1	8x f25	4x k1
56x l1	1x m6	4x p27	6x p51	12x r1	12x r42	12x w36	2x w45 CL	
2x w45 CR	2x w45 DL	2x w45 DR	1x z1	1x n26 1	1x p38	12x s1	4x s2	

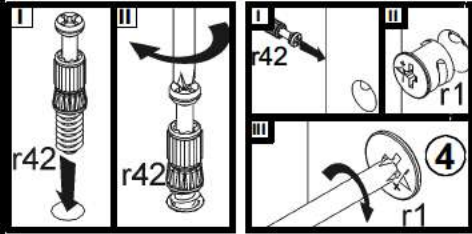
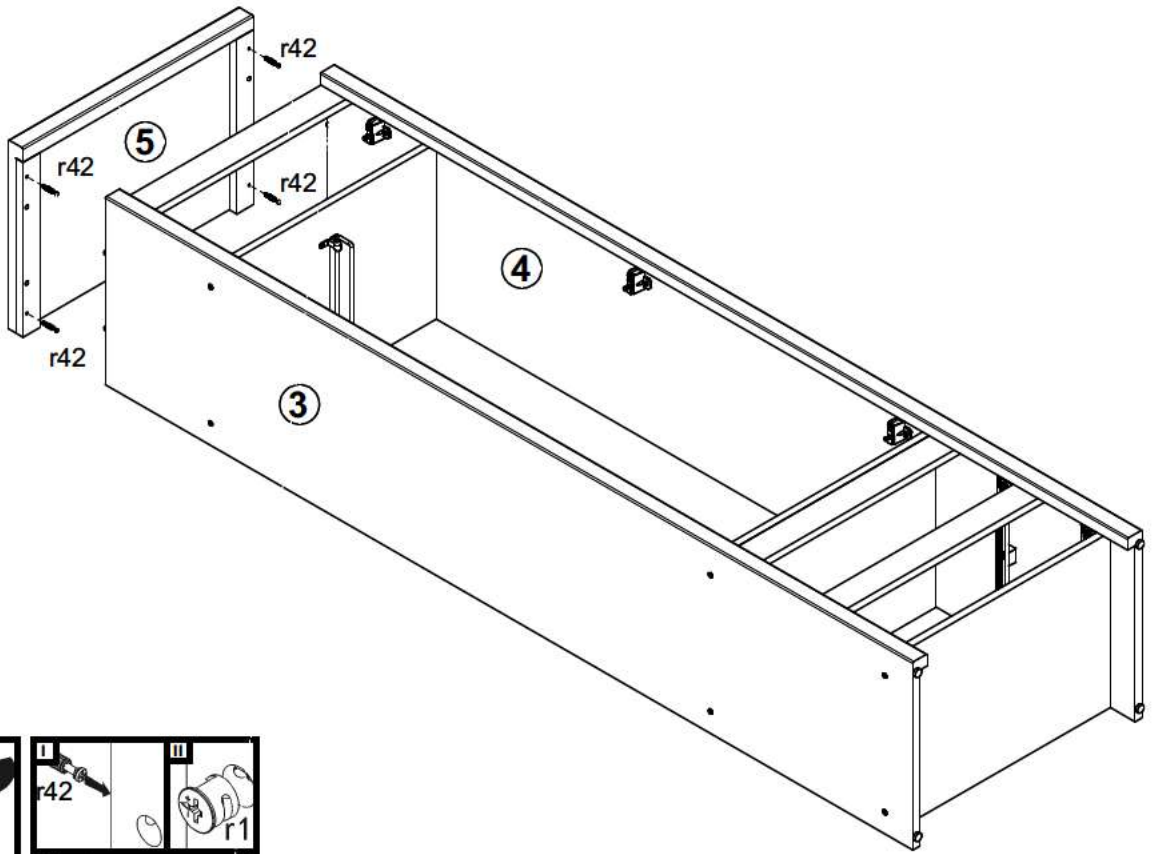
1



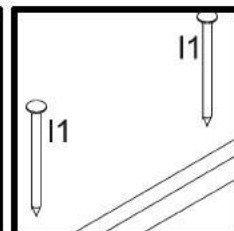
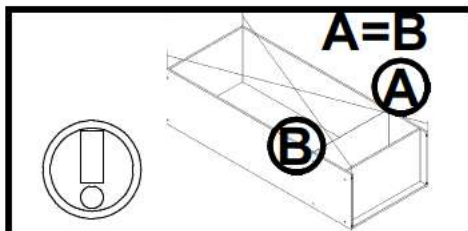
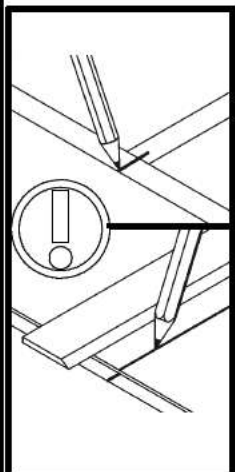
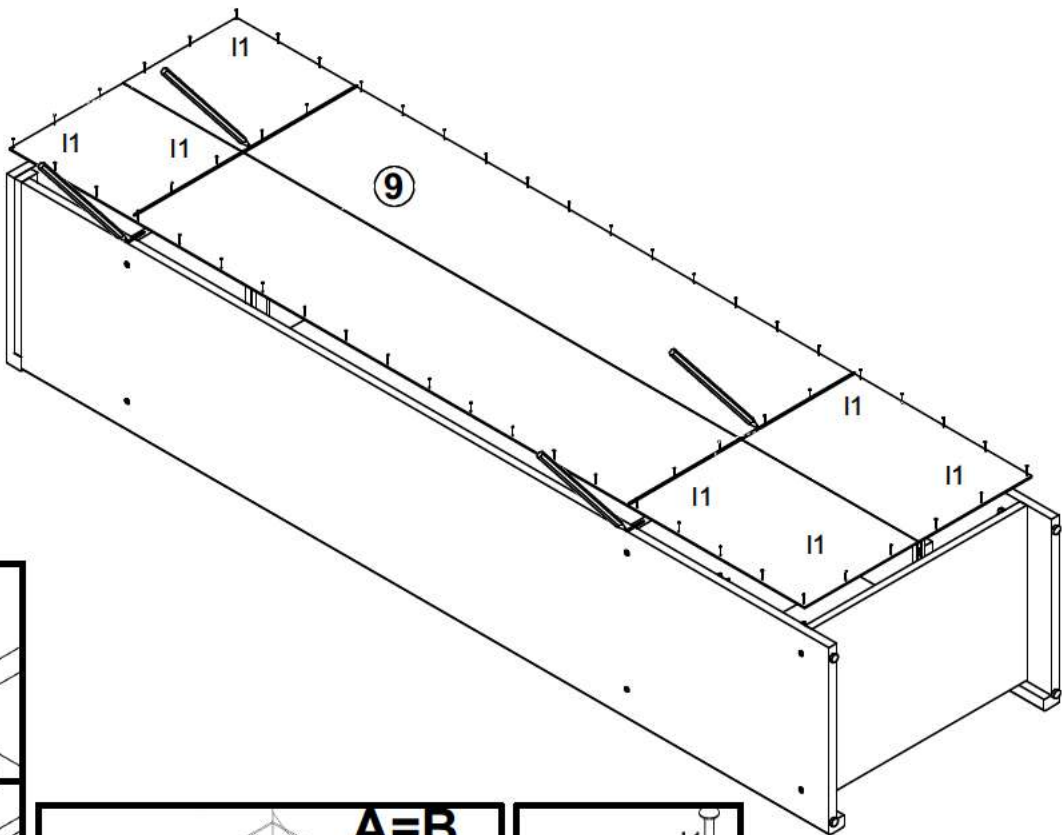
2



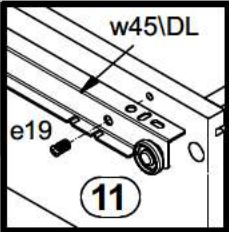
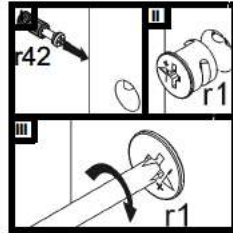
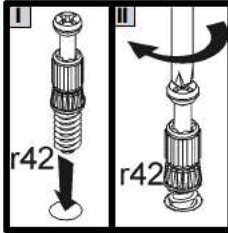
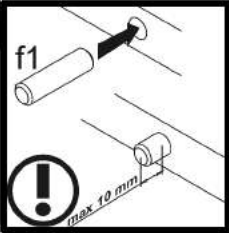
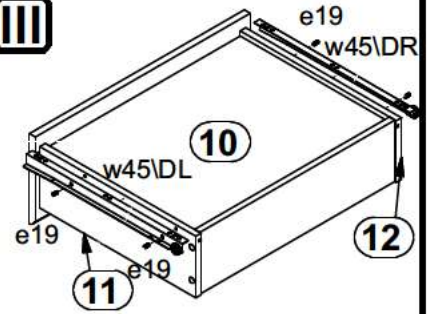
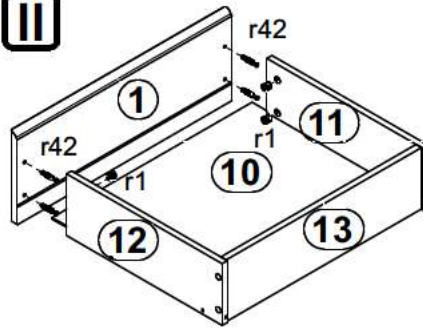
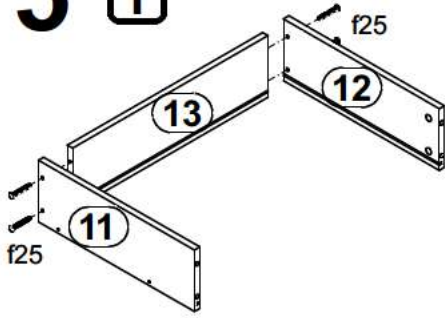
3



4



5



6

