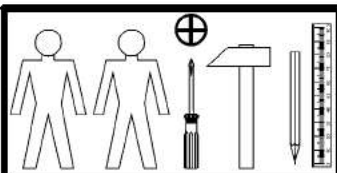
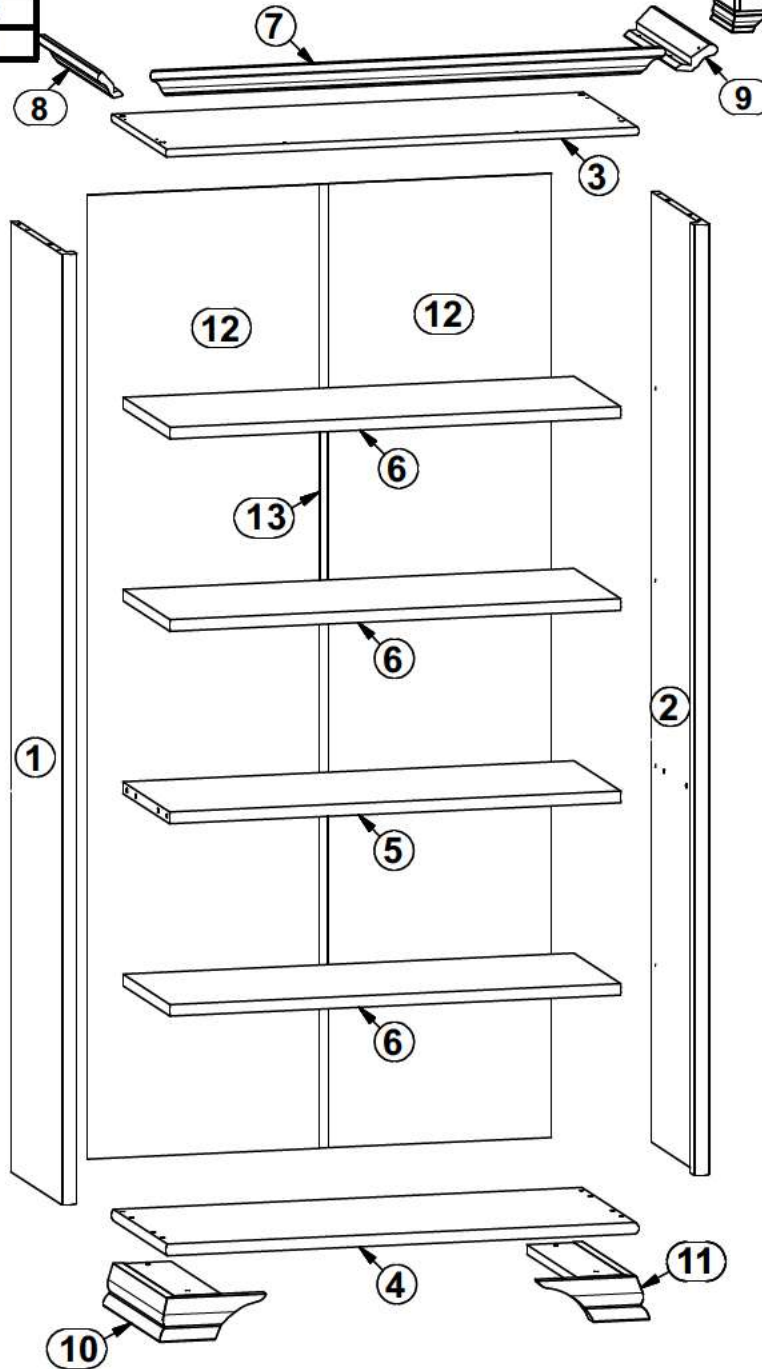
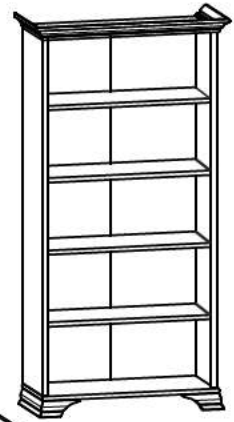
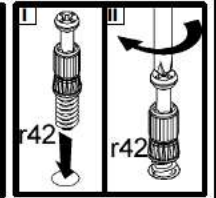
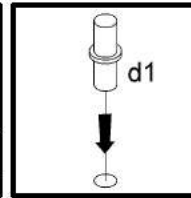
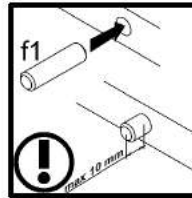
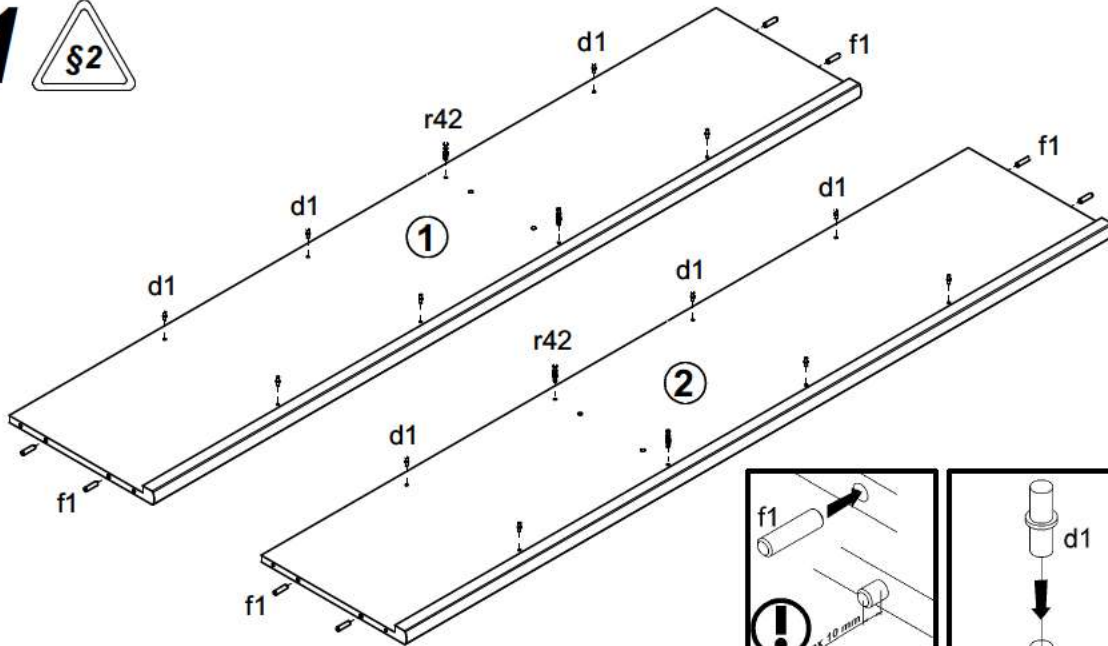


A	B	C	D	
1	S320 146	1800	370	1/4
2	S320 147	1800	370	1/4
3	S320 210	912	392	2/4
4	S320 237	912	392	2/4
5	S320 322	868	340	2/4
6	S320 323	867	339	2/4
7	S320 504	994	80	3/4
8	S320 509	433	80	3/4
9	S320 511	433	80	3/4
10	S320 513	408	210	4/4
11	S320 514	408	210	4/4
12	S320 1901	1826	446	1/4
13	Lh 1794	1794	14	1/4

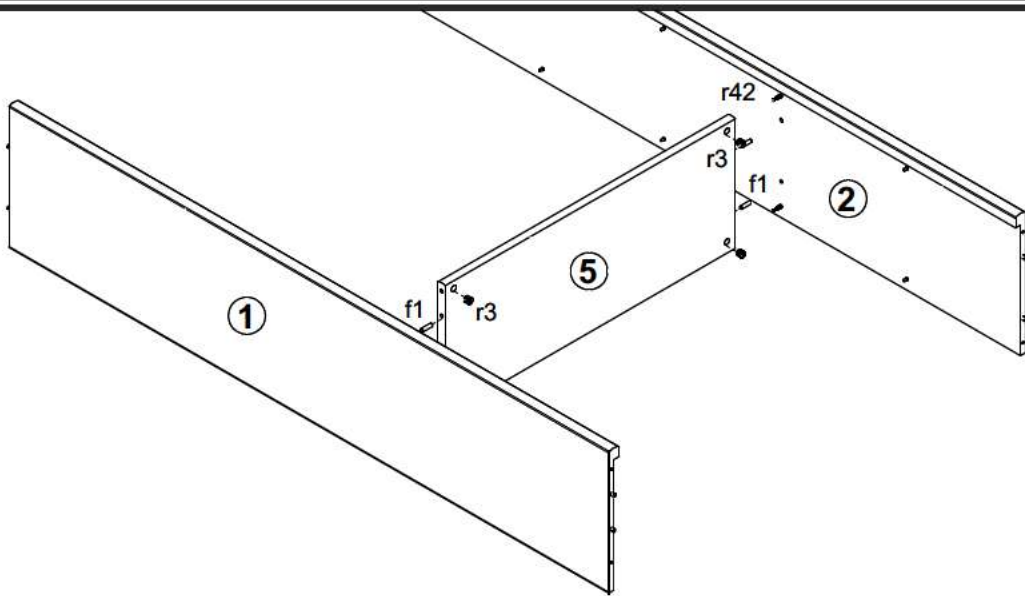


12x φ5x17 mm d1	8x φ7x90 mm e8	4x φ7x35 mm e26	12x φ8x30 mm f1	60x l1	2x 26x26x16/1 - 12° n40	4x r42	1x z1	1x n26\1
1x φ3.5x16 mm p38	6x φ4x25 mm p8	4x φ3x7 mm p46	4x φ1.5x15mm #22 r3	1x x50 mm f35	1x x60 mm p17			

1



2



3

