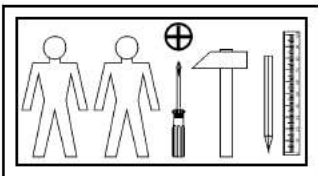
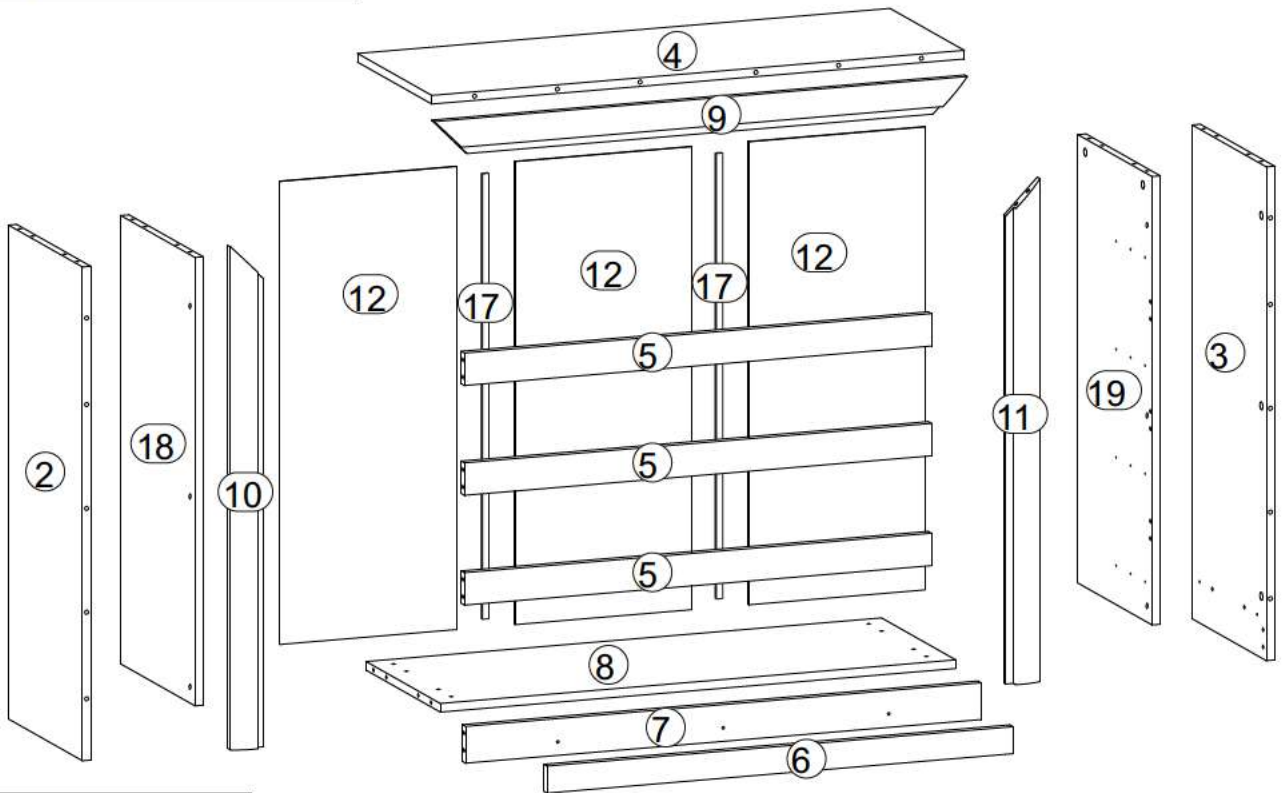
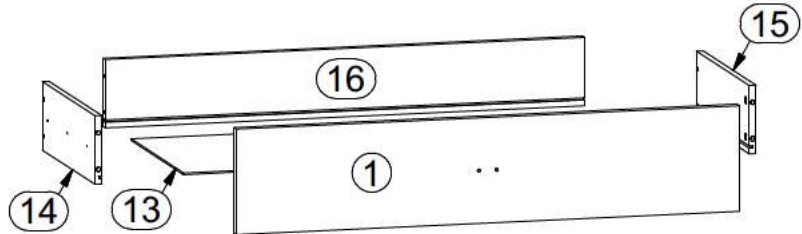
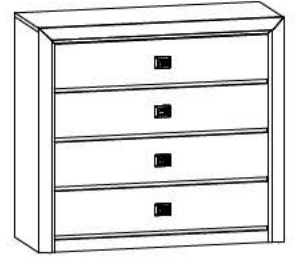
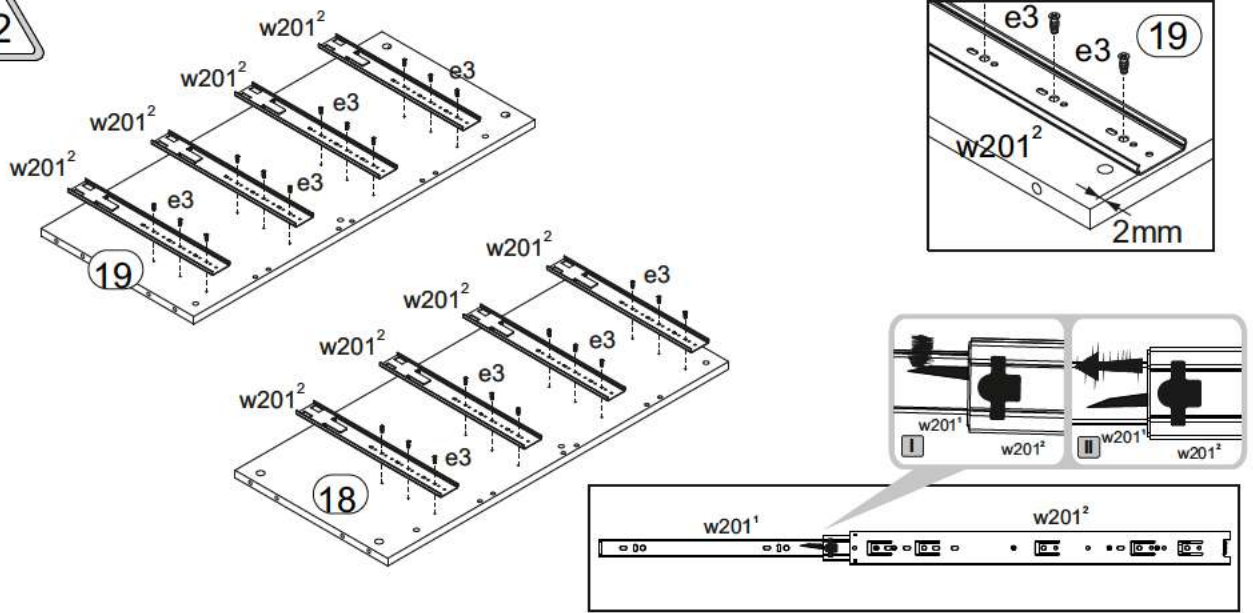


A	B	C	D	
1	S136 0043	896	185	4/4
2	S136 153	913	371	1/4
3	S136 154	913	371	1/4
4	S136 206	1030	371	1/4
5	S136 402	903	60	1/4
6	S136 403	901	50	1/4
7	S136 401	997	68	1/4
8	S136 327	997	371	1/4
9	S136 573	1031	65	3/4
10	S136 582	930	65	3/4
11	S136 583	930	65	3/4
12	S136 910	856	341	1/4
13	S136 936	860	348	1/4
14	S136 5511	350	120	2/4
15	S136 5512	350	120	2/4
16	S136 5571	845	120	2/4
17	LH 828	828	14	1/4
18	S136 1109	828,5	371	1/4
19	S136 1110	828,5	371	1/4

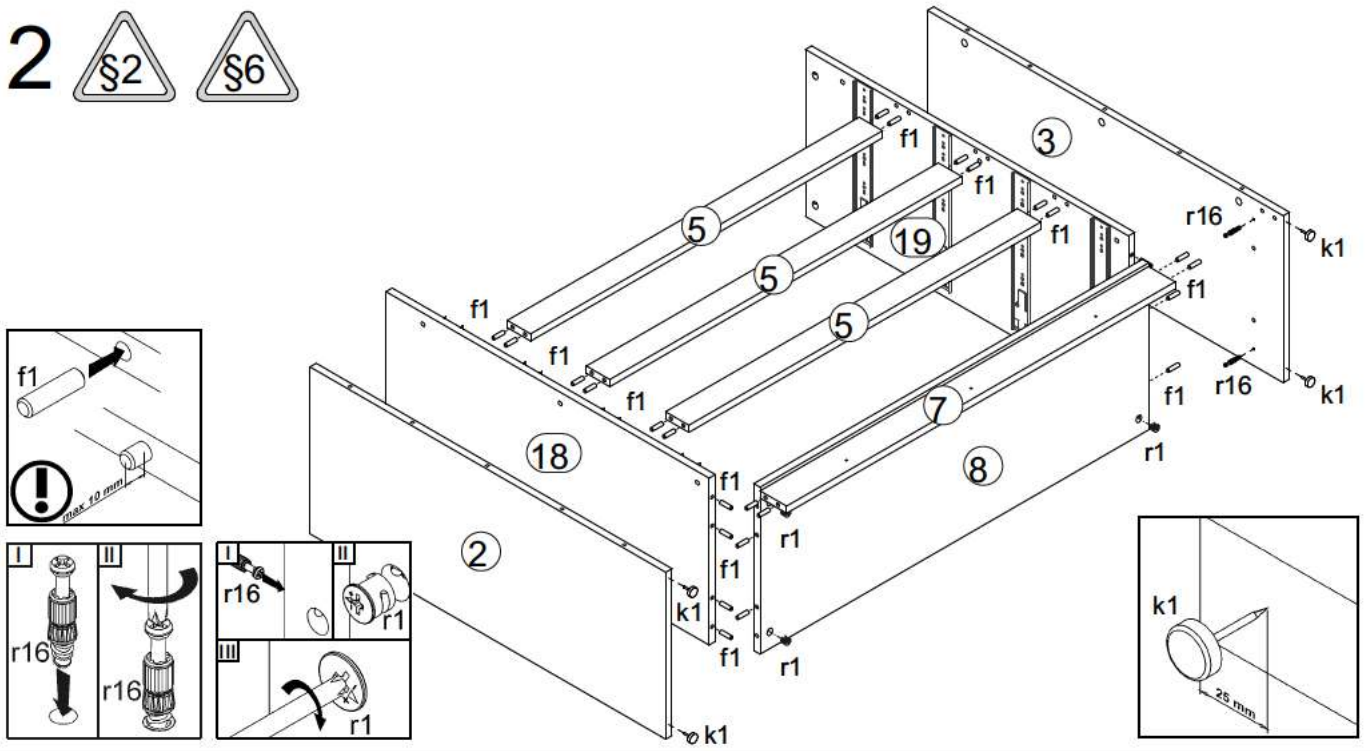


4x c317	24x φ6x13 mm e3	16x φ5x50 mm e32	48x φ8x30 mm f1	8x M4x22 mm j30	4x k1	30x l1
1x n2611	8x φ3,5x16 mm p25	1x φ3,5x16 mm p38	3x φ4x28 mm p94	24x φ3,5x12 mm p140	38x φ1,5x12mm #16 r1	2x r10
34x 20/9 r16	20x ø16 s2	2x ø20 самоклеяка s100	4x 333 mm t19	8x 350 mm w201 ¹	8x 350 mm w201 ²	

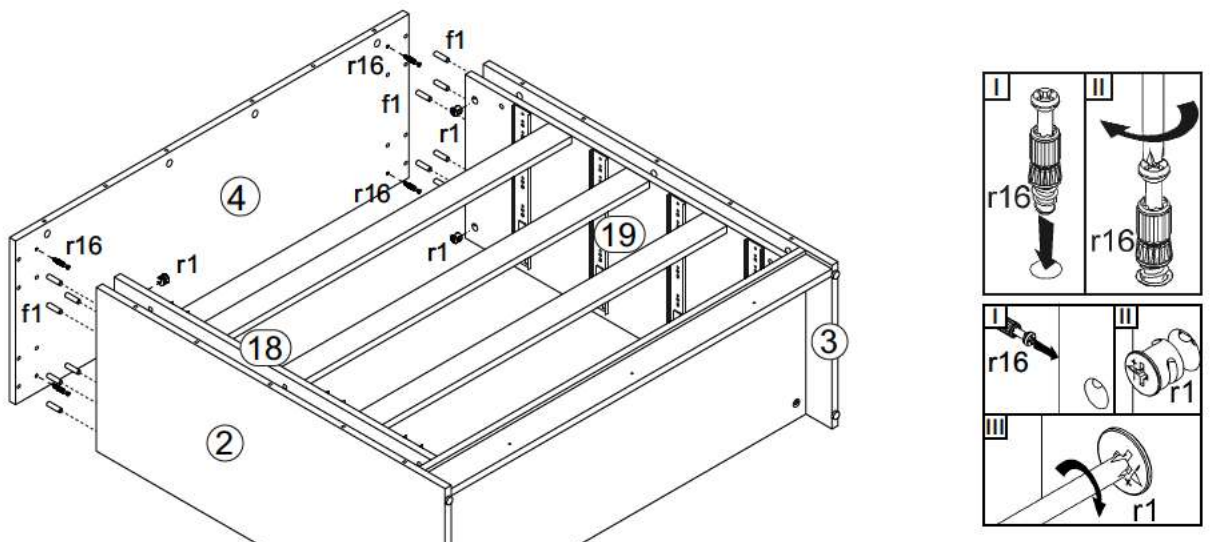
1 

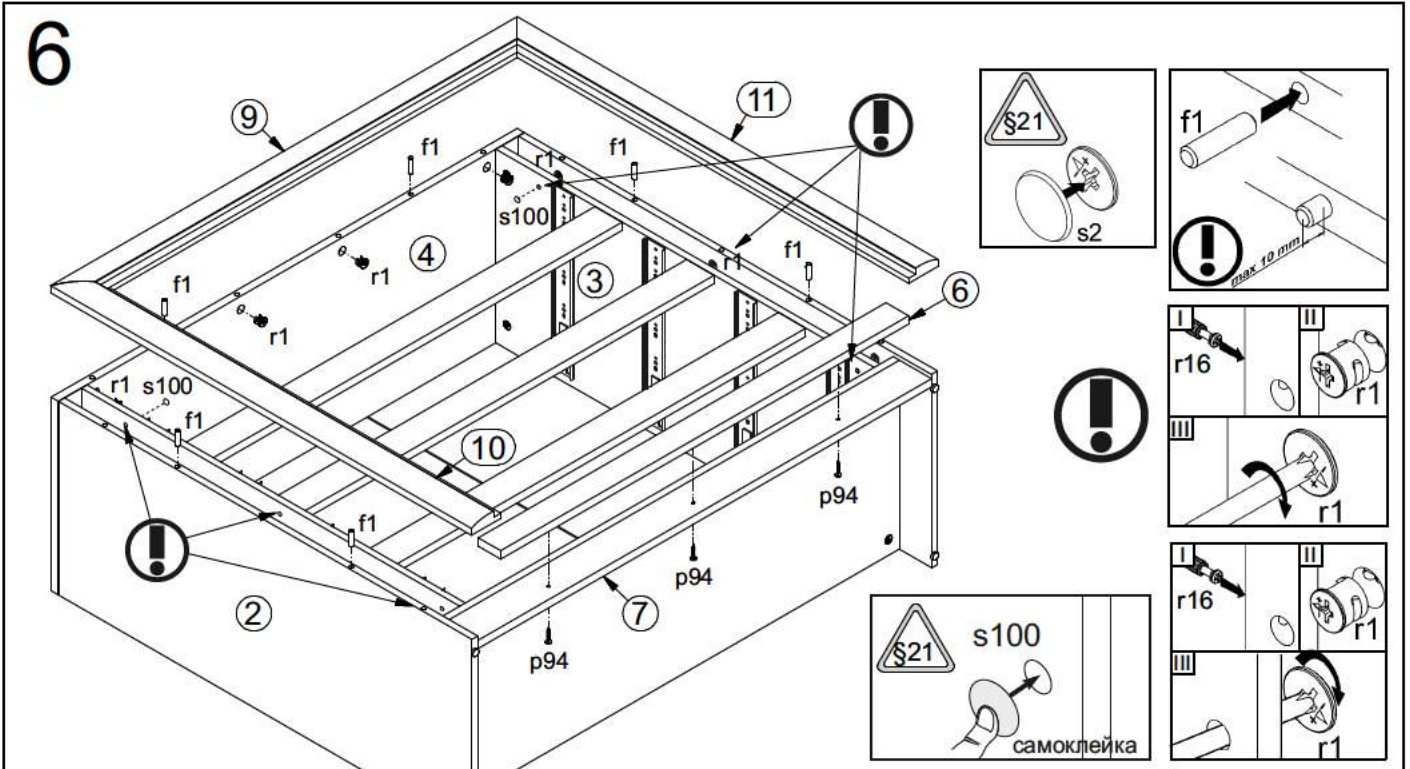
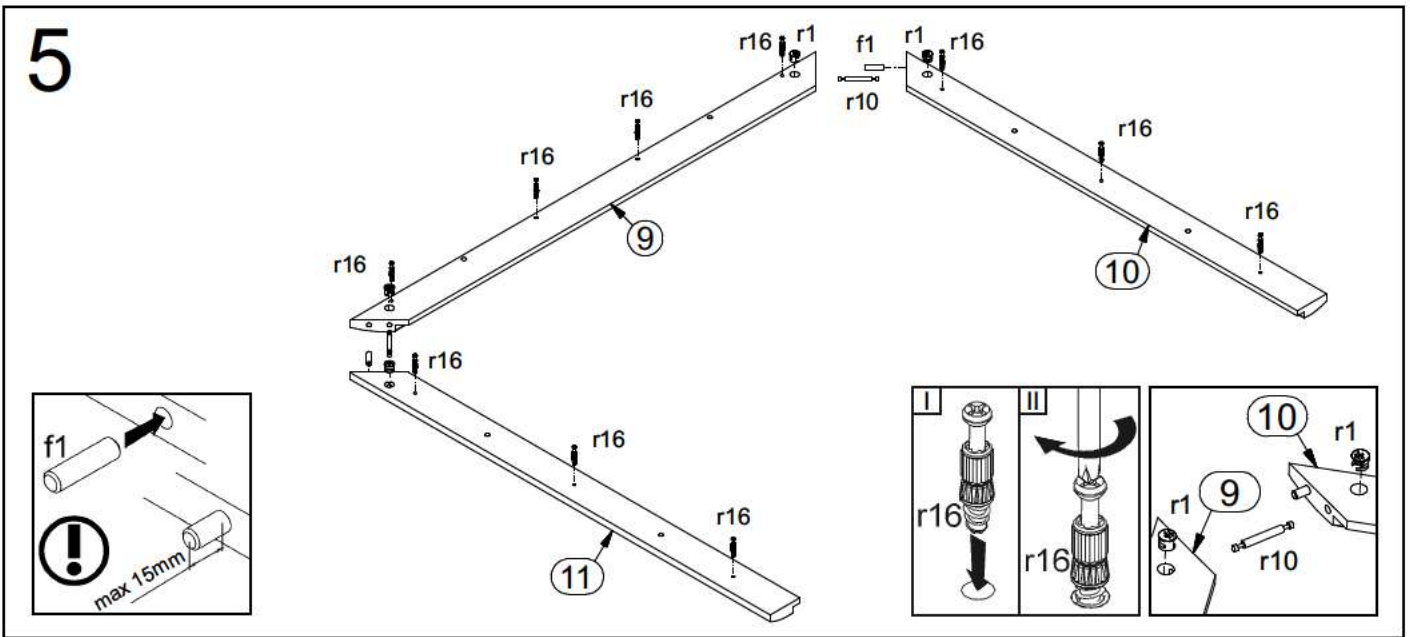
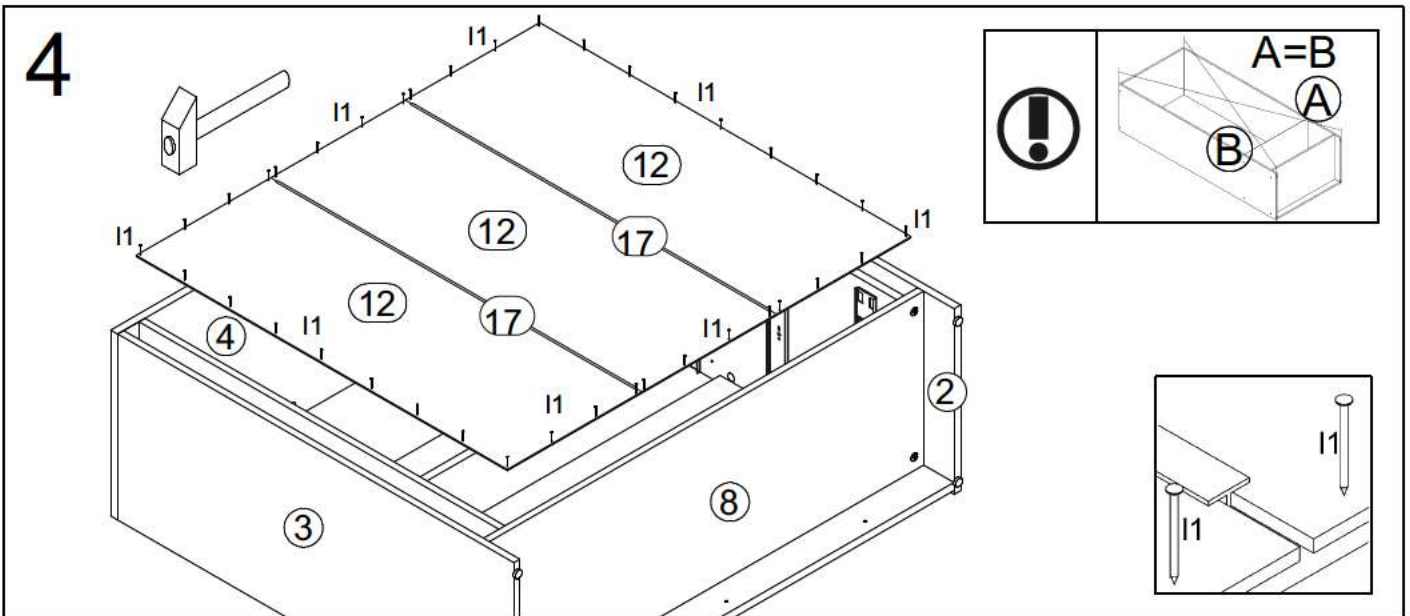


2  

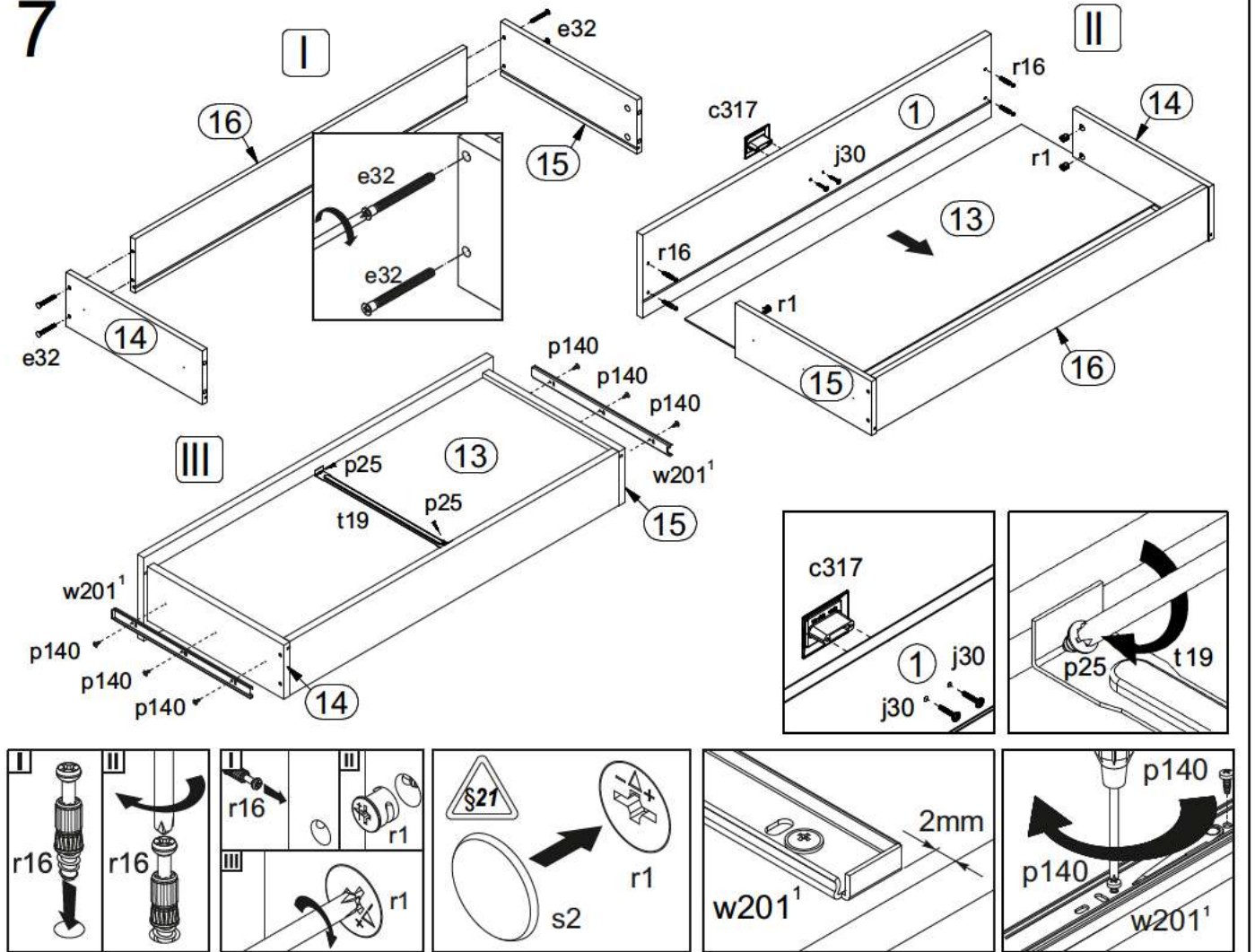


3





7



8

