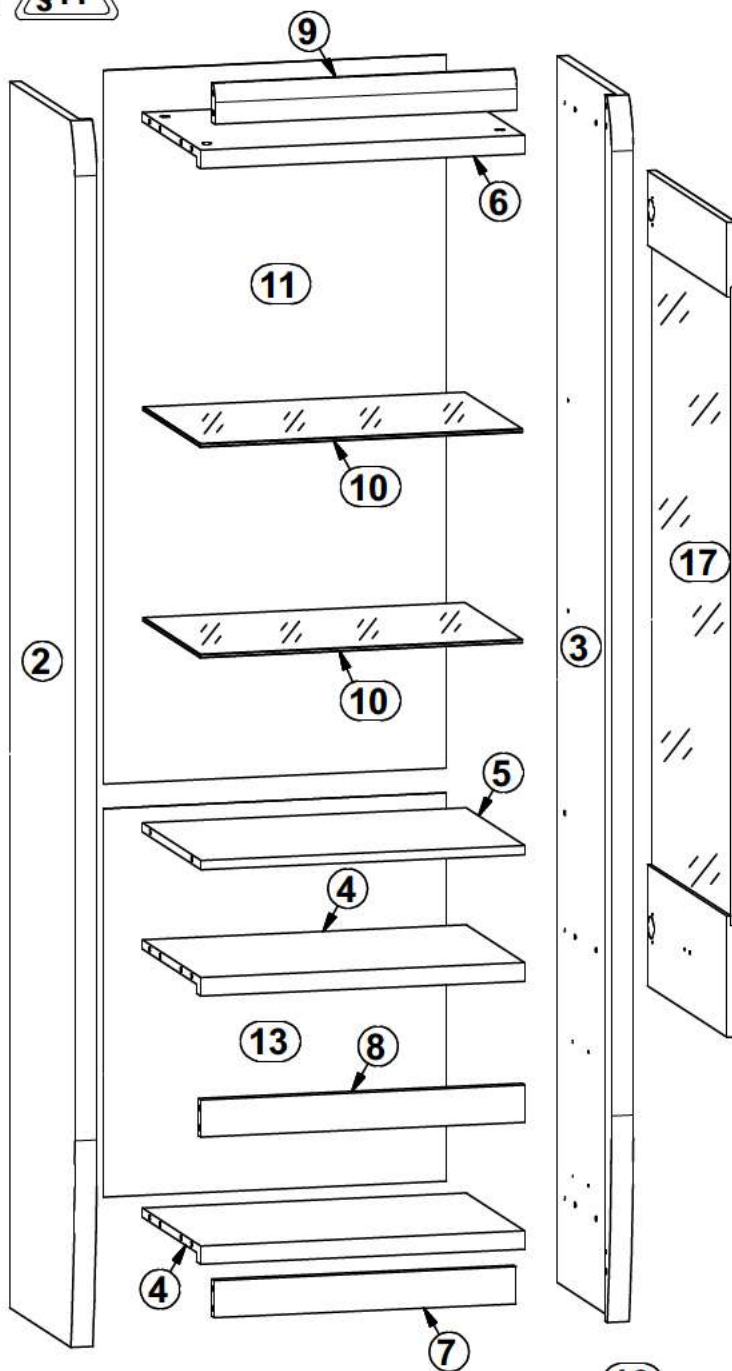


LOREN

S163-REG1W2SP/L

A	B	C	D
1	S163 0001A	490	196
2	S163 1103	1980	400
3	S163 1104	1980	400
4	S163 3302	532	359
5	S163 3303	532	359
6	S163 3336	532	359
7	S163 4401	496	60
8	S163 4402	532	60
9	S163 502	496	64
10	S163 505	530	350
11	S163 9901	1152	563
12	S163 9902	469	355
13	S163 9914	627	563
14	ZB 5515	439	120
15	BB 501	350	120
16	BB 502	350	120

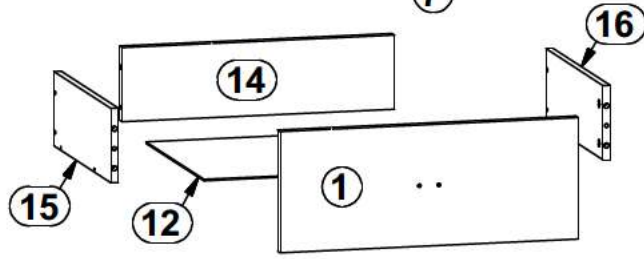
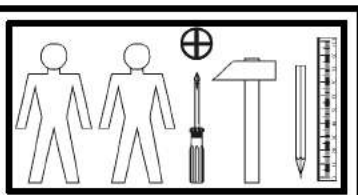
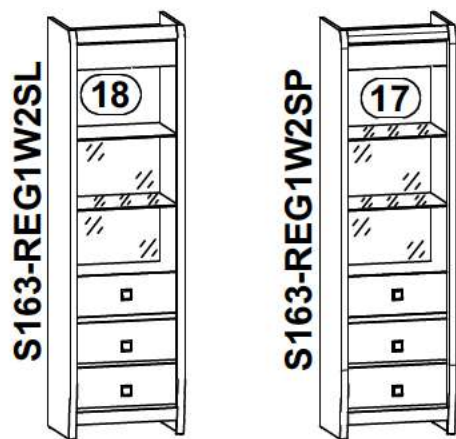


S163-REG1W2SP

A	B	C	D
17	S163 0002	1316	490

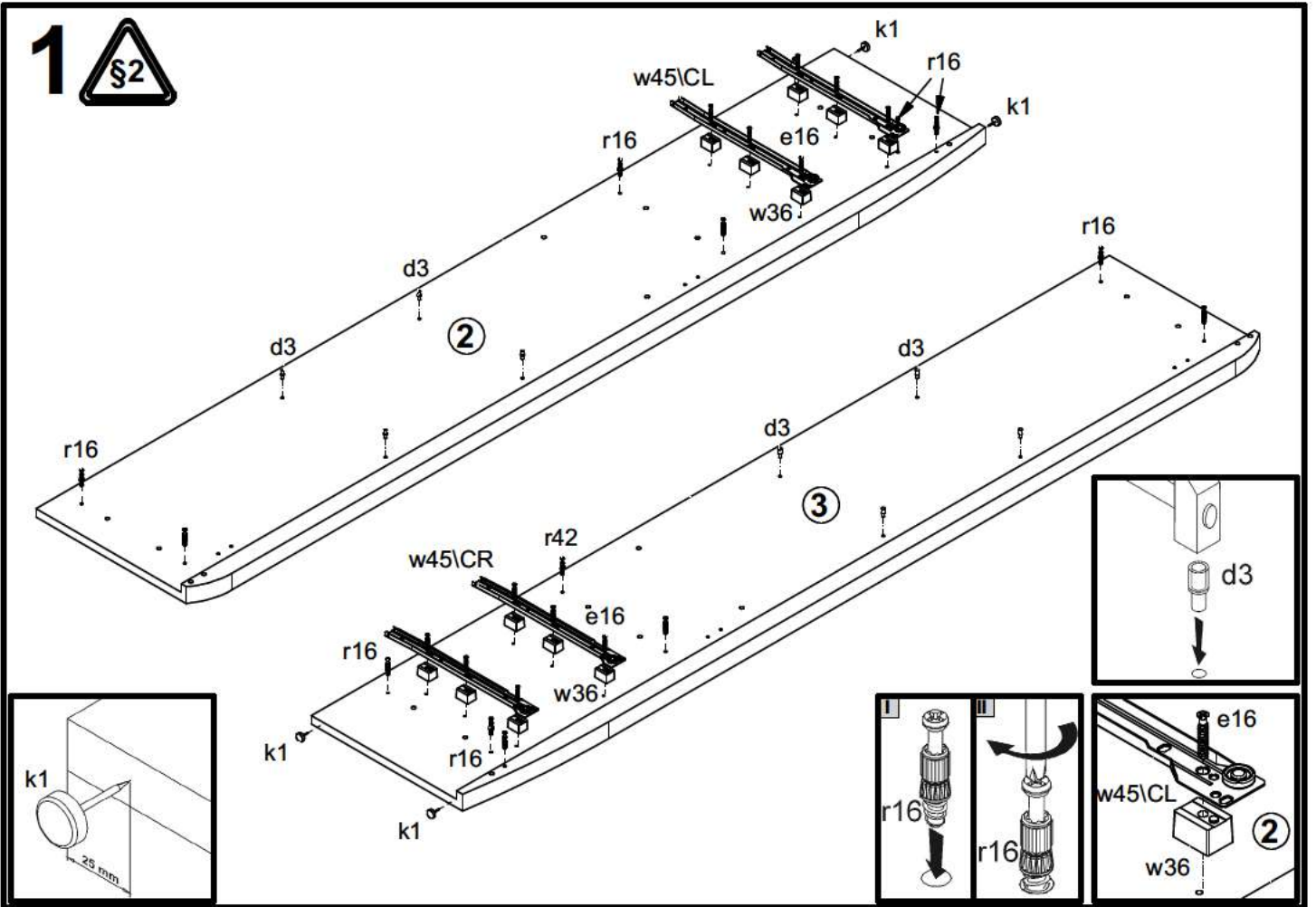
S163-REG1W2SL

A	B	C	D
18	S163 0020	1316	490

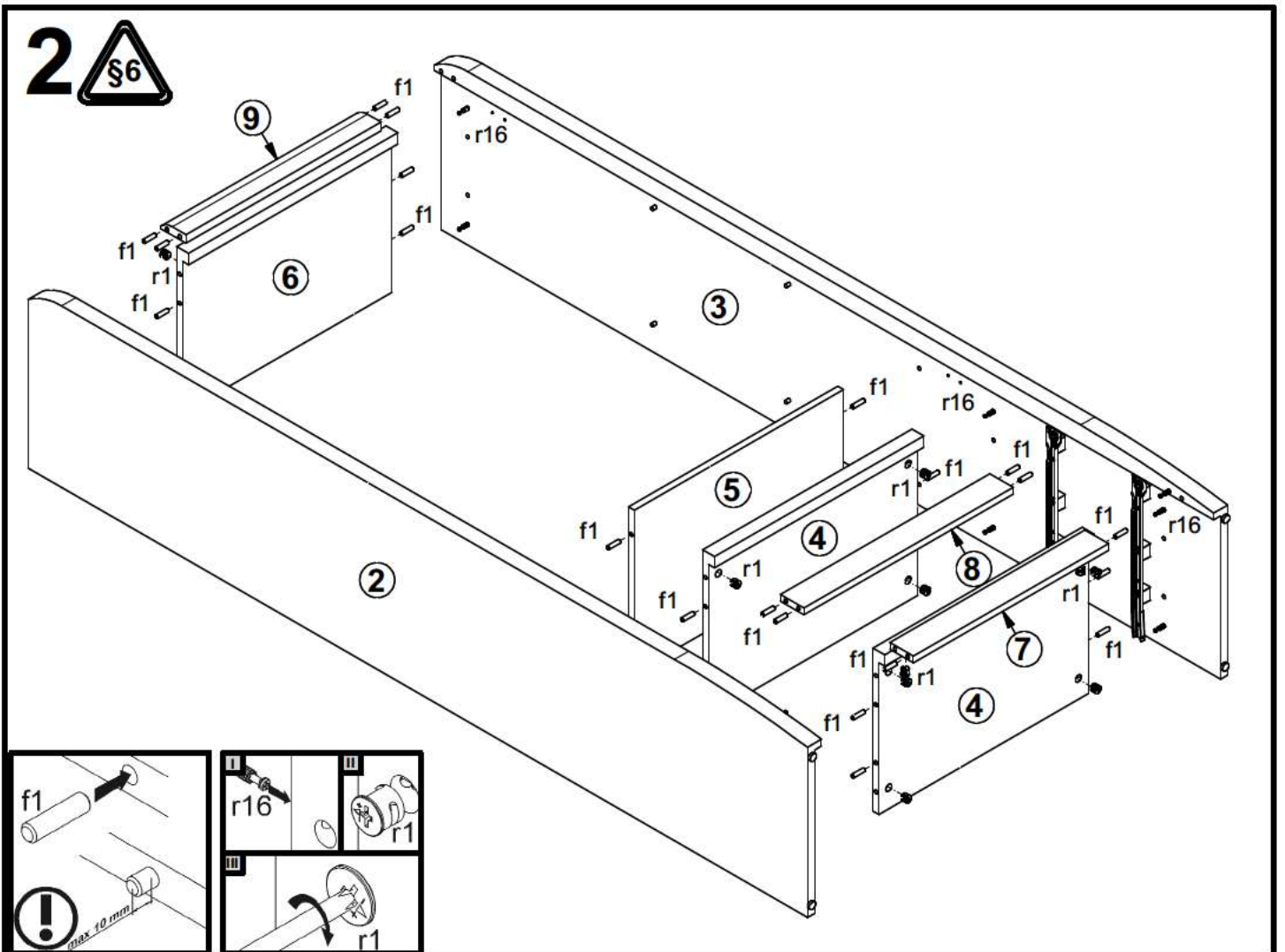


2x a43	2x b18	3x c333	8x d3 Ø5x17 mm	12x e16 Ø6x30 mm	8x e19 Ø5x9 mm	4x e2 Ø6x13 mm	26x f1 Ø6x30 mm	4x f9 Ø6x30 mm
8x f25 Ø6x40 mm	6x j1 M4x20 mm	4x k1	55x l1	8x p38 Ø3.5x16 mm	4x p51 Ø3.5x15 mm	22x r1 Ø1.5x12 mm #16	22x r16	
12x w36 H 18 mm	2x w45\CL 350 mm	2x w45\CR 350 mm	2x w45\DL 350 mm	2x w45\DR 350 mm	1x n26\1	1x p38 Ø3.5x16 mm		

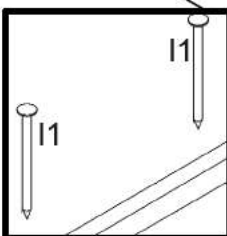
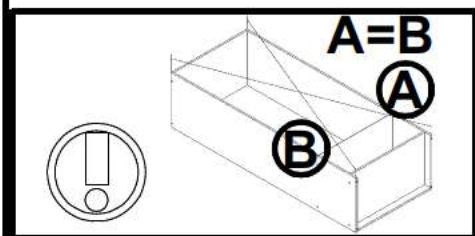
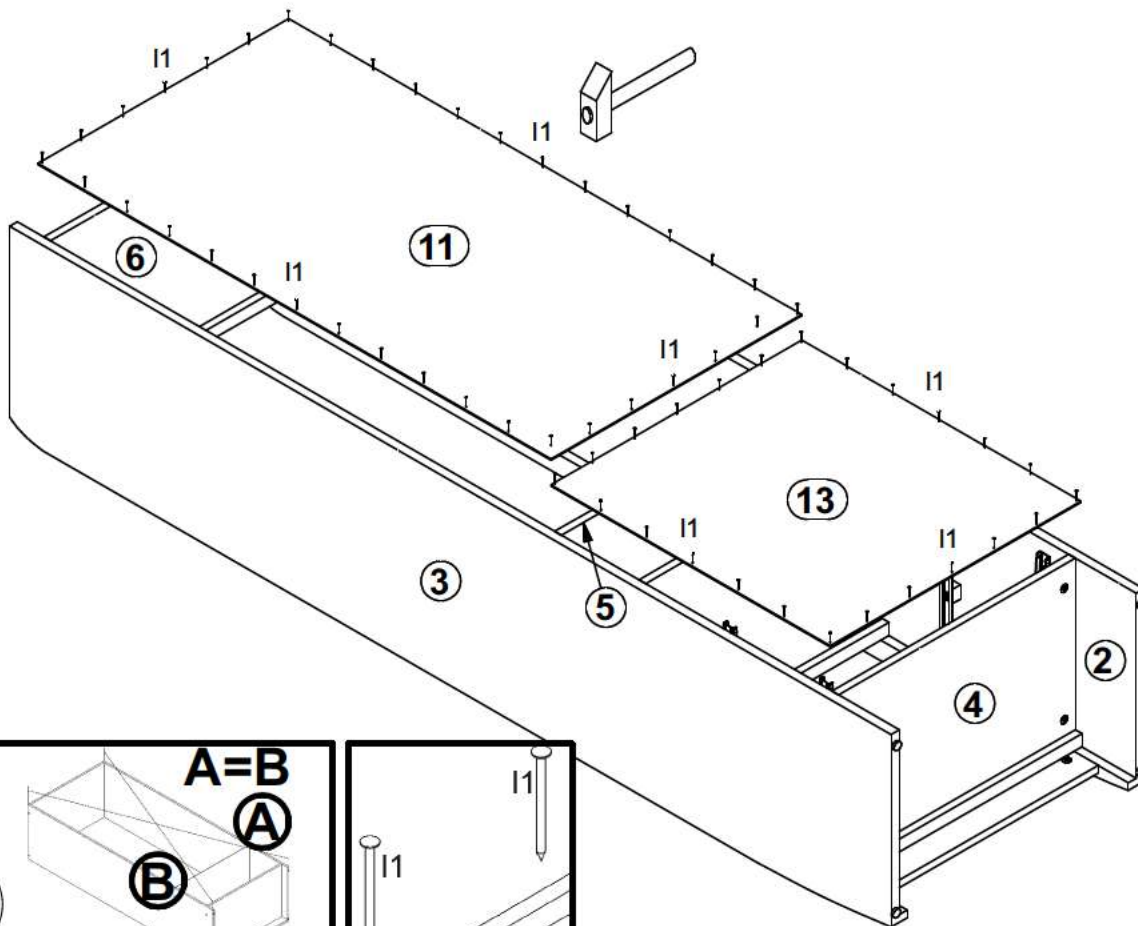
1 §2



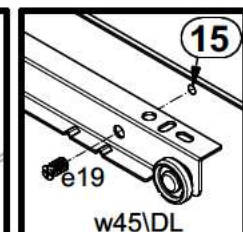
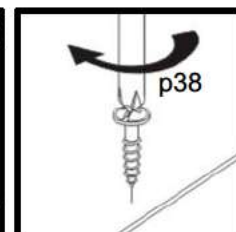
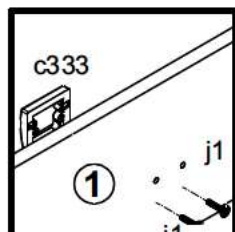
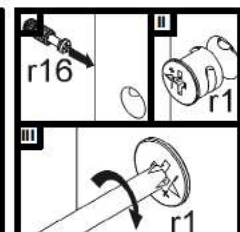
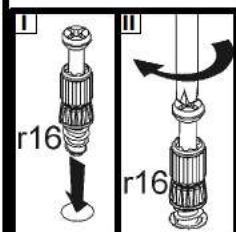
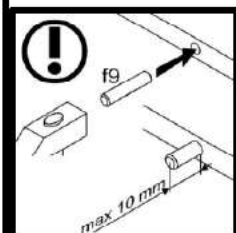
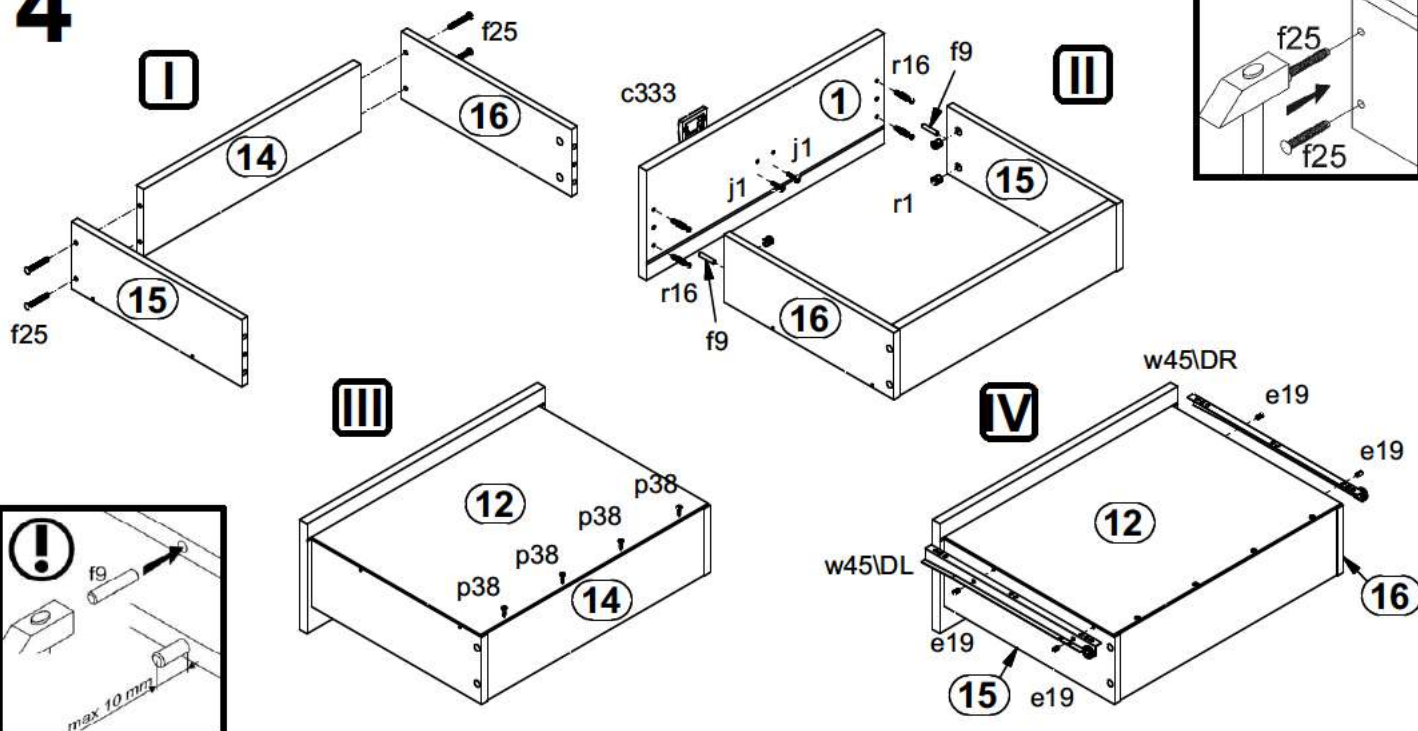
2 §6



3



4



5

