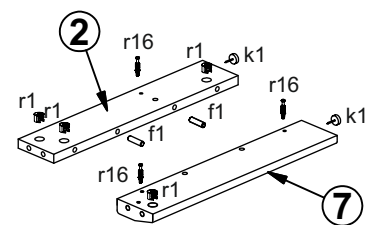
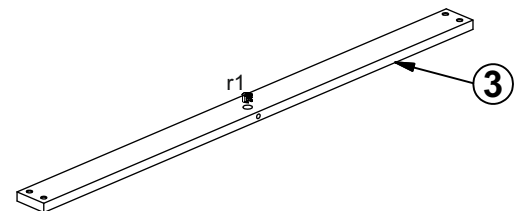
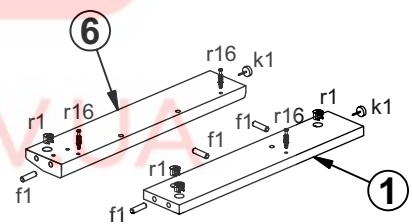
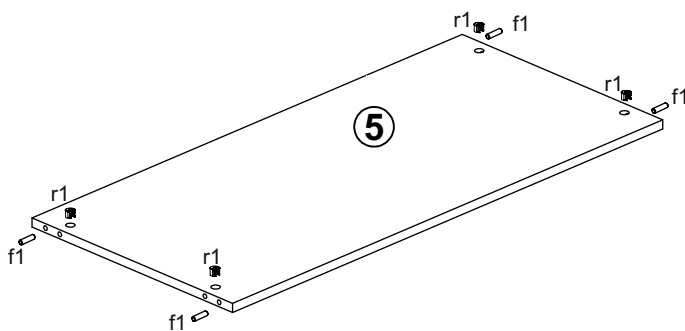
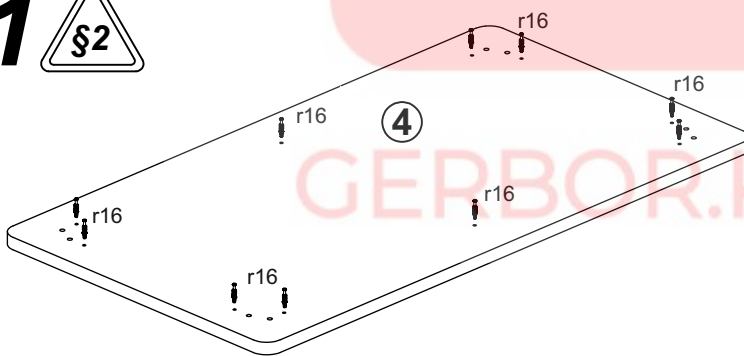
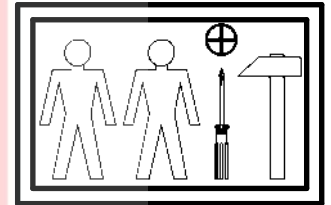
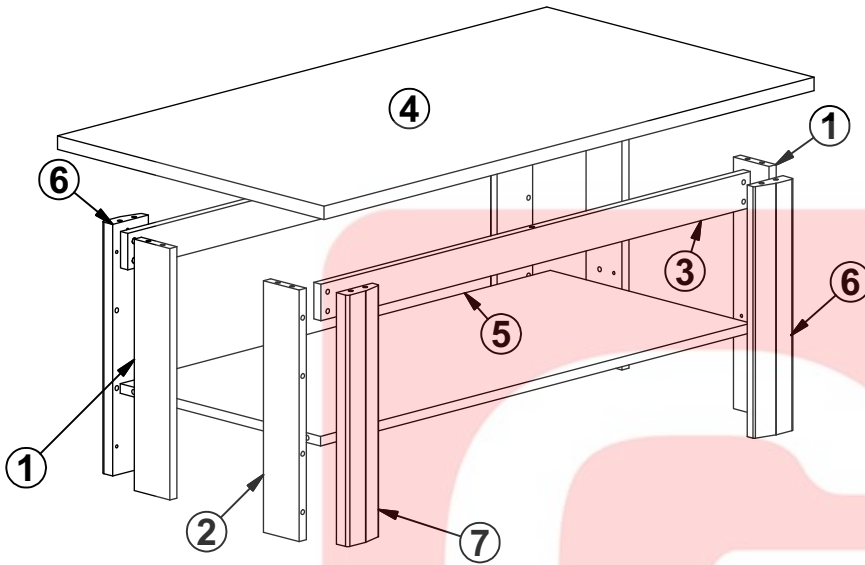
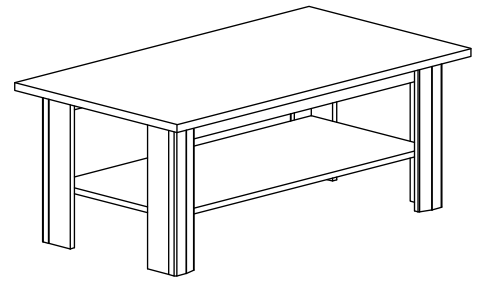
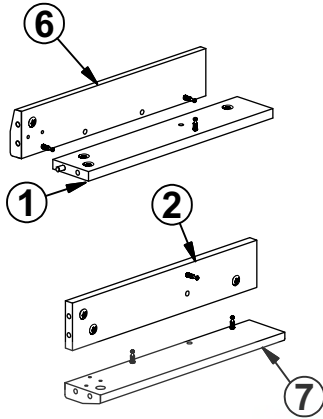


B136-LAW

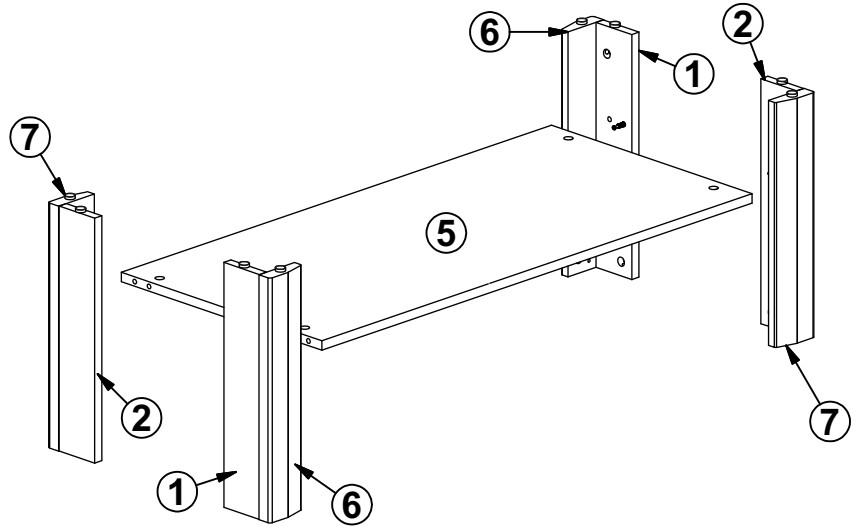
A	B	C	D	
1	B136 165	414	80	2/2
2	B136 166	414	80	2/2
3	B136 180	964	60	1/2
4	B136 238	1100	600	1/2
5	B136 327	966	450	1/2
6	B136 5507	414	80	2/2
7	B136 5508	414	80	2/2



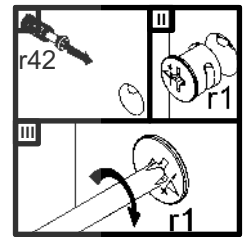
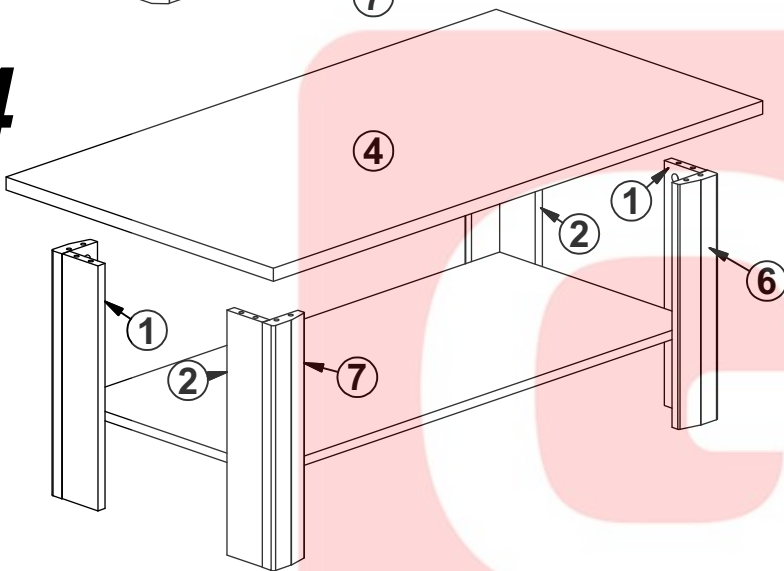
2



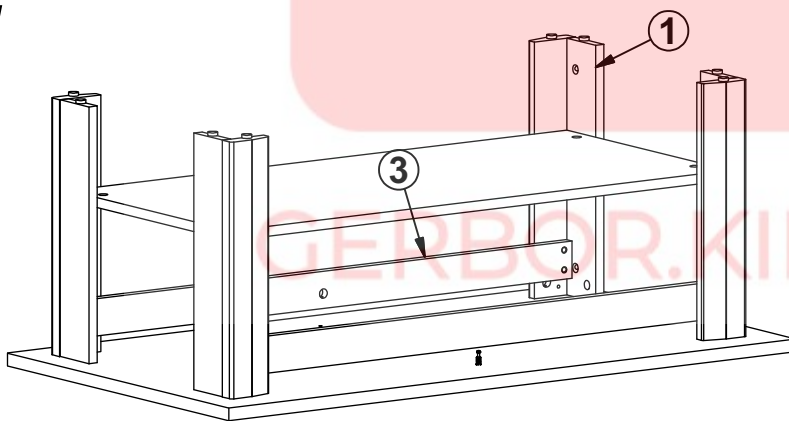
3



4



5



6

