

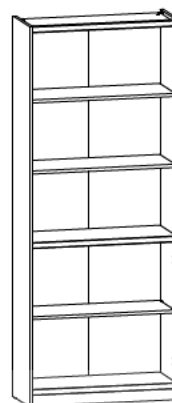
# ОПЕН

Стелаж / Стеллаж **REG 80**  
 Пенал відкритий / Пенал открытый **REG 2D 80**

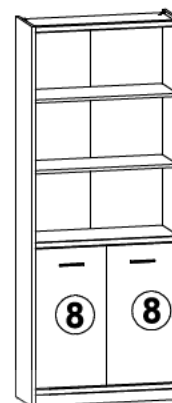
A	B	C		D
1	S133-109	1995	332	1/2, 1/3
2	S133-110	1995	332	1/2, 1/3
3	S133-308	768	326	2/2, 2/3
4	S133-309	768	304	2/2, 2/3
5	S133-401	768	76	1/2, 1/3
6	S133-1901	1896	397	1/2, 1/3
7	LH-1869	1869	14	1/2, 1/3



**REG 80**

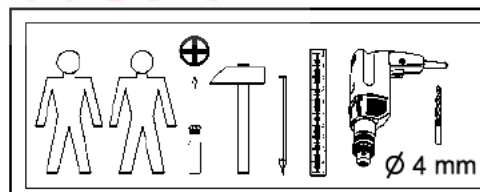
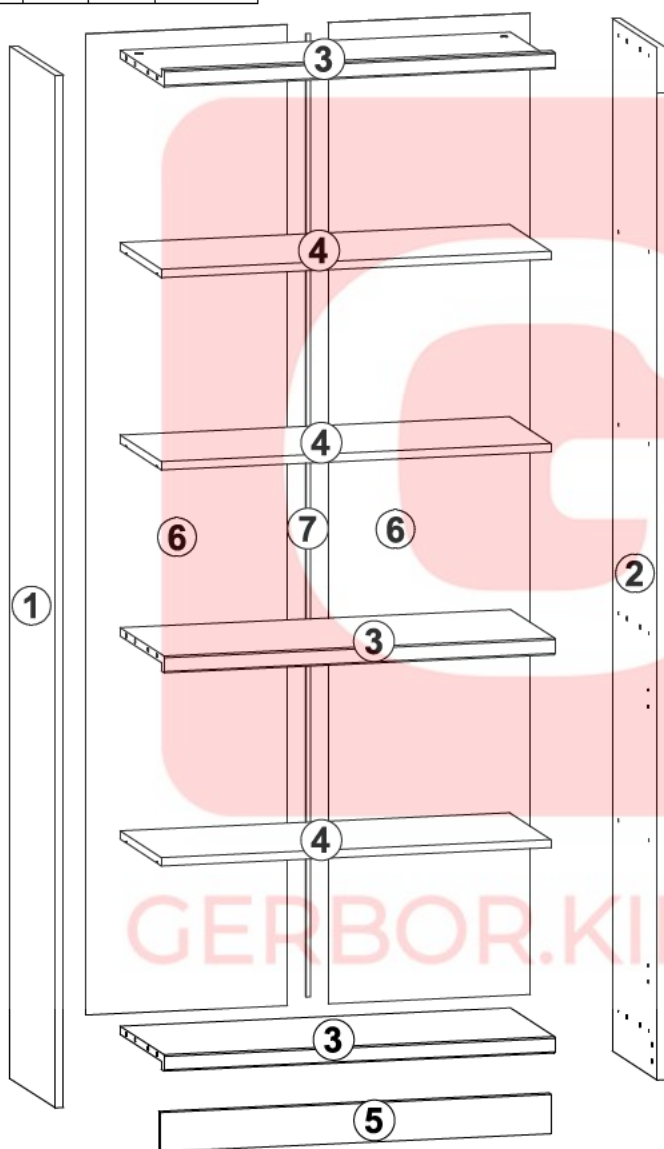


**REG 2D 80**



**REG 2D 80**

A	B	C	D
8	S133-003	732	380



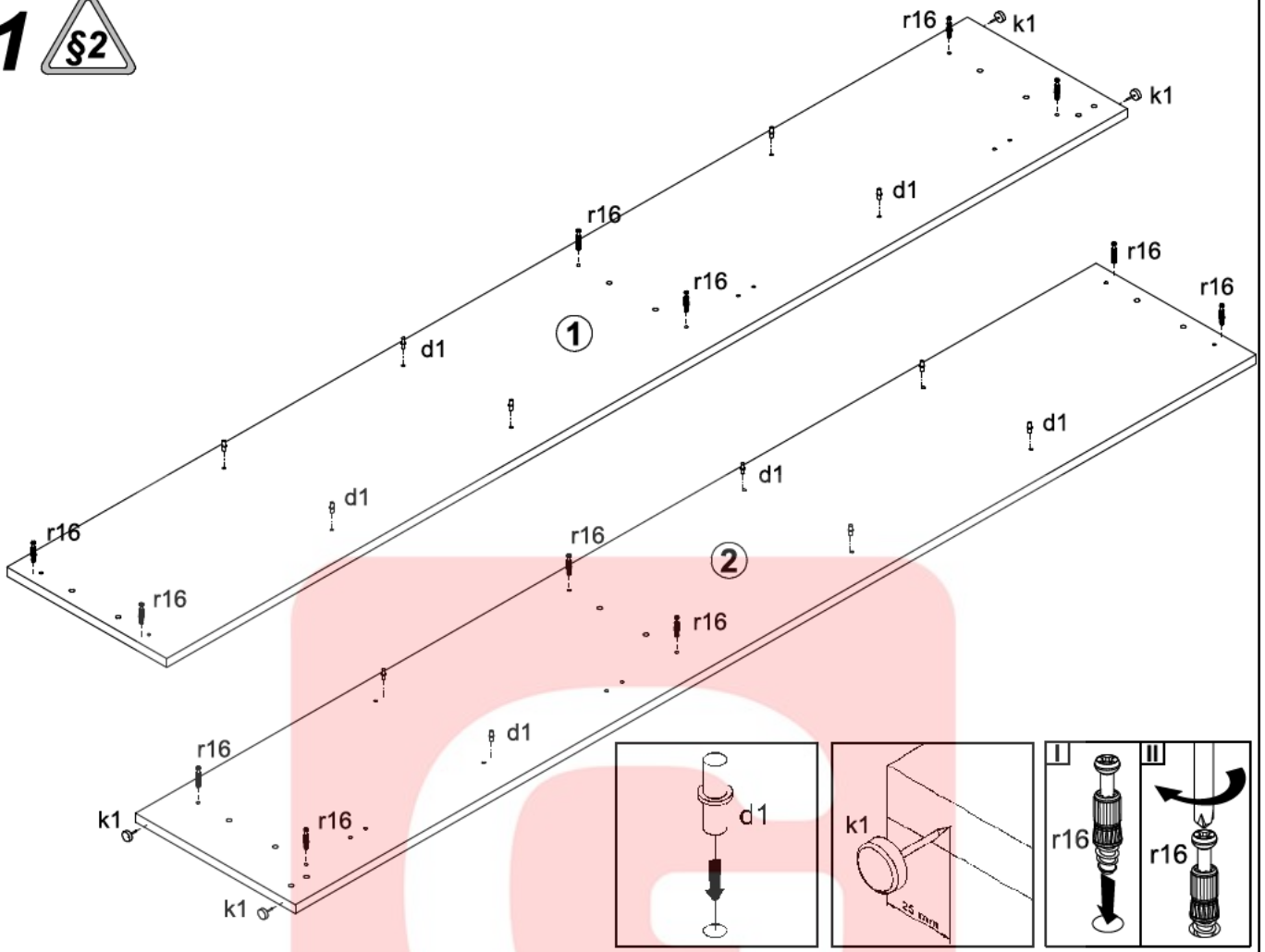
**REG 80**

12x d1 φ5x17 mm	16x f1 φ8x30 mm	4x k1	65x l1
12x r1 φ13x12 mm -16	12x r16 20/9	4x s2 φ16	8x s4
1x n26\1	1x p38 φ3.5x15 mm		

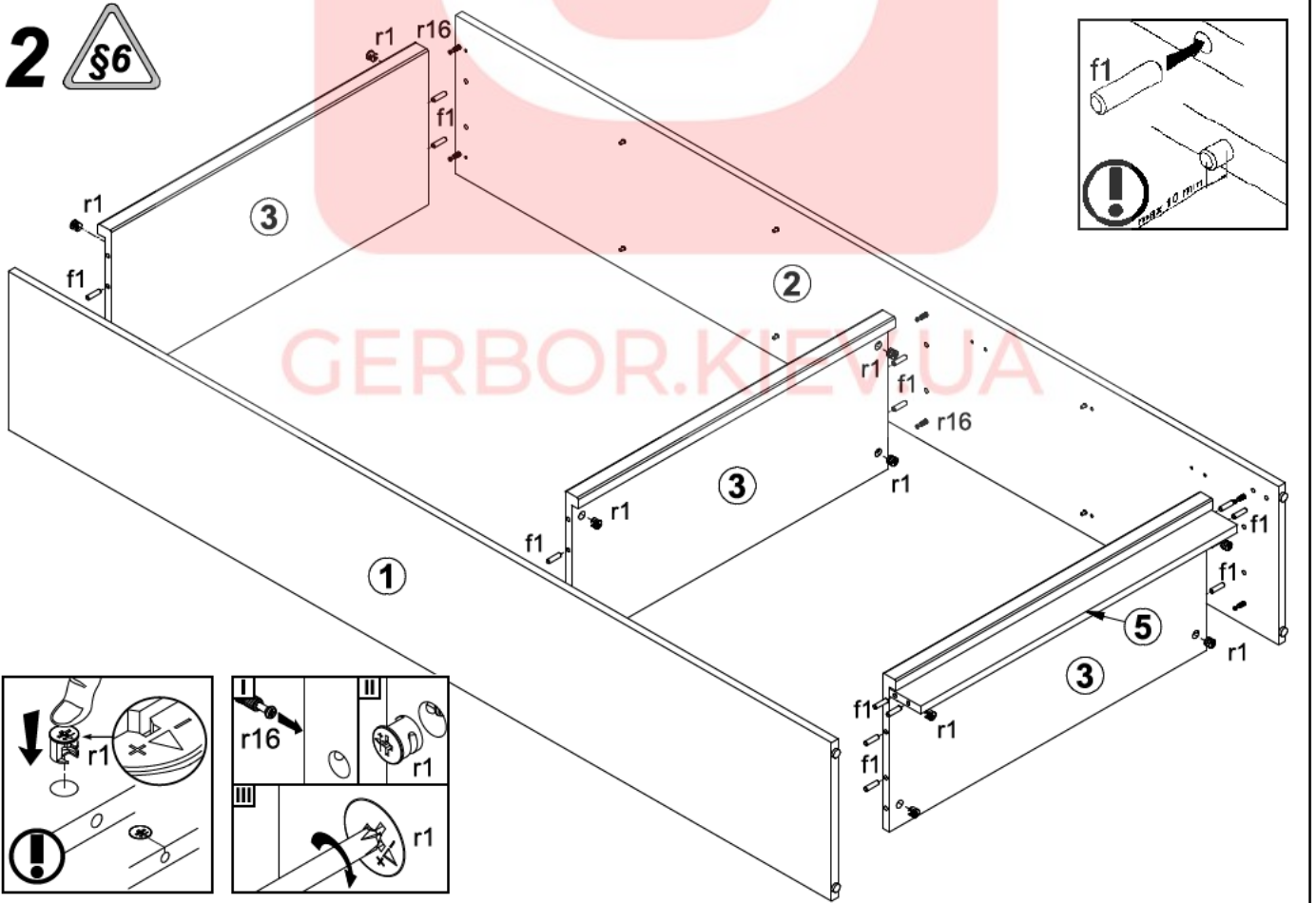
**REG 2D 80**

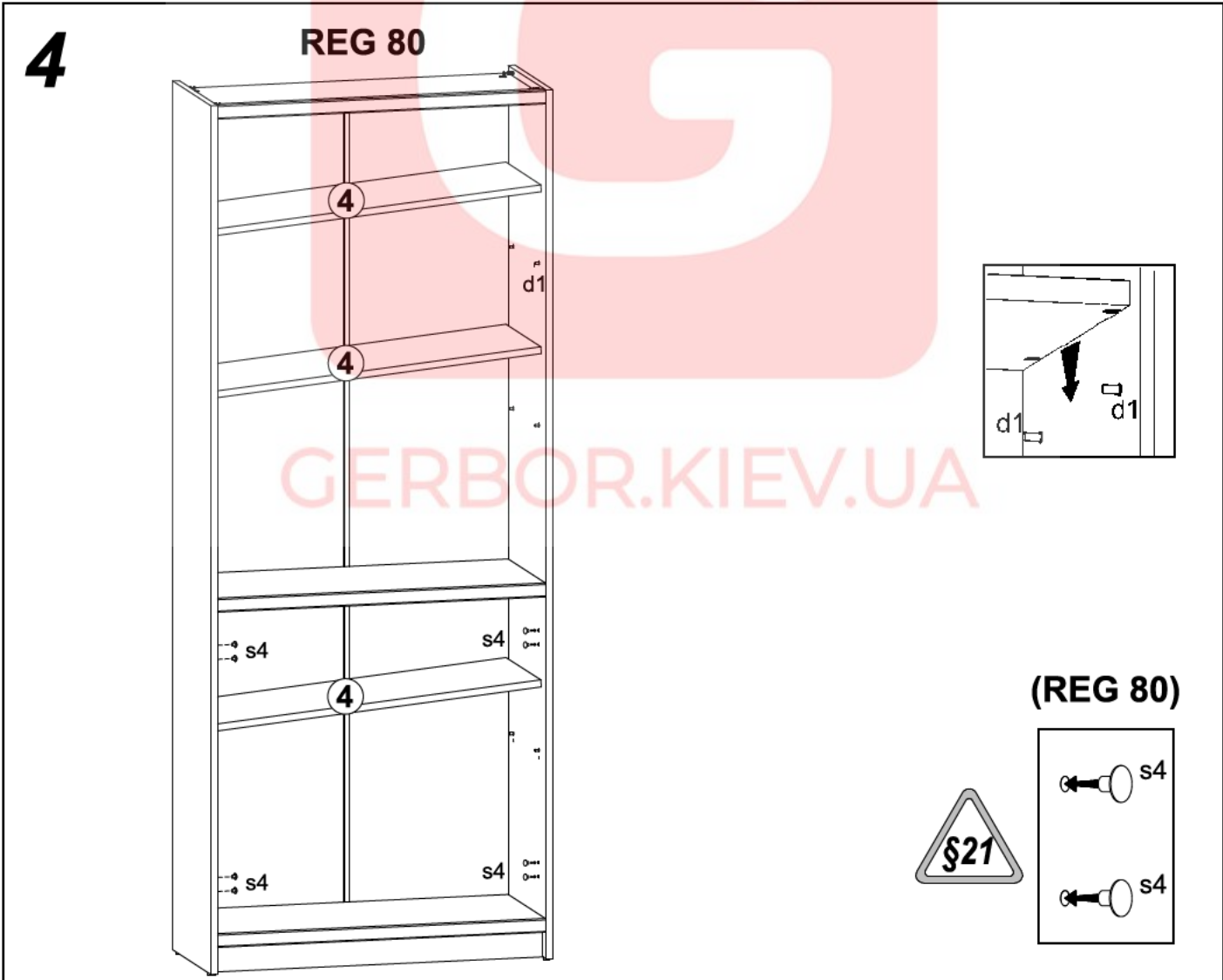
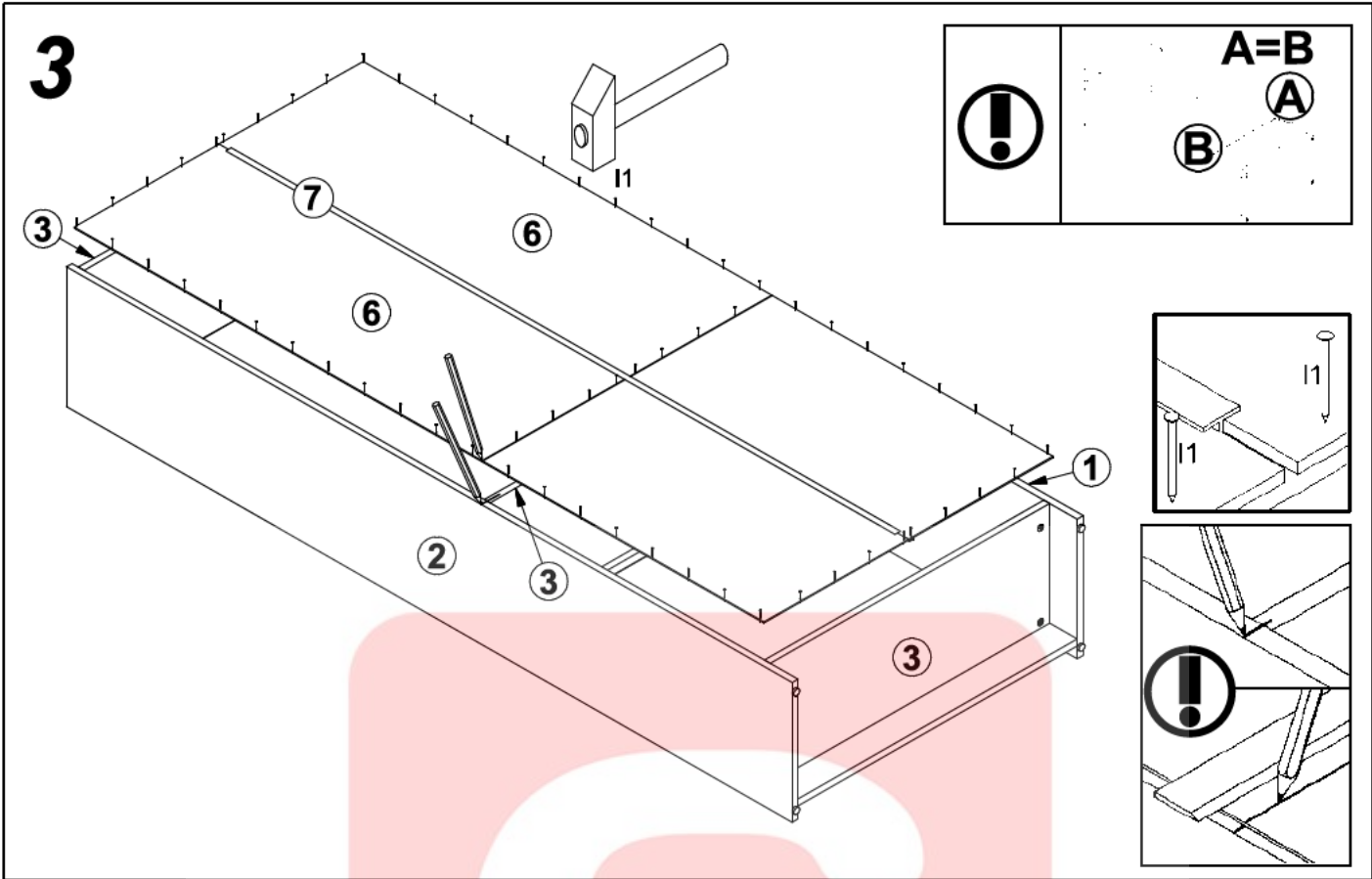
4x a43	4x b19	2x c 223\17 126 mm	4x p42 φ3.5x25 mm
8x p51 φ5.5x15 mm			

**1** §2



**2** §6





# 5

## REG 2D 80

