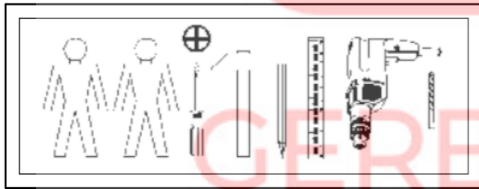
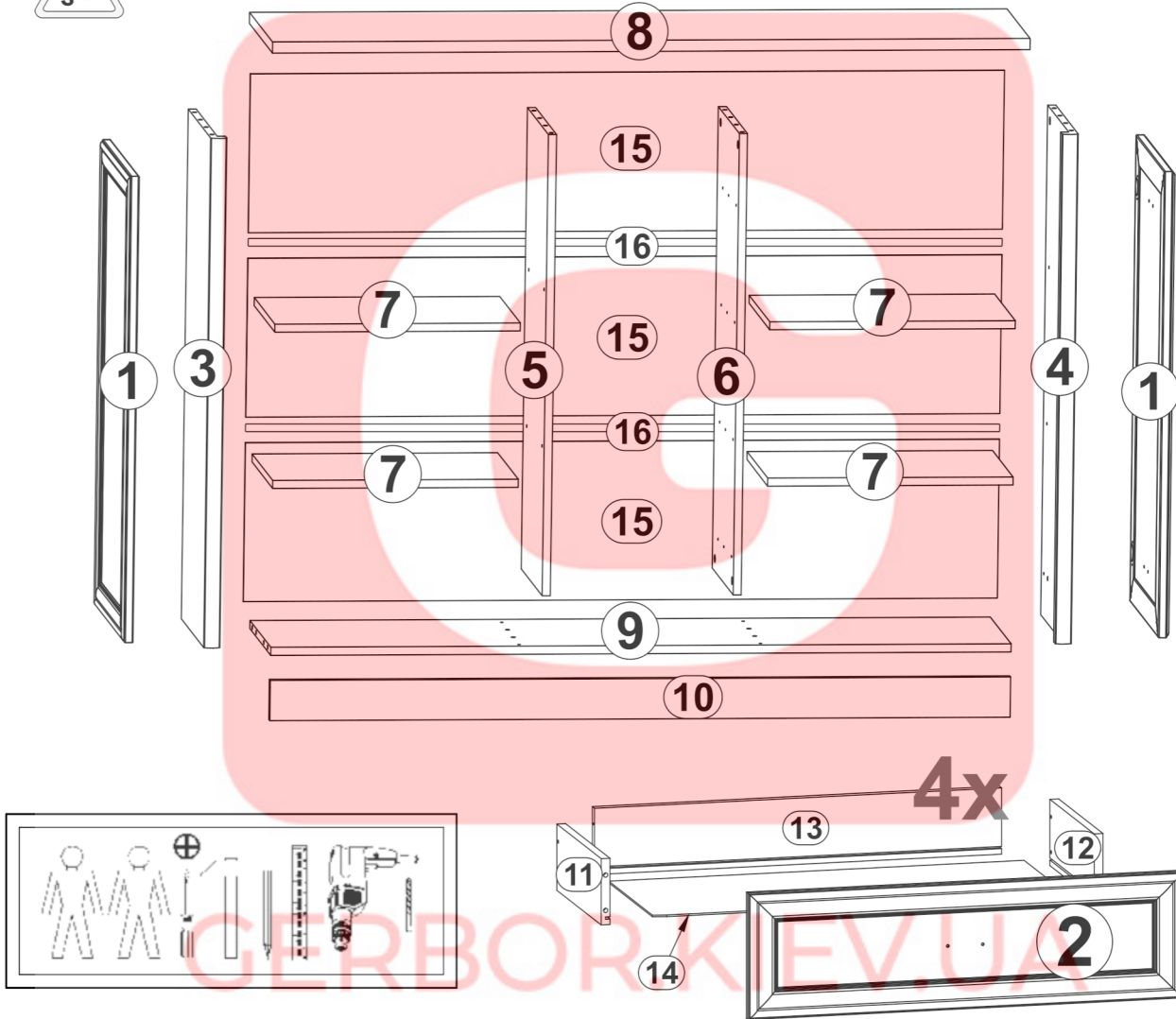
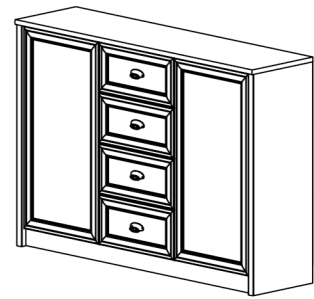


A	B	C	D
1	B18-022	928	474
2	B18-023	474	229
3	B18-137	1014	380
4	B18-138	1014	380
5	B18-139	918	349
6	B18-140	918	349
7	B18-328	486	344
8	B18-211	1500	386

A	B	C	D
9	B18-327	1466	349
10	B18-429	1466	80
11	B18-502-01	320	120
12	B18-503-01	320	120
13	B18-520	404	120
14	B18-916	419	319
15	B18-917	1493	316
16	LH-1464	1464	14



4x K16 a43	4x D22.5 b18	16x φ5x50 mm e32	22x φ8x30 mm f1	12x M4x14 mm j29	6x k1	65x l1	1x n26\1
6x c800	1x φ3,5x16 mm p38	24x φ3,5x12 mm p140	32x φ15x12mm #16 r1	32x 20/9 r16	20x φ16 s2	8x 300 mm w206 ²	8x 300 mm w206 ¹
8x φ3,5x15 mm p51	16x φ5x17 mm d1	8x φ6,3x13 mm e2	4x φ5 s4	24x φ6x13 mm e3			

