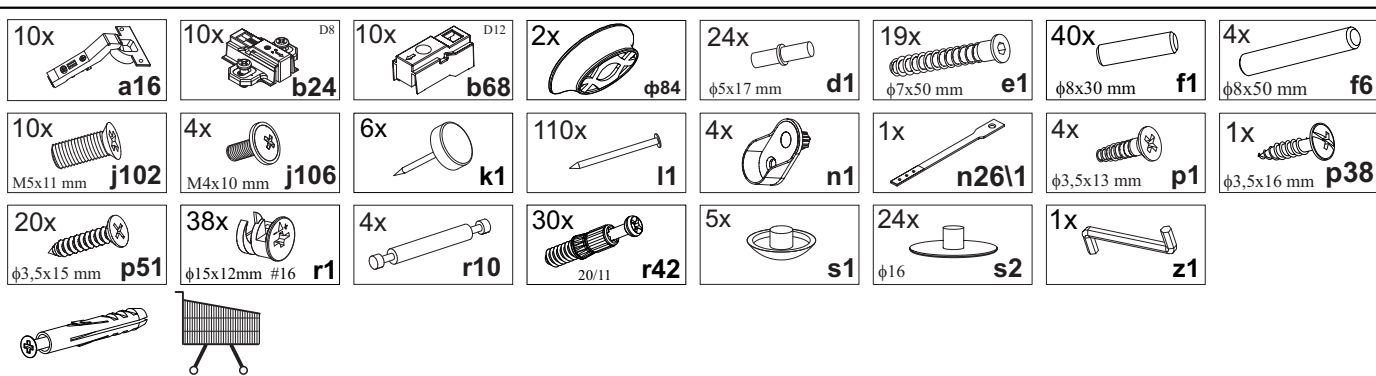
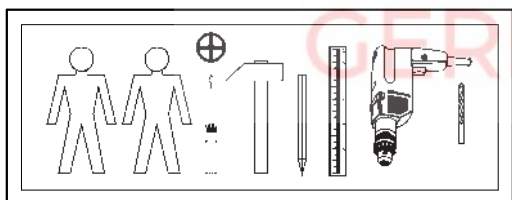
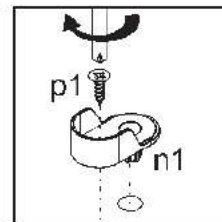
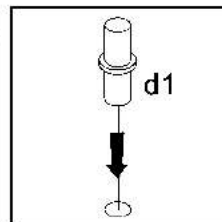
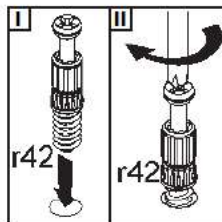
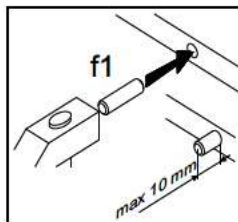
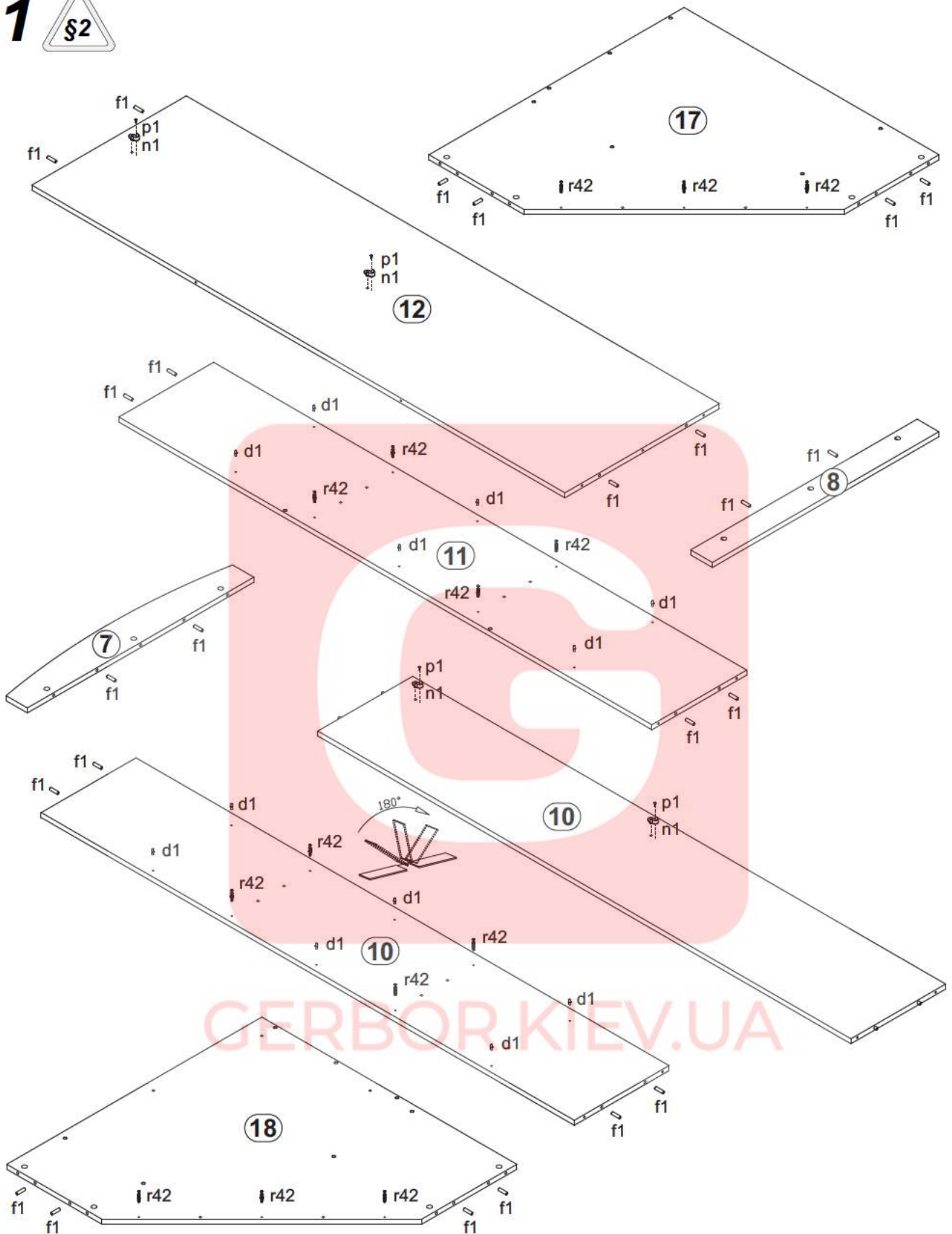


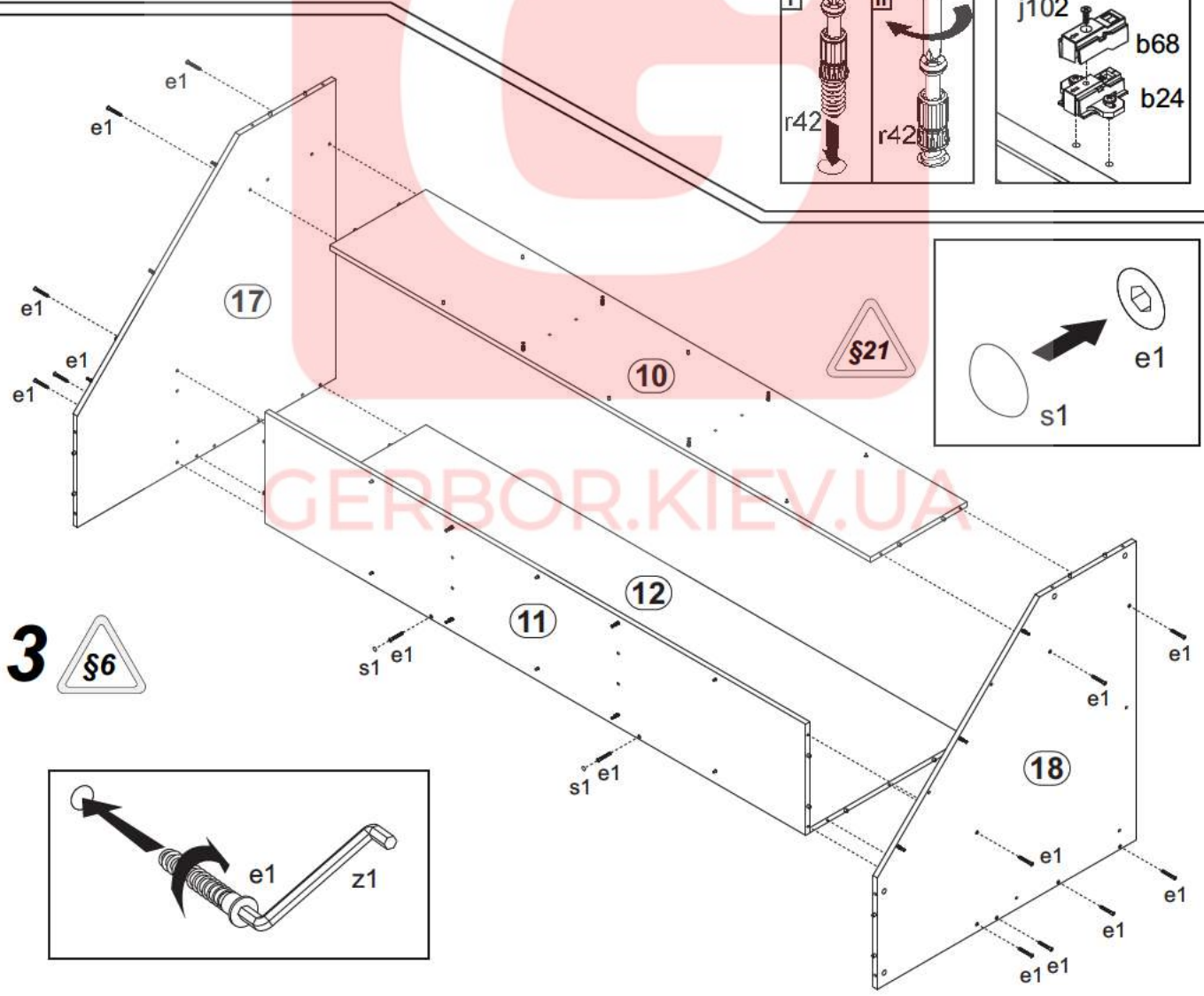
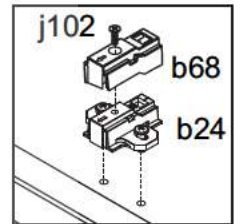
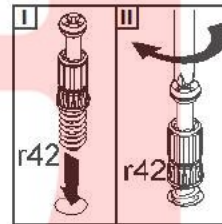
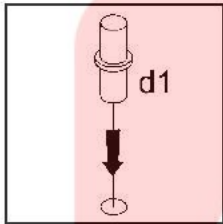
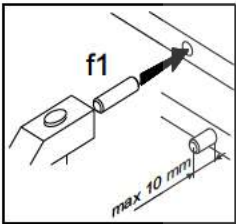
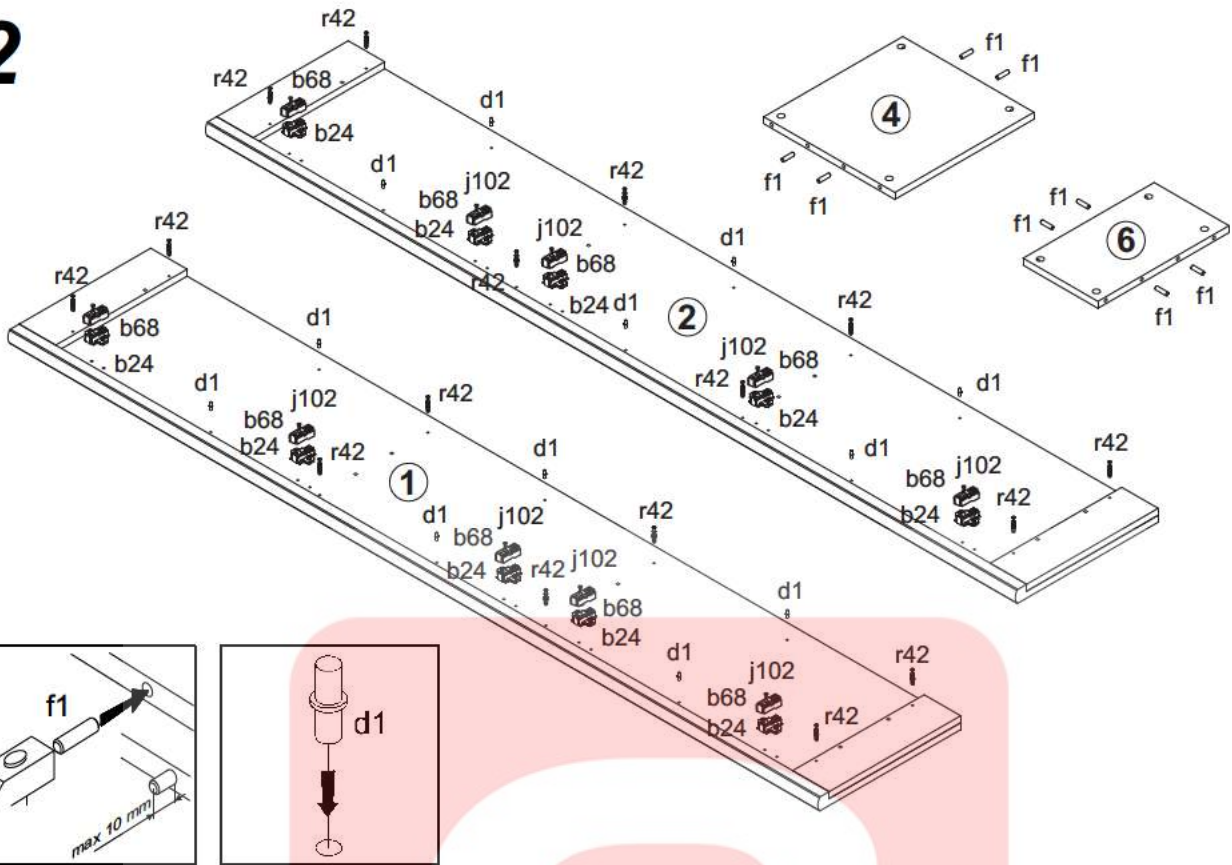
A	B	C	D
1	B18 117	2156	380 1/4
2	B18 118	2156	380 1/4
3	B18 305	370	344 1/4
4	B18 322	370	349 1/4
5	B18 323	199	344 1/4
6	B18 324	199	349 1/4
7	B18 418	834	117 1/4
8	B18 419	834	80 1/4
9	DR 719	719	1/4
10	B18 124	1963	349 2/4
11	B18 125	1963	349 2/4
12	B18 126	1963	569 2/4
13	B18 912	1990	397 2/4
14	B18 911	1990	482 2/4
15	LH 1962	1962	14 2/4
16	B18 511	80	85 2/4
17	B18 325	939	939 3/4
18	B18 326	939	939 3/4
19	B18 004	1297	396 4/4
20	B18 008	695	396 4/4
21	B18 010	1297	396 4/4
22	B18 011	695	396 4/4



1 



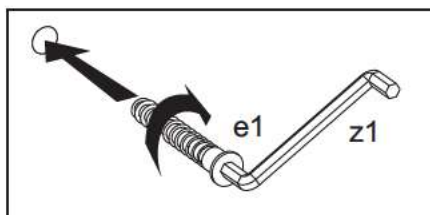
2

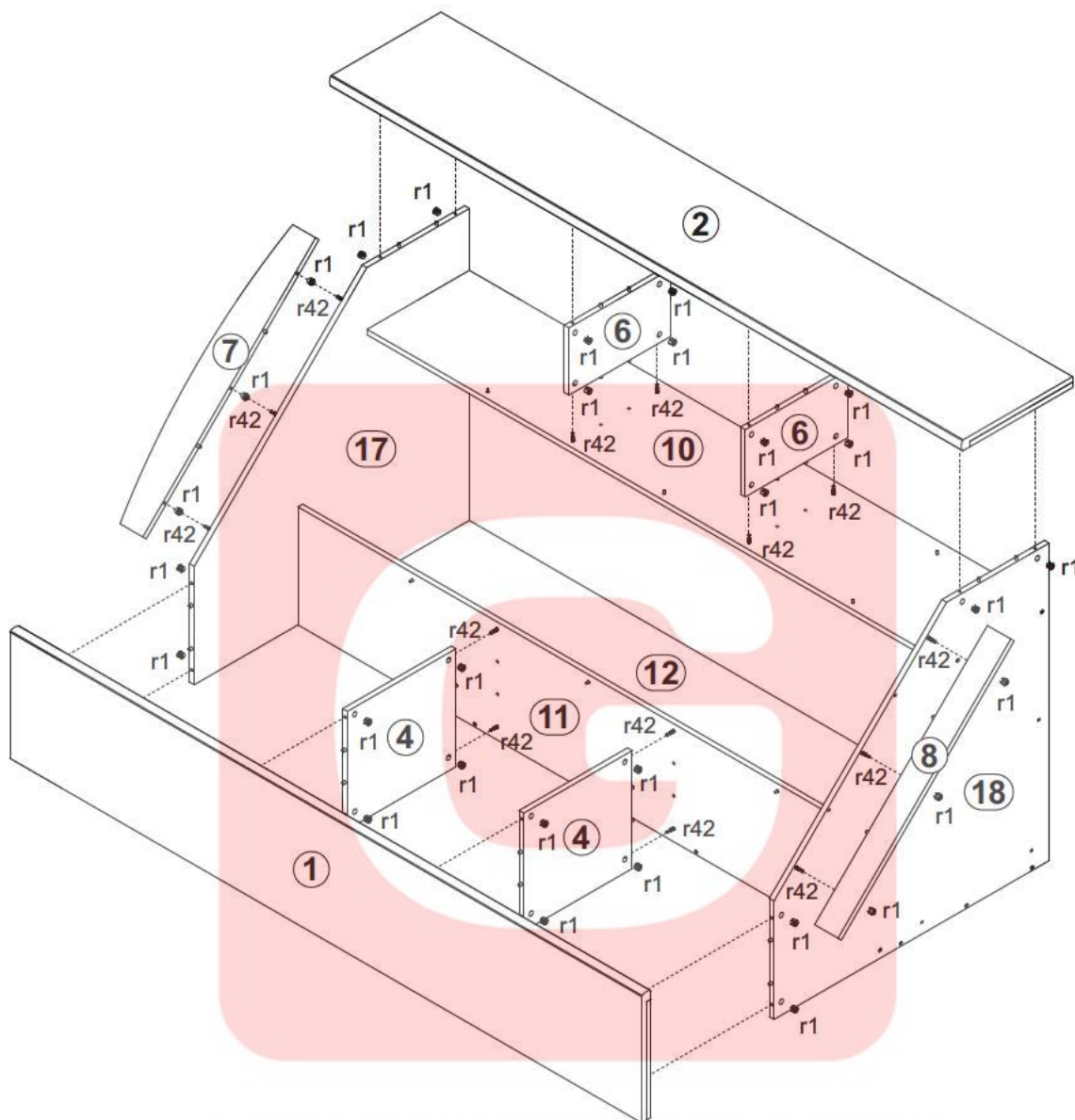


3

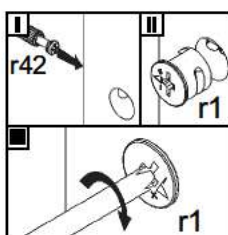
§6

§21

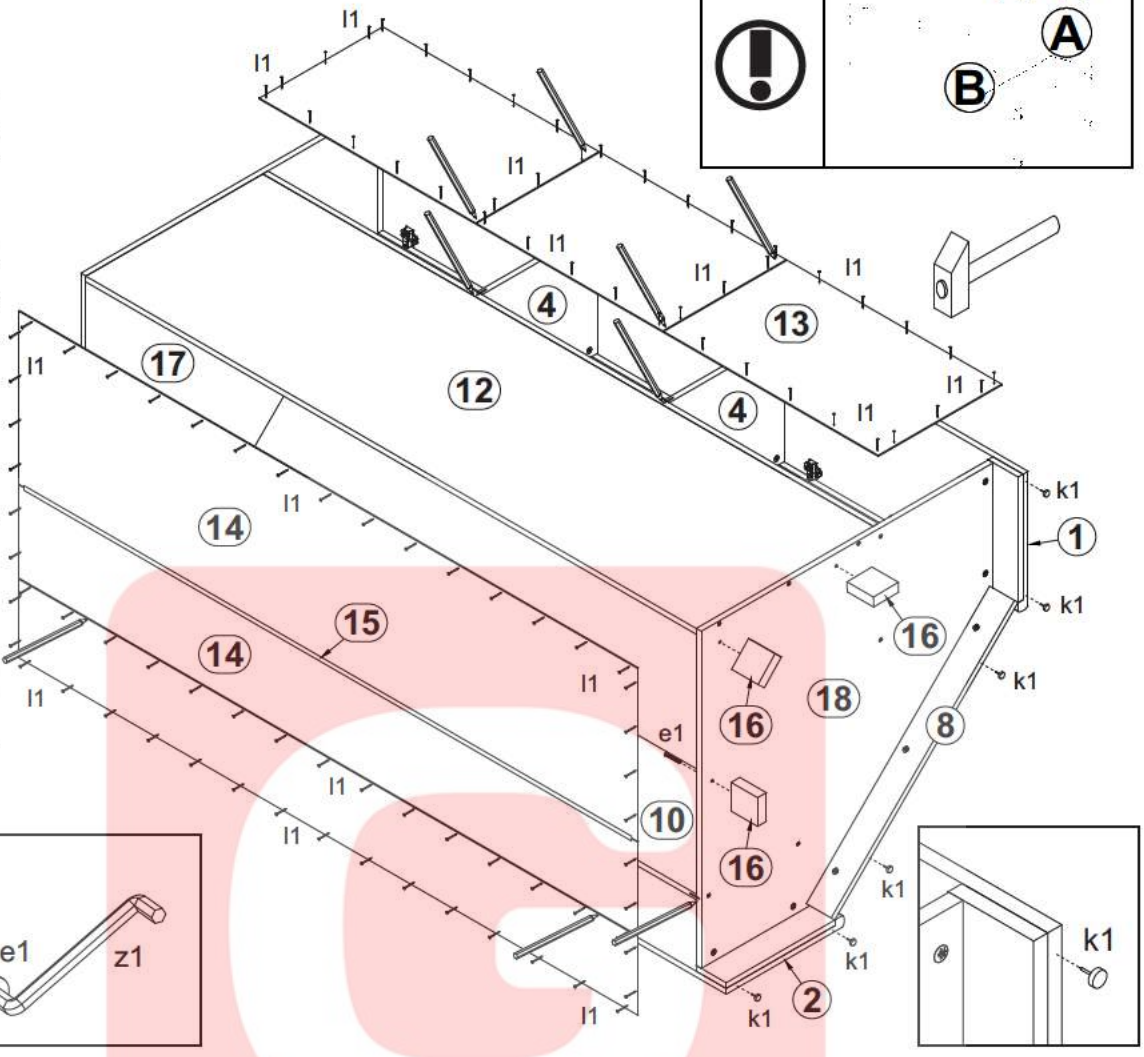
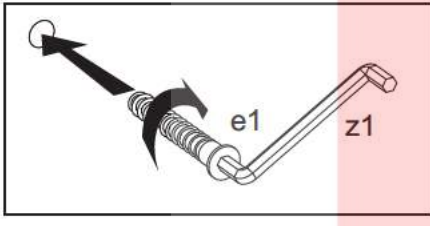
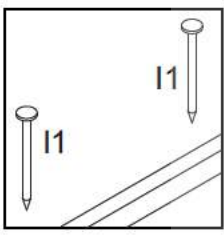
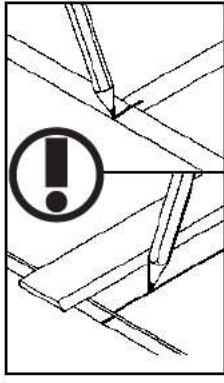
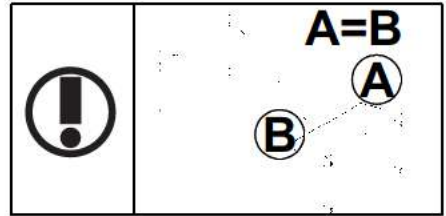




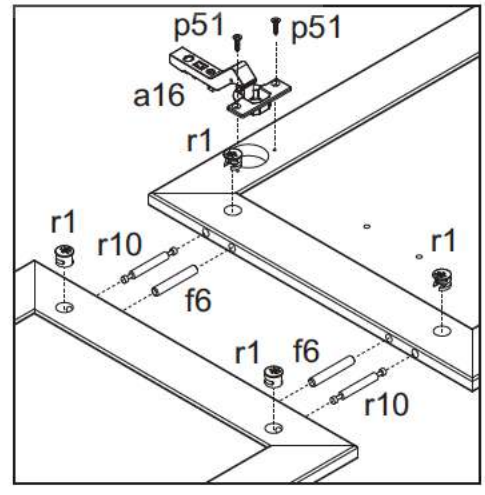
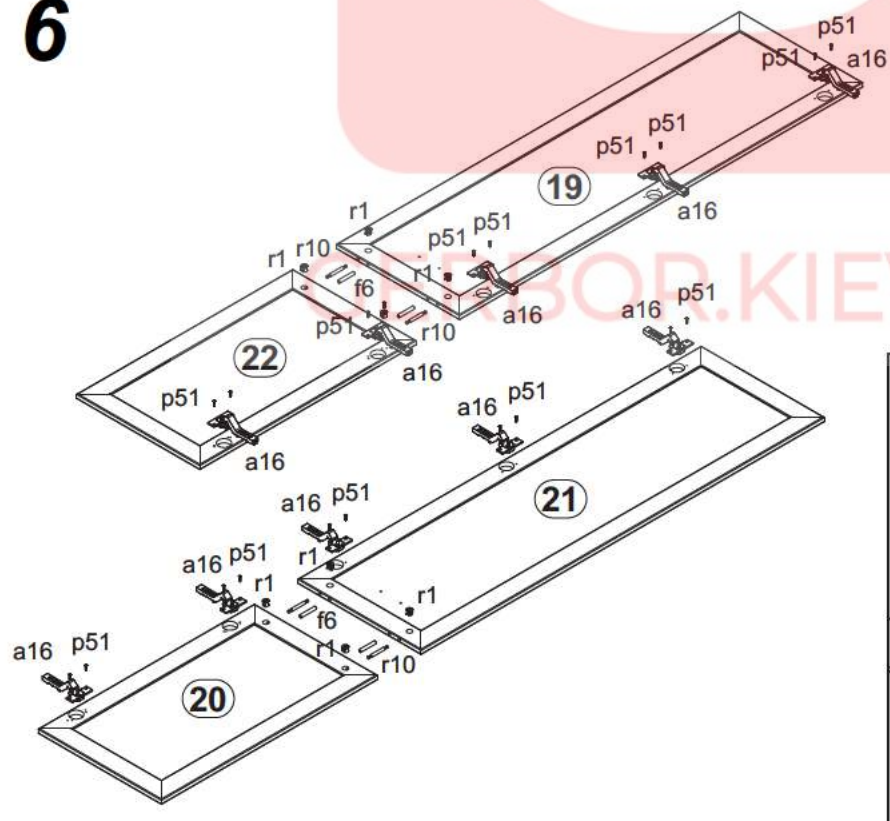
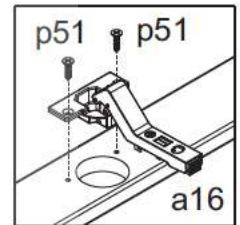
GERBOR.KIEV.UA



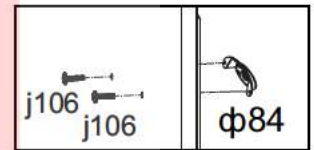
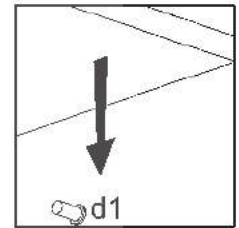
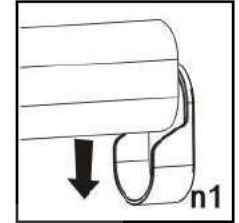
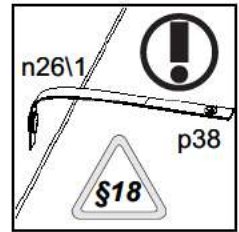
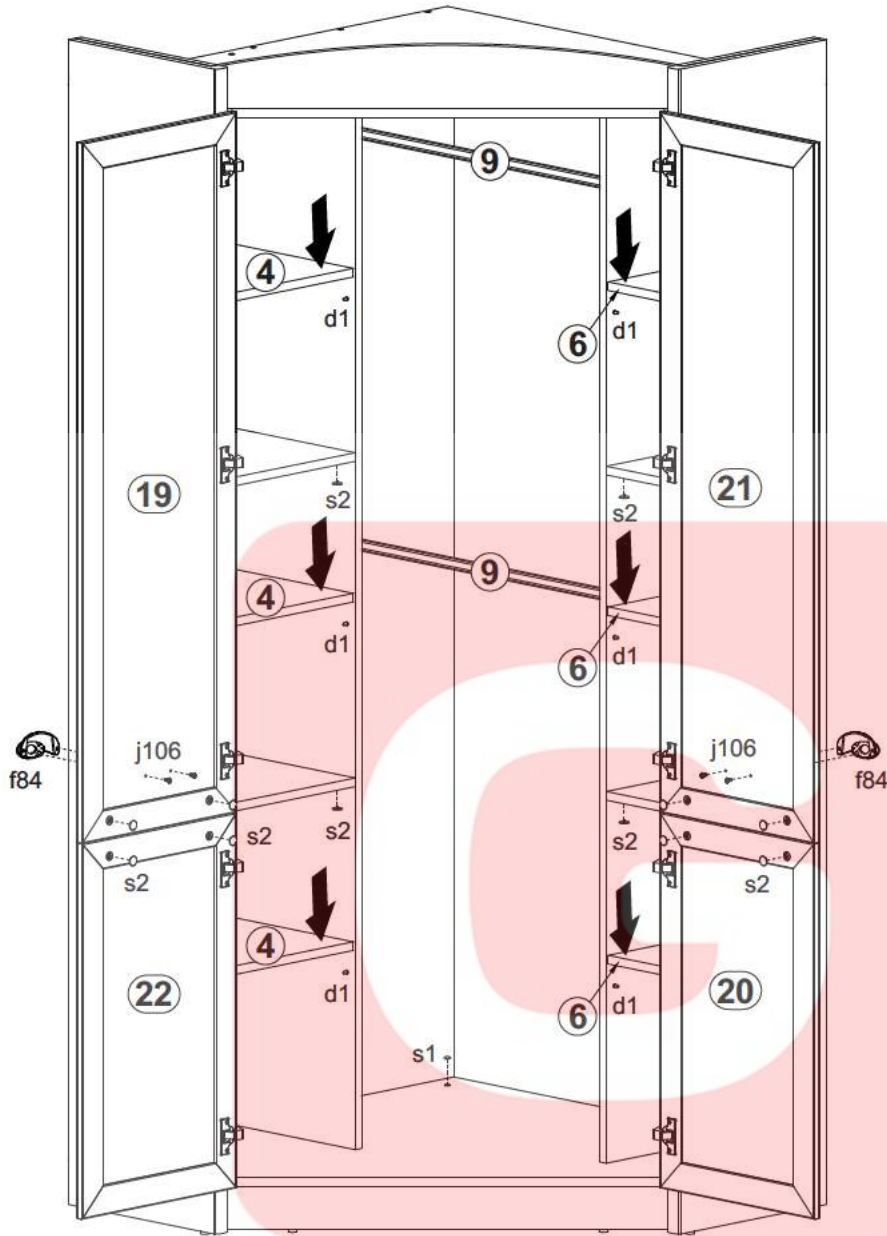
5



6



7



GERBOR.KIEV.UA

