

UA

**ПОРЯДОК МОНТАЖУ**

**УВАГА!** Під час монтажу елементи необхідно класти на м'яку чисту підкладку, наприклад, рушник, ковдра. Не монтувати меблі на дивані, войлоці і т.п. Недотримання вказівок виробника може призвести до появи подряпин на поверхні меблів.

1. В отвори Ø8 мм, які знаходяться в торцях елементів, забити кілки **f1**.

**УВАГА!** Якщо виявиться, що кілок виступає з отвору на довжину більшу ніж 10 мм, його необхідно забити, замінити іншим або зрізати, оскільки при складанні він може пошкодити бік.

**ТАКІ ВИПАДКИ НЕ ПІДЛЯГАЮТЬ РЕКЛАМАЦІЇ!**

2. У відповідні отвори кришок **5,6** вкрутити дюбелі ексцентричних стяжок **r16**.

3. До боків **1,2** прикрутити підкладки петель **b18** еврошурупами **e7** та вбити полицетримачі **d1**.

4. До перегородок **3,4** прикрутити направляючі **w45** шурупами **e3** та підкладки петель **b19**, вбити полицетримачі **d1**.

5. Скласти сегмент згідно з малюнком і з'єднати ексцентричними стяжками **r1** та стяжними гвинтами типу конфірма **e8**, використовуючи для цього ключик **z1**.

6. Прикріпити планки **16** кілками **f1** використовуючи клей **y1**.

7. Покласти корпус сегменту фасадом вниз на рівну поверхню, вирівняти бокові стінки так, щоб діагоналі були рівними.

8. Прибити задню стінку цвяхами **l1**.

9. Вкласти полиці **7,8**.

10. Скласти шухляду згідно з малюнком.

11. Покласти двері на рівну поверхню і обережно вмонтувати петлі **a43**, використовуючи еврошурупи **e5**.

12. Прикрутити і відрегулювати двері.

13. Прикрутити ручки **c35**, використовуючи гвинти **j1** (шухляда) та **j20** (двері).

RU

**ОЧЕРЕДНОСТЬ МОНТАЖА**

**ВНИМАНИЕ!** Во время монтажа элементы следует класть на мягкую чистую подкладку, например: полотенце, одеяло. Не монтировать мебель на диване, войлоке и т.п. Несоблюдение указаний производителя может привести к появлению царапин на поверхности мебели.

1. В отверстия Ø8 мм, которые находятся в торцах элементов, вбить шканты **f1**.

**ВНИМАНИЕ!** В случае, если шкант выступает из отверстия более чем на 10 мм, его необходимо добить, заманить другим или срезать, поскольку он при монтаже может повредить боковую стенку.

**ТАКИЕ СЛУЧАИ НЕ ПОДЛЕЖАТ РЕКЛАМАЦИИ!**

2. В соответствующие отверстия крышек **5,6** вкрутить дюбеля эксцентрических стяжек **r16**.

3. К бокам **1,2** прикрутить подкладки петель **b18** еврошурупами **e7** и вбить полкодержатели **d1**.

4. К перегородкам **3,4** прикрутить направляющие **w45** шурупами **e3** и подкладки петель **b19**, вбить полкодержатели **d1**.

5. Собрать сегмент в соответствии с рисунком и соединить эксцентрическими стяжками **r1** и стяжными винтами типа конфирмат **e8**, используя для этого ключик **z1**.

6. Прикрепить планки **16** шкантами **f1**, используя клей **y1**.

7. Положить корпус сегмента фасадом вниз на ровной поверхности, выровнять боковые стенки так, чтобы диагонали были равны.

8. Прибить заднюю стенку гвоздями **l1**.

9. Вставить полки **7,8**.

10. Собрать выдвижной ящик в соответствии с рисунком.

11. Положить дверь на ровной поверхности и аккуратно вмонтировать петли **a43**, используя шурупы **e5**.

12. Прикрутить и отрегулировать двери.

13. Прикрутить ручки **c35**, используя винты **j1** (выдвижной ящик) и **j20** (двери).

<b>Фурнітура</b> Фурнітура	<b>a43</b> 6x	<b>b18</b> 4x	<b>b19</b> 2x	<b>c35</b> 4x	<b>c35</b> <sup>2</sup> 4x	<b>d1</b> 12x
<b>e7</b> Ø6,3x16 мм	<b>e3</b> Ø6x13 мм	<b>e5</b> Ø6,3x13 мм	<b>e8</b> Ø7x60 мм	<b>e32</b> Ø5x50 мм	<b>f1</b> Ø8x30 мм	<b>j1</b> M4x20 мм
<b>j20</b> M4x33 мм	<b>l1</b> 70x	<b>p54</b> Ø3x12 мм	<b>r1</b> Ø15 #16	<b>r16</b> 20x	<b>s2</b> 20x	<b>w45DR</b> 350 мм
<b>w45CR</b> 350 мм	<b>w45DL</b> 350 мм	<b>w45CL</b> 350 мм	<b>y1</b> 1x	<b>z1</b> 1x		

ІНСТРУКЦІЯ МОНТАЖУ | ИНСТРУКЦИЯ МОНТАЖА

Система **СОНАТА**

**Комод - 3d/1s**

ГАБАРИТНІ РОЗМІРИ:

ширина 153,5 см

висота 90,5 см

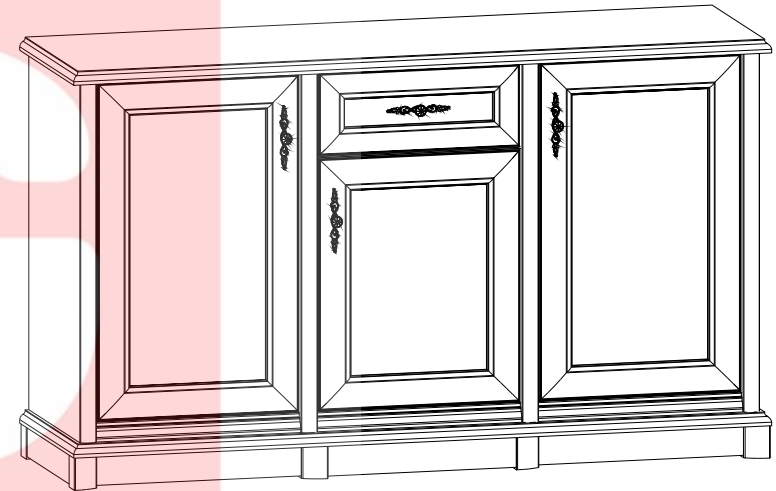
глибина 44,5 см

ГАБАРИТНЫЕ РАЗМЕРЫ:

ширина 153,5 см

висота 90,5 см

глибина 44,5 см



**УВАГА !!!**

*Шановний Клієнте!*

У разі виявлення в комплектції пакета відсутності будь-якого елемента або наявності браку

**обов'язково!!! -**

**етикетку-ярлик** з даного пакета і **інструкцію монтажу** з відміткою кода цього елемента повернути продавцю.

При відсутності **етикетки-ярлика** рекламація не приймається!

**ВНИМАНИЕ !!!**

*Уважаемый Клиент!*

В случае обнаружения в комплектации пакета отсутствия какого-либо элемента или наличия брака

**обязательно!!! -**

**этикетку-ярлик** с данного пакета и **инструкцию монтажа** с пометкой кода этого элемента вернуть продавцу.

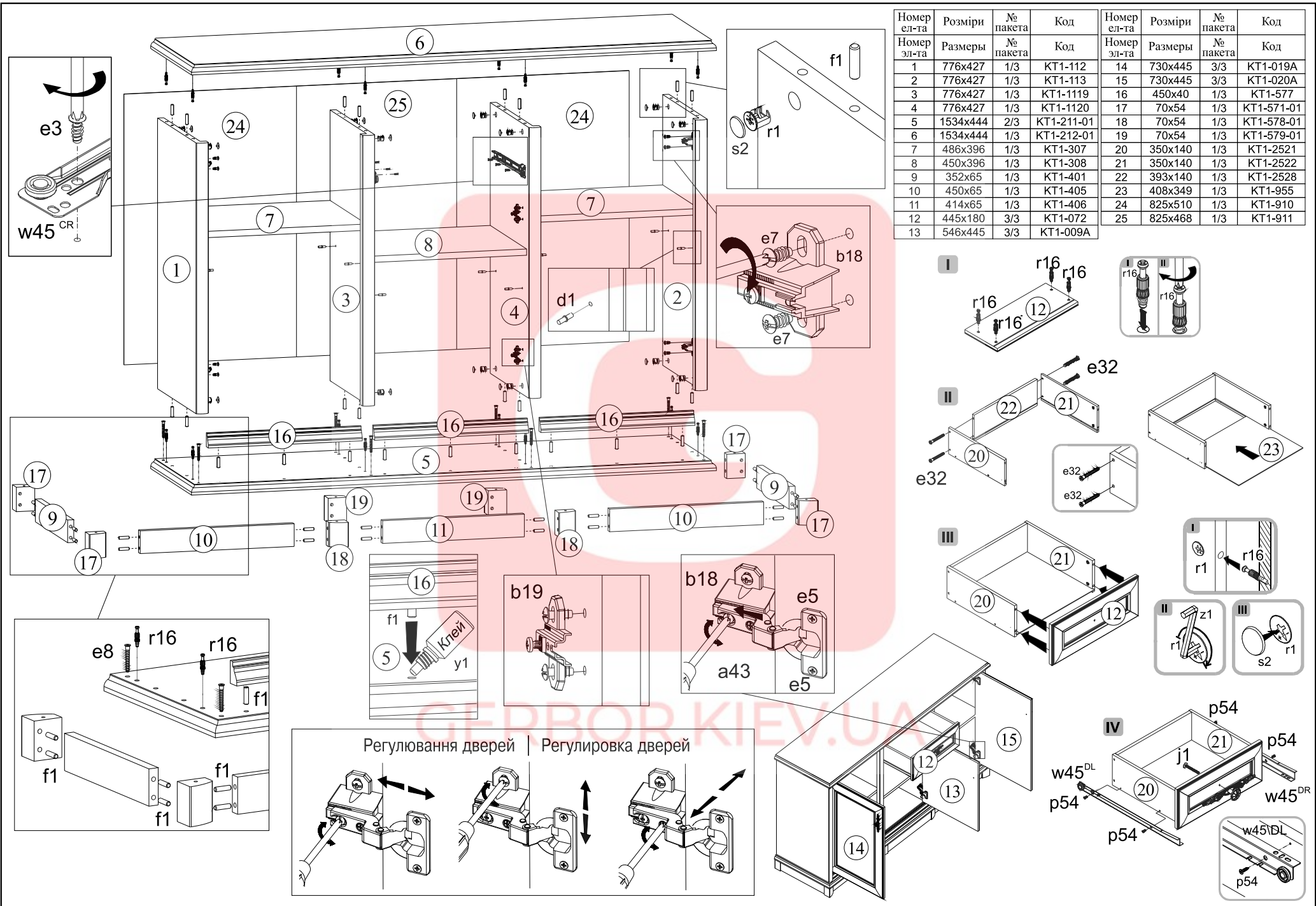
При отсутствии **этикетки-ярлика** рекламація не принимается!



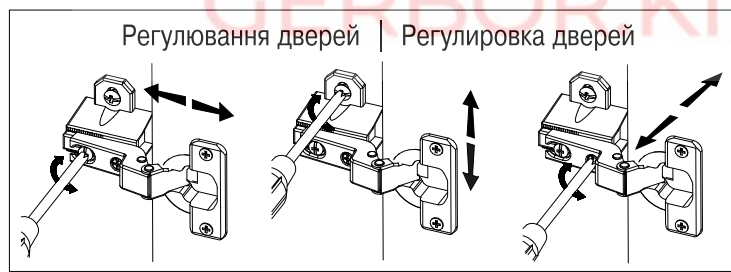
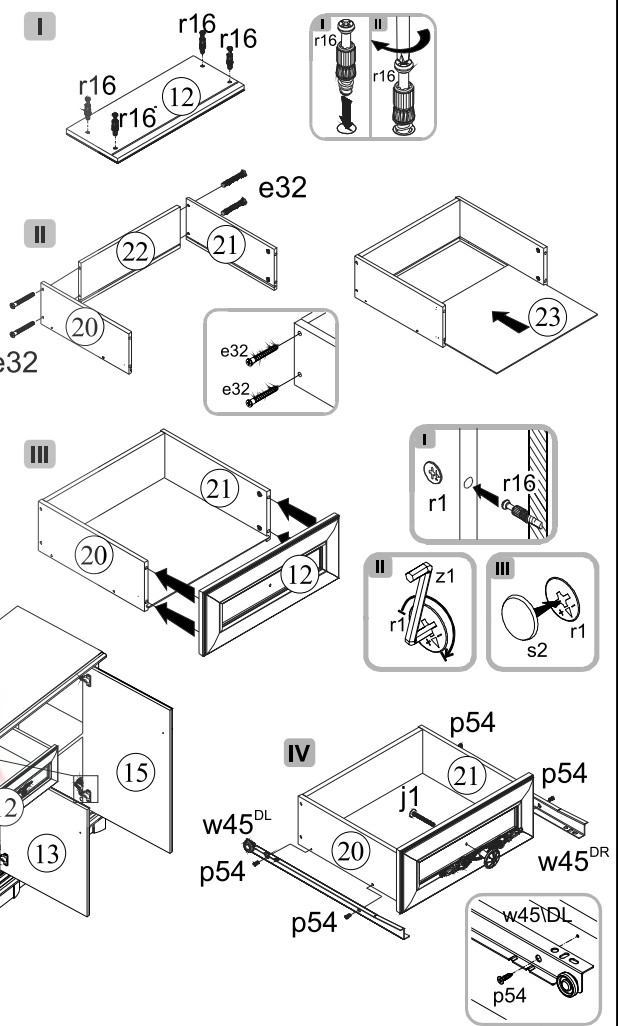
Виробник:  
ТзОВ "ГЕРБОР-ХОЛДІНГ"  
Україна, м. Володимир-Волинський  
вул. Луцька, 211а  
тел.: 2-33-33; 2-29-03



Производитель:  
ТОО "ГЕРБОР-ХОЛДИНГ"  
Украина, г. Владимир-Волинский  
ул. Луцкая, 211а  
тел.: 2-33-33; 2-29-03



Номер эл-та	Размеры	№ пакета	Код	Номер эл-та	Размеры	№ пакета	Код
1	776x427	1/3	KT1-112	14	730x445	3/3	KT1-019A
2	776x427	1/3	KT1-113	15	730x445	3/3	KT1-020A
3	776x427	1/3	KT1-1119	16	450x40	1/3	KT1-577
4	776x427	1/3	KT1-1120	17	70x54	1/3	KT1-571-01
5	1534x444	2/3	KT1-211-01	18	70x54	1/3	KT1-578-01
6	1534x444	1/3	KT1-212-01	19	70x54	1/3	KT1-579-01
7	486x396	1/3	KT1-307	20	350x140	1/3	KT1-2521
8	450x396	1/3	KT1-308	21	350x140	1/3	KT1-2522
9	352x65	1/3	KT1-401	22	393x140	1/3	KT1-2528
10	450x65	1/3	KT1-405	23	408x349	1/3	KT1-955
11	414x65	1/3	KT1-406	24	825x510	1/3	KT1-910
12	445x180	3/3	KT1-072	25	825x468	1/3	KT1-911
13	546x445	3/3	KT1-009A				



GEBBOR KIEV.UA