

UA

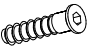

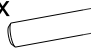






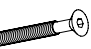



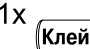

ПОРЯДОК МОНТАЖУ

1. Вибрати з пакетів потрібні елементи (їх розміри вказані в таблиці інструкції).
 2. В отвори $\varnothing 8$ мм, які знаходяться в торцях елементів, забити кілки **f1**, в отвори $\varnothing 10$ мм вставити спецгайки **r5¹**.
- УВАГА:** Якщо виявиться, що кілок виступає з отвору на довжину більшу ніж 10 мм, його необхідно забити, замінити іншим або зрізати, оскільки це може призвести до пошкоджень при складанні.
- ТАКІ ВИПАДКИ НЕ ПІДЛЯГАЮТЬ РЕКЛАМАЦІЇ!**
3. Приєднати перегородки **5,6** до боків **3,4** болтами **r5²**, використовуючи спец. ключ **z1**.
 4. З'єднати цоколь **7**, ніжки **11**, планку МДФ **8** і передню спинку **1** у відповідності з малюнком (використати клей **y1**, кілки **f1**, конфірмат **e8** і ексцентричну стяжку **r1-r16**).
 5. В передню спинку **1** вкрутити дюбелі ексцентричної стяжки **r16**.
 6. До основи ліжка прикрутити задню і передню спинки: передню спинку **1** до перегородки **6** конфірматом **e6** і до боків **3,4** ексцентричною стяжкою **r3-r16**, задню спинку **2** до боків **3,4** болтами **r5⁹**.
 7. Прикріпити планки МДФ **9,10** до відповідних спинок ліжка кілками **f6**, використати клей **y1**.
 8. Встановити металеву основу, до якої прикрутити металеві ніжки.

RU

ОЧЕРЕДНОСТЬ МОНТАЖА

1. Выбрать из пачек нужные элементы (размеры элементов указаны в таблице инструкции).
 2. В отверстия $\varnothing 8$ мм, которые находятся в торцах элементов, вбить шканты **f1**, в отверстия $\varnothing 10$ мм вставить спецгайки **r5¹**.
- ВНИМАНИЕ:** В случае, если шкант выступает из отверстия более чем на 10 мм, его необходимо сильнее вбить, заменить другим или срезать, поскольку при монтаже это может привести к повреждениям.
- ТАКИЕ СЛУЧАИ НЕ ПОДЛЕЖАТ РЕКЛАМАЦИИ!**
3. Соединить перегородки **5,6** с боками **3,4** болтами **r5²**, используя для этого спец. ключ **z1**.
 4. Соединить цоколь **7**, ножки **11**, планку МДФ **8** и переднюю спинку **1** в соответствии с рисунком (использовать клей **y1**, шканты **f1**, конфирмат **e8** и эксцентрическую стяжку **r1-r16**).
 5. В переднюю спинку **1** вкрутить дюбеля эксцентрической стяжки **r16**.
 6. К основанию кровати прикрепить переднюю и заднюю спинки: переднюю спинку **1** к перегородке **6** конфирматом **e6** и к бокам **3,4** эксцентрической стяжкой **r3-r16**, заднюю спинку **2** к бокам **3,4** болтами **r5⁹**.
 7. Прикрепить планки МДФ **9,10** к спинкам кровати при помощи шкантов **f6**, используя клей **y1**.
 8. Установить металлическое основание, к которому прикрутит металлические ножки.

4x  $\varnothing 7 \times 30$ мм e6	2x  $\varnothing 7 \times 60$ мм e8	25x  $\varnothing 8 \times 30$ мм f1	14x  $\varnothing 8 \times 50$ мм f6	2x  k1
3x  $\varnothing 15 \# 16$ r1	2x  $\varnothing 15 \# 22$ r3	10x  r5¹	6x  $\varnothing 6 \times 54$ мм r5²	4x  $\varnothing 6 \times 80$ мм r5⁹
5x  r16	10x  s1	5x  s2	1x  Клей y1	1x  z1

ІНСТРУКЦІЯ МОНТАЖУ | ИНСТРУКЦИЯ МОНТАЖА

Система СОНАТА

Ліжко - 90 (каркас)

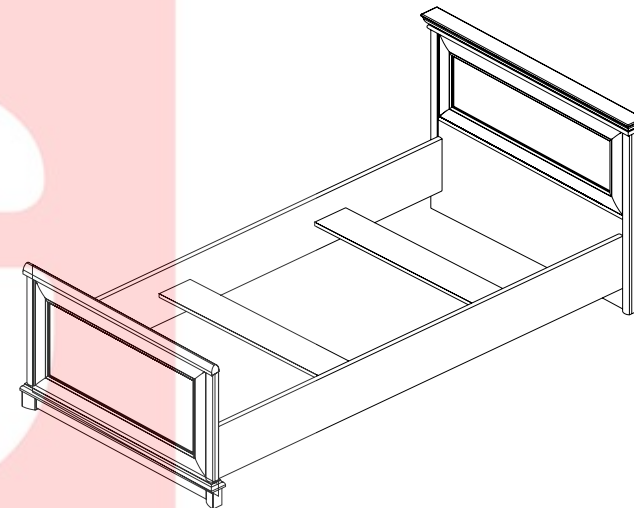
Кровать - 90 (каркас)

ГАБАРИТНІ РОЗМІРИ:

довжина 210 см
ширина 107 см
висота 61/83,5 см

ГАБАРИТНЫЕ РАЗМЕРЫ:

длина 210 см
ширина 107 см
высота 61/83,5 см



УВАГА !!!

Шановний Клієнте!

У разі виявлення в комплектації пакета відсутності будь-якого елемента або наявності браку **обов'язково!!! - етикетку-ярлик з даного пакета і інструкцію монтажу з відміткою кода цього елемента повернути продавцю. При відсутності етикетки-ярлика рекламація не приймається!**

ВНИМАНИЕ !!!

Уважаемый Клиент!

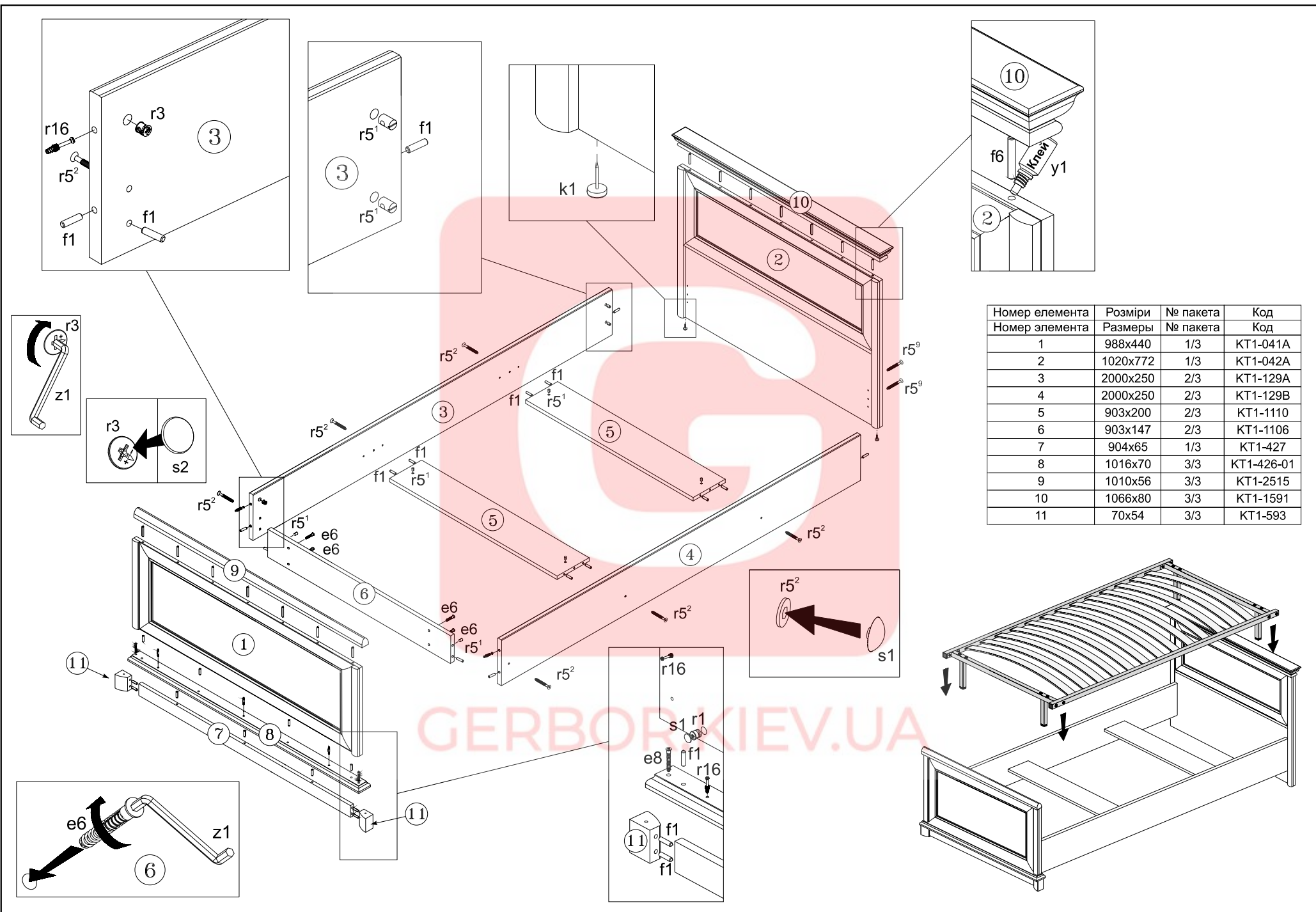
В случае обнаружения в комплектации пакета отсутствия какого-либо элемента или наличия брака **обязательно!!! - етикетку-ярлик с данного пакета и инструкцию монтажа с пометкой кода этого элемента вернуть продавцу. При отсутствии этикетки-ярлика рекламація не принимается!**



Виробник:
ТзОВ "ГЕРБОР-ХОЛДІНГ"
Україна, м. Володимир-Волинський
вул. Луцька, 211а
тел.: 2-33-33; 2-29-03



Производитель:
ТОО "ГЕРБОР-ХОЛДІНГ"
Україна, г. Владимир-Волинський
ул. Луцкая, 211а
тел.: 2-33-33; 2-29-03



Номер элемента	Размеры	№ пакета	Код
Номер элемента	Размеры	№ пакета	Код
1	988x440	1/3	КТ1-041А
2	1020x772	1/3	КТ1-042А
3	2000x250	2/3	КТ1-129А
4	2000x250	2/3	КТ1-129В
5	903x200	2/3	КТ1-1110
6	903x147	2/3	КТ1-1106
7	904x65	1/3	КТ1-427
8	1016x70	3/3	КТ1-426-01
9	1010x56	3/3	КТ1-2515
10	1066x80	3/3	КТ1-1591
11	70x54	3/3	КТ1-593

