

UA

**ПОРЯДОК МОНТАЖУ**

**УВАГА!** Під час монтажу елементи необхідно класти на м'яку чисту підкладку, наприклад, рушник, ковдра. Не монтувати меблі на дивані, войлоці і т.п. Недотримання вказівок виробника може призвести до появи подряпин на поверхні меблів.

1. В отвори  $\varnothing 8$  мм, які знаходяться в торцях елементів, забити кілки **f1**.

**УВАГА!** Якщо виявиться, що кілок виступає з отвору на довжину більшу ніж 10 мм, його необхідно забити, замінити іншим або зрізати, оскільки при складанні він може пошкодити бік.

**ТАКІ ВИПАДКИ НЕ ПІДЛЯГАЮТЬ РЕКЛАМАЦІЇ!**

- У відповідні отвори вкрутити дюбелі ексцентричних стяжок **r16**.
- До боків **1,2** і перегородок **3,4** вбити полицетримачі **d1**.
- До боків **1,2** прикріпити підкладки петель **b7** шурупами **e10** і **p1**.
- До задньої плити **5** і перегородки **4** прикрутити штанготримачі **n1** шурупами **p1**.
- В кришку **7** закрутити обмежувачі закривання дверей **d4**.
- До кришки **6** прикріпити ніжки разом із цоколями стяжними гвинтами типу конфірма **e8**. (Стяжні гвинти **e8** закрутити так, щоб вони не виступали за кришку).
- Скласти сегмент згідно з малюнком і з'єднати стяжними гвинтами типу конфірма **e1** і ексцентричними стяжками **r1**, використовуючи для цього ключик **z1**.
- Прикріпити цоколь **13** кілками **f1**, використовуючи клей **y1**.
- Покласти корпус сегмента фасадом вниз на рівну поверхню, вирівняти бокові стінки так, щоб діагоналі були рівними.
- Прибити задні стінки **19, 20** цвяхами **l1**.
- Покласти двері на рівну поверхню і обережно вмонтувати петлі **a14**, використовуючи шурупи **p1**.
- Прикрутити і відрегулювати двері **22**.
- Прикрутити ручки **c35**, використовуючи гвинти **j20**.

RU

**ОЧЕРЕДНОСТЬ МОНТАЖА**

**ВНИМАНИЕ!** Во время монтажа элементы следует класть на мягкую чистую подкладку, например: полотенце, одеяло. Не монтировать мебель на диване, войлоке и т.п. Несоблюдение указаний производителя может привести к появлению царапин на поверхности мебели.

1. В отверстия  $\varnothing 8$  мм, которые находятся в торцах элементов, вбить шканты **f1**.

**ВНИМАНИЕ!** В случае, если шкант выступает из отверстия более чем на 10 мм, его необходимо добить, заменить другим или срезать, поскольку он при монтаже может повредить боковую стенку.

**ТАКИЕ СЛУЧАИ НЕ ПОДЛЕЖАТ РЕКЛАМАЦИИ!**

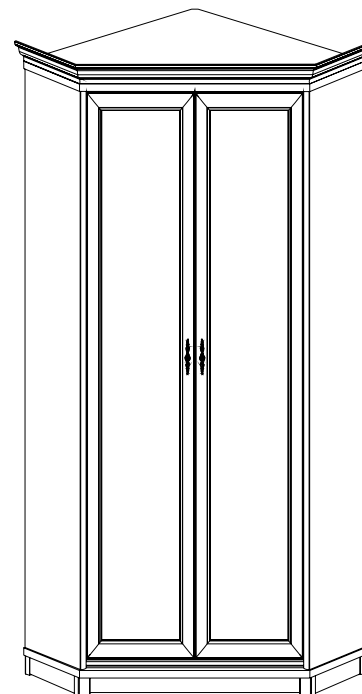
- В соответствующие отверстия вкрутить дюбеля эксцентрических стяжек **r16**.
- В бока **1,2** и перегородок **3,4** вбить полкодержатели **d1**.
- К бокам **1,2** прикрутить подкладки петель **b7** шурупами **e10** и шурупами **p1**.
- К задней плите **5** и перегородке **4** прикрутить штангодержатели **n1** шурупами **p1**.
- В крышку **7** закрутить ограничители закрывания дверей **d4**.
- К крышке **6** прикрутить ножки вместе с цоколями стяжными винтами типа конфирмат **e8**. (Стяжные винты **e8** закрутить так, чтобы они не выступали за крышку).
- Собрать сегмент в соответствии с рисунком и соединить стяжными винтами типа конфирмат **e1** и эксцентрическими стяжками **r1**, используя для этого ключик **z1**.
- Прикрепить цоколь **13** шкантами **f1**, используя клей **y1**.
- Положить корпус сегмента лицевой стороной вниз на ровную поверхность, выровнять боковые стенки так, чтобы диагонали были равны.
- Прибить задние стенки **19, 20** гвоздями **l1**.
- Положить двери на ровную поверхность и осторожно вмонтировать петли **a14**, используя шурупы **p1**.
- Прикрутить и отрегулировать двери **14**.
- Прикрутить ручки **c35**, используя винты **j20**.

<b>Фурнітура</b> Фурнитурa	8x <b>a14</b>	8x <b>b7</b>	2x <b>c35</b> <sup>1</sup>	2x <b>c35</b> <sup>2</sup>	32x <b>d1</b> Ø5x17 мм
2x <b>d4</b> Ø6x15 мм	3x <b>e1</b> Ø7x47 мм	16x <b>e10</b> Ø6x31 мм	7x <b>e8</b> Ø7x60 мм	46x <b>f1</b> Ø8x30 мм	2x <b>j20</b> M4x33 мм
145x <b>l1</b>	2x <b>n1</b> 26x26x16/1 - 155°	2x <b>n40</b>	18x <b>p1</b> Ø3,5x13 мм	7x <b>p39</b> Ø4x20 мм	4x <b>p46</b> Ø3x9 мм
38x <b>r1</b> Ø15 #16	38x <b>r16</b>	3x <b>s1</b>	38x <b>s2</b>	1x <b>y1</b> КЛЕЙ	1x <b>z1</b>

ІНСТРУКЦІЯ МОНТАЖУ | ІНСТРУКЦІЯ МОНТАЖА

Система **СОНАТА**

Шафа кутова  
Шкаф угловой  
**2dnH**



ГАБАРИТНІ РОЗМІРИ:

довжина 111 см  
висота 225 см  
глибина 111,5 см

ГАБАРИТНЫЕ РАЗМЕРЫ:

длина 111 см  
высота 225 см  
глубина 111,5 см

**УВАГА !!!**

*Шановний Клієнте!*

У разі виявлення в комплектації пакета відсутності будь-якого елемента або наявності браку

**обов'язково!!! -**

**етикетку-ярлик** з даного пакета і **інструкцію монтажу** з відміткою кода цього елемента повернути продавцю.

При відсутності **етикетки-ярлика** рекламація не приймається!

**ВНИМАНИЕ !!!**

*Уважаемый Клиент!*

В случае обнаружения в комплектации пакета отсутствия какого-либо элемента или наличия брака

**обязательно!!! -**

**этикетку-ярлик** с данного пакета и **инструкцию монтажа** с пометкой кода этого элемента вернуть продавцу.

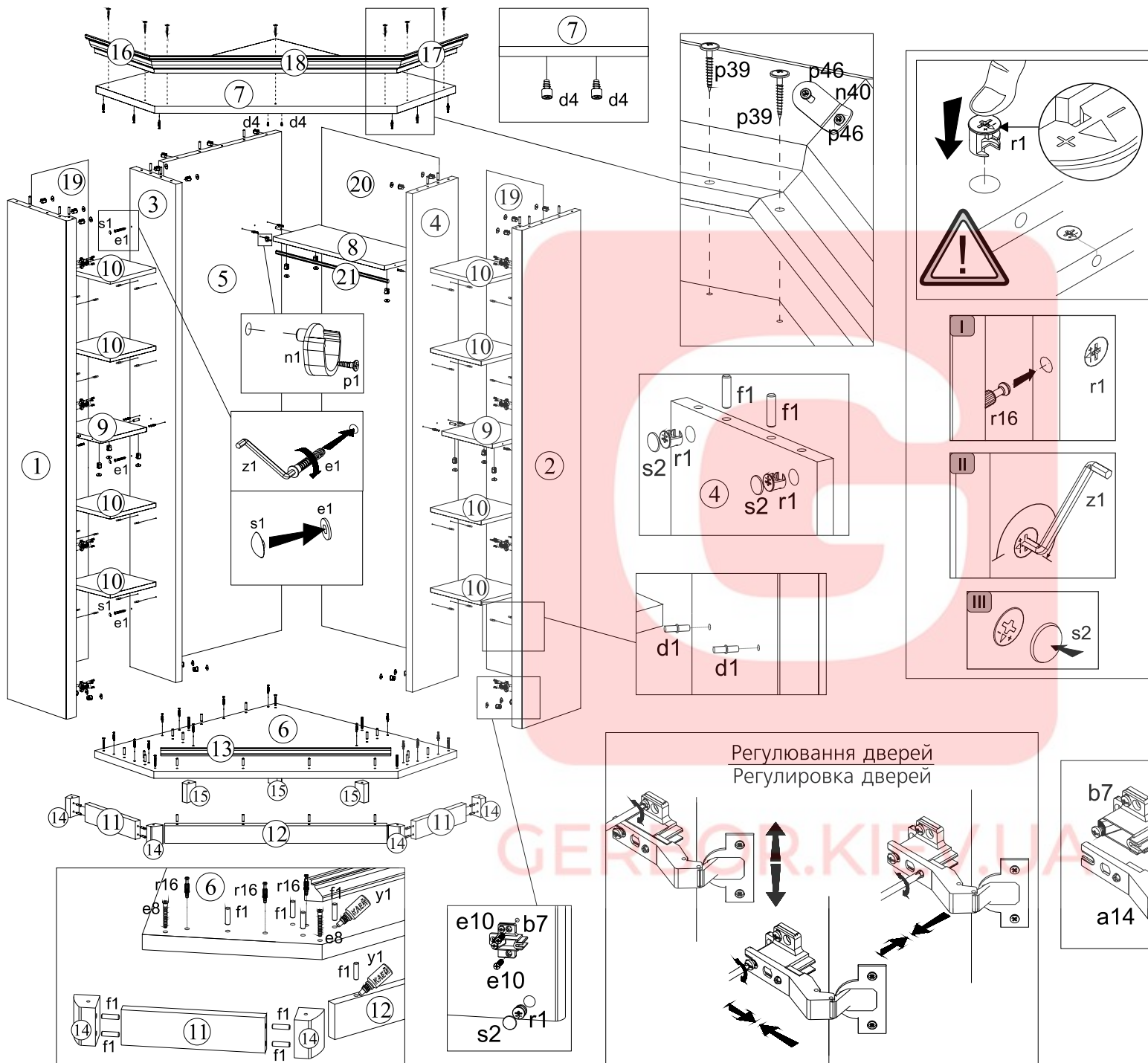
При отсутствии **этикетки-ярлика** рекламація не принимается!



Виробник:  
ТзОВ "ГЕРБОР-ХОЛДІНГ"  
Україна, м. Володимир-Волинський  
вул. Луцька, 211а  
тел.: 2-33-33; 2-29-03



Производитель:  
ТОО "ГЕРБОР-ХОЛДИНГ"  
Україна, г. Владимир-Волинский  
ул. Луцкая, 211а  
тел.: 2-33-33; 2-29-03



Номер елемента	Розміри	№ пакета	Код
1	2074x379	1/5	KT1-1145
2	2074x379	1/5	KT1-1146
3	2074x291	1/5	KT1-1147
4	2074x291	1/5	KT1-1148
5	2074x716	2/5	KT1-1149
6	1065x1062	4/5	KT1-271
7	1052x1049	4/5	KT1-272
8	703x290	3/5	KT1-342
9	290x290	3/5	KT1-341
10	290x290	3/5	KT1-343
11	307x65	3/5	KT1-464
12	872x65	3/5	KT1-465
13	946x40	4/5	KT1-2506
14	70x54	3/5	KT1-1573-02
15	70x56	3/5	KT1-586-01
16	400x95,5	1/5	KT1-2503
17	400x95,5	1/5	KT1-2504
18	1001x95,5	1/5	KT1-2505
19	2104x320	1/5	KT1-965
20	2104x720	2/5	KT1-966
21	698	3/5	DR-698
22	1824x445	5/5	KT1-060

